



**POLARIS®**

**RZR®**



**MANUAL DEL PROPIETARIO  
DE 2019**

**RZR® XP/XP 4 1000 EPS**

**RZR® XP 1000 EPS  
EDICIÓN TRAILS AND ROCKS**



## ADVERTENCIA

Lea, comprenda y siga todas las instrucciones y precauciones de seguridad en este manual y en todas las etiquetas del producto.

No seguir las precauciones de seguridad podría resultar en lesiones graves o la muerte.



## ADVERTENCIA

Operar, dar servicio y dar mantenimiento a un vehículo para pasajeros o un vehículo para uso fuera de los caminos puede exponerlo a químicos que incluyen las emisiones del escape del motor, el monóxido de carbono, ftalatos y plomo que en el estado de California se sabe causan cáncer y defectos congénitos u otros daños reproductivos. Para minimizar la exposición, evite respirar las emisiones del escape, no mantenga el motor en la marcha al ralentí excepto cuando sea necesario, dé servicio a su vehículo en un área con buena ventilación y use guantes o lávese las manos frecuentemente cuando dé servicio a su vehículo.

Vea más información en [www.P65Warnings.ca.gov/passenger-vehicle](http://www.P65Warnings.ca.gov/passenger-vehicle).



***Para ver videos y más información sobre una experiencia segura de conducción de su vehículo Polaris, escanee este código QR con su teléfono inteligente.***



Manual del propietario *RZR* de 2019

**1000 XP/XP 4**  
**1000 XP/XP 4 EPS**

**1000 XP/XP 4**  
**Edición Trails and Rocks**

POLARIS® y RZR® son marcas registradas de POLARIS Industries Inc.

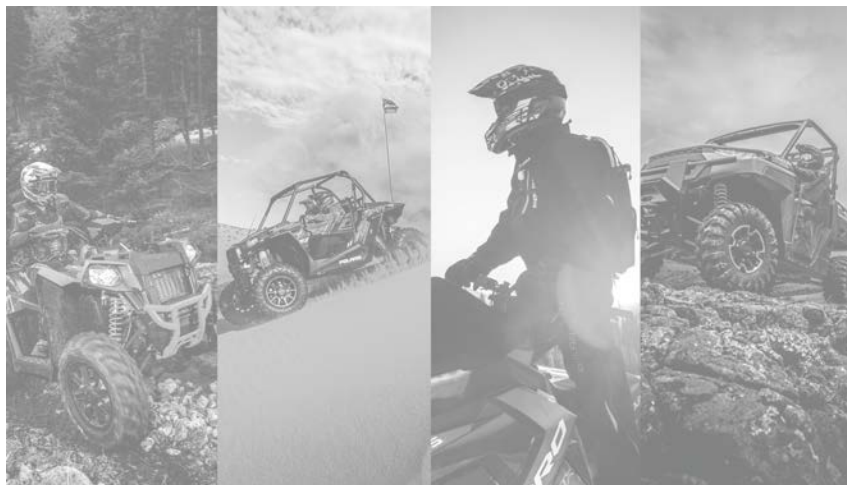
Copyright 2018 Polaris Industries Inc. Toda la información contenida en esta publicación se basa en la información más reciente de los productos en el momento de la publicación. Debido a las mejoras constantes en el diseño y calidad de los componentes de producción, pueden existir algunas discrepancias entre el vehículo real y la información que se presenta en esta publicación. Las descripciones y/o los procedimientos en esta publicación solamente son para ser usados como referencia. No se acepta ninguna responsabilidad por omisiones o inexactitudes. Se prohíbe expresamente la reimpresión o la reutilización parcial o completa de las descripciones y/o procedimientos contenidos aquí.

Las instrucciones originales para este vehículo están en inglés. Traducciones de las instrucciones originales se proporcionan en otros idiomas.

Impreso en EE. UU.

Manual del propietario RZR de 2019

9929134-es



Le agradecemos la compra de su vehículo POLARIS y le damos la bienvenida a nuestra familia mundial de entusiastas POLARIS. No olvide visitarnos en Internet en el sitio [www.polaris.com](http://www.polaris.com), para enterarse de las últimas novedades, la introducción de nuevos productos, los próximos eventos, las oportunidades de trabajo y más.

En POLARIS orgullosamente fabricamos una emocionante línea de productos utilitarios y recreativos. Creemos que POLARIS establece el estándar de excelencia a nivel mundial para todos los vehículos utilitarios y recreativos que se fabrican actualmente. Su vehículo POLARIS es producto de muchos años de experiencia en ingeniería, diseño y desarrollo, convirtiéndolo en la mejor máquina que hemos fabricado.

- Motos de nieve
- Vehículos todoterreno (ATV)
- Vehículos de bajas emisiones (LEV)
- Vehículos utilitarios *RANGER*®
- Vehículos de trabajo *BRUTUS*®
- Motocicletas de tres ruedas *SLINGSHOT*®
- Vehículos deportivos *RZR*®
- Vehículos *GEM*®
- Motocicletas *INDIAN*®
- Generadores *POLARIS POWER*®
- Vehículos de combate *POLARIS DEFENSE*®
- Motonieves *Timbersled*®

Para operar su vehículo en forma segura y placentera, asegúrese de seguir las instrucciones y recomendaciones en este Manual del propietario. Su manual contiene las instrucciones para el mantenimiento menor, pero la información sobre las reparaciones mayores se encuentra en el Manual de servicio POLARIS y puede ser realizado por un técnico maestro de servicio del concesionario (Master Service Dealer® , MSD) certificado por la fábrica.

## BIENVENIDO

---

Su concesionario POLARIS es quien mejor conoce su vehículo y está interesado en su total satisfacción. Su concesionario POLARIS puede realizar todas sus necesidades de servicio durante y después del período de la garantía.

# SÍMBOLOS DE SEGURIDAD Y PALABRAS CLAVE

Las siguientes palabras y símbolos clave aparecen en todo este manual y en su vehículo. Cuando se usan estas palabras y símbolos es una indicación de que su seguridad está involucrada. Es necesario que se familiarice con su significado antes de leer el manual.

## PELIGRO

PELIGRO indica una situación peligrosa que, si no se evita, **causará** la muerte del conductor, de las personas que estén cerca o de la(s) persona(s) que inspeccione(n) o de(n) servicio al vehículo.

## ADVERTENCIA

ADVERTENCIA indica una situación peligrosa que, si no se evita, **podría** causar la muerte del conductor, personas cercanas o persona(s) que inspeccione(n) o dé(n) servicio al vehículo.

## ATENCIÓN

ATENCIÓN indica que existe un riesgo potencial que puede causar lesiones personales menores o daños al vehículo.

## AVISO

AVISO proporciona información clave para aclarar las instrucciones.

## IMPORTANTE

IMPORTANTE proporciona recordatorios clave durante el desarmado, armado e inspección de los componentes.



El letrero de prohibición por seguridad indica una acción que **NO** se debe realizar para evitar un peligro.



El letrero de acción obligatoria indica una acción que **ES NECESARIA** para evitar un peligro.





<b>Introducción.</b>	<b>9</b>
<b>Seguridad</b>	<b>13</b>
<b>Funciones y controles</b>	<b>39</b>
<b>Funcionamiento</b>	<b>67</b>
<b>Guía del cabrestante</b>	<b>87</b>
<b>Sistemas de control de emisiones</b>	<b>99</b>
<b>Mantenimiento</b>	<b>101</b>
<b>Especificaciones.</b>	<b>177</b>
<b>Productos Polaris.</b>	<b>183</b>
<b>Solución de problemas.</b>	<b>185</b>
<b>Garantía</b>	<b>193</b>
<b>Registro de mantenimiento</b>	<b>203</b>



# INTRODUCCIÓN

## ADVERTENCIA

No obedecer las advertencias y las precauciones de seguridad que se incluyen en este manual puede causar lesiones graves o la muerte. Su vehículo POLARIS no es un juguete y puede ser peligroso operarlo. Este vehículo se maneja en forma diferente a los autos, camiones u otros vehículos para uso fuera de los caminos. Si no toma las precauciones apropiadas, rápidamente puede ocurrir una colisión o un vuelco, aún durante maniobras rutinarias como girar, conducir en cuestas o sobre obstáculos.

- Lea este Manual del propietario y revise el DVD de seguridad que se proporciona con su vehículo. Comuníquese con su concesionario POLARIS local para obtener una copia adicional gratis del DVD. Comprenda todas las advertencias y precauciones de seguridad y los procedimientos de operación antes de operar el vehículo. Mantenga este manual en el vehículo.
- Este vehículo es un VEHÍCULO SOLAMENTE PARA ADULTOS. Para operar este vehículo, como mínimo, DEBE tener 16 años y tener una licencia válida de conducir.
- Todos los ocupantes deben poderse sentar con la espalda contra el asiento, ambos pies asentados sobre el piso y ambas manos en el volante de la dirección (si está conduciendo) o en un asidero del pasajero.
- Cuando viaje en este vehículo, siempre use las redes (o puertas) de la cabina. Debe mantener las manos, los pies y el resto del cuerpo dentro del vehículo en todo momento.
- Siempre use un cinturón de seguridad cuando viaje en este vehículo. Siempre debe usar casco, protección ocular, guantes, camisa de manga larga, pantalones largos y botas que le cubran los tobillos.
- Nunca use este vehículo después de consumir drogas o alcohol, ya que estas condiciones pueden perjudicar el buen juicio y reducir el tiempo de reacción del conductor.
- Complete los pasos descritos en la sección Procedimientos de conducción para conductores nuevos. Nunca permita que un invitado opere este vehículo, hasta que el invitado haya completado los Procedimientos de conducción para conductores nuevos.

### **VIBRACIÓN Y RUIDO PARA EUROPA**

Los niveles de ruido y de vibración de manos/brazos y del cuerpo completo, percibidos por el conductor de esta maquinaria, son medidos de acuerdo con EN 15997.

Condiciones de operación de la maquinaria durante la prueba:

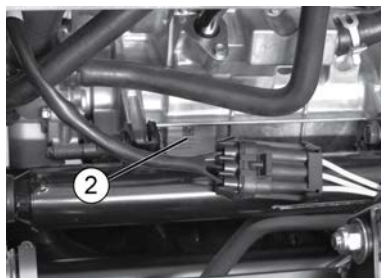
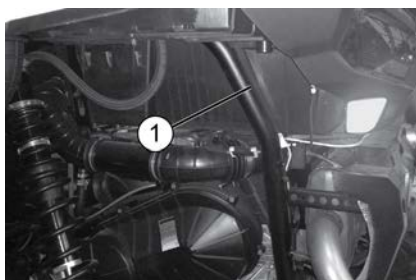
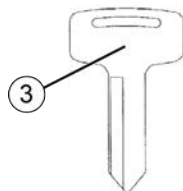
Los vehículos estaban como nuevos. El ambiente estaba controlado de acuerdo con lo indicado por el (los) procedimiento(s) de la prueba.

La incertidumbre en la medición de la exposición a la vibración depende de muchos factores incluyendo los siguientes:

- La incertidumbre sobre los instrumentos y la calibración.
- Las variaciones en la máquina, tales como el desgaste de los componentes.
- La diferencia de los conductores de la máquina, tales como la experiencia o tipo físico.
- La capacidad del trabajador para reproducir el trabajo típico durante las mediciones.
- Los factores ambientales, como el ruido o la temperatura ambiente.

## NÚMEROS DE IDENTIFICACIÓN DEL VEHÍCULO

Registre el número de identificación ①, número de serie del motor ② y número de llave ③ de su vehículo en los espacios que se proporcionan. Quite la llave de repuesto y guárdela en un lugar seguro. La llave de encendido solamente se puede duplicar al pedir una llave en blanco POLARIS (usando su número de llave) y hacerla igual a una de sus llaves existentes. Si se pierden todas las llaves, será necesario reemplazar el interruptor de encendido.



Número de modelo del vehículo:	
Número de identificación del vehículo:	
Número de serie del motor:	
Número de la llave:	



## SEGURIDAD

### CAPACITACIÓN EN SEGURIDAD

Para POLARIS, la capacitación en seguridad tiene la prioridad máxima. POLARIS le recomienda enfáticamente a usted y a los miembros de su familia, quienes vayan a conducir el vehículo, tomen un curso de capacitación.

ROHVA (Asociación de Vehículos Recreativos Todoterreno) ofrece un curso electrónico de seguridad en línea y un curso práctico de seguridad. Puede obtener esta valiosa capacitación visitando [www.rohva.org](http://www.rohva.org).

Su vehículo POLARIS es considerado como un vehículo para uso fuera de los caminos. Familiarícese con todas las leyes y reglamentos pertinentes a la operación de este vehículo en su área.

Le aconsejamos enfáticamente que siga en forma estricta el programa recomendado de mantenimiento indicado en su Manual del propietario. Este programa de mantenimiento preventivo está diseñado para asegurar que todos los componentes cruciales en su vehículo se inspeccionen minuciosamente a intervalos específicos.

**Para obtener más información sobre la seguridad de los vehículos para uso fuera de los caminos en los Estados Unidos, visite [www.rohva.org](http://www.rohva.org) o llame a POLARIS al 1-800-342-3764.**

### EQUIPO PARA LA CONDUCCIÓN SEGURA

Siempre debe usar casco, protección ocular, guantes, camisa de manga larga, pantalones largos, botas que le cubran los tobillos y el cinturón de seguridad (si está equipado). El equipo de protección reduce la posibilidad de que ocurran lesiones.

### COMODIDAD DEL CONDUCTOR

En ciertas condiciones de operación, el calor que genera el motor y el sistema de escape pueden aumentar las temperaturas en el área de la cabina del conductor. Esta condición ocurre más frecuentemente cuando se opera un vehículo a velocidades bajas en temperaturas ambiente altas y/o en condiciones de carga alta durante un período prolongado. El uso de ciertos sistemas de parabrisas, techos y/o cabina pueden contribuir a esta condición por la restricción del flujo de aire. Cualquier sensación de incomodidad, causada por la acumulación del calor en esta área, se puede minimizar usando la ropa de conducción apropiada y variando las velocidades para aumentar el flujo de aire.

- ① Casco
- ② Protección ocular
- ③ Mangas largas
- ④ Guantes
- ⑤ Pantalones largos
- ⑥ Botas que cubran los tobillos





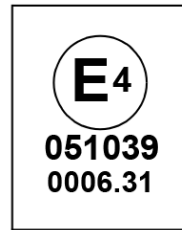
## CASCO

Usar un casco puede evitar las lesiones graves a la cabeza. Siempre que conduzca este vehículo POLARIS use un casco que cumpla o exceda las normas de seguridad establecidas.

Antes de permitir el funcionamiento, los padres de familia deben verificar que los conductores jóvenes tengan un casco ajustado y si no está ajustado deben obtener uno del tamaño correcto.

Los cascos aprobados en EE. UU. y Canadá tienen una etiqueta del Departamento de Transporte de EE. UU. (DOT).

Los cascos aprobados en Europa, Asia y Oceanía llevan la etiqueta ECE 22.05. La marca ECE consiste de un círculo alrededor de la letra E, seguida por el número indicador del país que ha extendido la aprobación. En la etiqueta también se mostrará el número de aprobación y el número de serie.



## PROTECCIÓN OCULAR

No confíe que las gafas o las gafas para el sol le proporcionarán la protección ocular necesaria. Cuando viaje en este vehículo POLARIS, siempre utilice gafas protectoras irrompibles o use una careta irrompible para casco. POLARIS recomienda usar equipo protector personal (PPE) aprobado que tenga las marcas tales como VESC 8, V-8, Z87.1 o CE. Asegúrese de que la protección ocular se mantenga limpia.

## GUANTES

Use guantes para comodidad y para protección contra el sol, el clima frío y los demás elementos.

## BOTAS

Use botas resistentes que le cubran los tobillos para soporte y protección. Nunca viaje descalzo o en sandalias en un vehículo POLARIS.

## ROPA

Use mangas largas y pantalones largos para proteger los brazos y piernas.

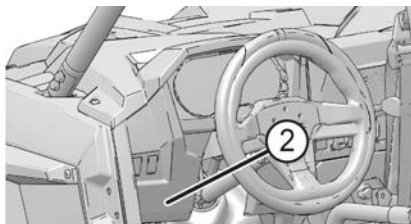
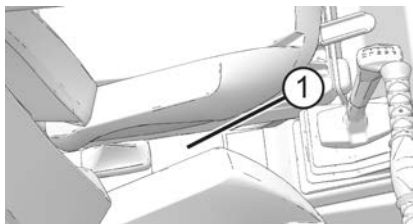
### ETIQUETAS DE SEGURIDAD Y UBICACIONES

Las etiquetas de advertencia han sido puestas en el vehículo para su protección. Lea y siga cuidadosamente las instrucciones en las etiquetas que están en el vehículo. Si alguna de las etiquetas mostradas en este manual es diferente a las de su vehículo, siempre lea y cumpla las instrucciones de las etiquetas que estén en el vehículo.

Si una etiqueta informativa o gráfica es ilegible o se pierde, contacte su concesionario POLARIS para comprar una de repuesto. POLARIS suministra gratuitamente las etiquetas de seguridad de repuesto. El número de pieza está impreso en la etiqueta.

① Etiquetas de advertencia

② Advertencia de carga útil



### ADVERTENCIA DE USO CORRECTO

#### ADVERTENCIA

Requiere el uso correcto de su vehículo

Haga lo que pueda para evitar las lesiones:

- No permita que se conduzca descuidada o irresponsablemente.
- Asegúrese de que los conductores tengan 16 años de edad o más y que posean una licencia válida de conducir.
- No permita que las personas conduzcan ni viajen después del consumo de alcohol o drogas.
- No permita que se use en caminos públicos (a no ser que estén designados para el acceso de vehículos para uso fuera de los caminos), ya que pueden ocurrir colisiones con automóviles o camiones.
- **RZR XP:** No sobrepase el número de ocupantes en el asiento: 1 pasajero.
- **RZR XP 4:** No sobrepase el número de ocupantes en el asiento: 3 pasajeros.

## ADVERTENCIA DE CARGA ÚTIL

### ⚠ ADVERTENCIA

RZR	Nunca sobrepase	Si la carga útil supera
XP 1000	109 km/h (68 MPH)	195 kg (430 lb)
XP4 1000	109 km/h (68 MPH)	390 kg (860 lb)

## ADVERTENCIA DE LOS CINTURONES DE SEGURIDAD

El uso incorrecto del vehículo puede causar LESIONES GRAVES o la MUERTE.

### Esté preparado

- Abróchese los cinturones de seguridad.
- Use casco y equipo protector aprobados.
- SIEMPRE use las redes y/o puertas de la cabina.
- Todos los ocupantes deben poderse sentar con la espalda contra el asiento, los pies asentados sobre el piso y ambas manos en el volante de la dirección o en los asideros. Manténgase completamente dentro del vehículo.



LOCALICE Y LEA EL MANUAL DEL PROPIETARIO. SIGA TODAS LAS INSTRUCCIONES Y ADVERTENCIAS. SIEMPRE REVISE EL VIDEO DE SEGURIDAD Y TOME LA CAPACITACIÓN DE ROHVA ([rohva.org](http://rohva.org)).

## ADVERTENCIA PARA LOS OCUPANTES

**Asegúrese de que los ocupantes estén alertas y haga sus planes con anticipación**

Si usted cree o siente que el vehículo puede volcar o rodar, reduzca su riesgo de lesiones:

- Sujétese firmemente del volante de la dirección o los asideros y prepárese.
- Por ninguna razón coloque ninguna parte de su cuerpo fuera del vehículo.

## SEGURIDAD

---

### ADVERTENCIA DE TRANSPORTE DE COMBUSTIBLE

NUNCA lleve combustible ni ningún otro líquido inflamable en este vehículo.

No seguir esta instrucción podría causar lesiones graves por quemaduras o la muerte.



### ADVERTENCIA PARA CONDUCIR RESPONSABLEMENTE

#### ADVERTENCIA:

#### Conduzca responsablemente

Evite la pérdida del control y los vuelcos:

- Evite las maniobras repentinas, los deslizamientos laterales, los derrapes o coleos y nunca haga "donas" (círculos cerrados).
- Reduzca la velocidad antes de entrar a una curva.
- Evite la aceleración fuerte cuando gire, aun cuando comience a desplazarse después de una parada.
- Planifique sus acciones para las cuestas, los terrenos accidentados, las zanjas y otros cambios en la tracción y en el terreno.
- Evite las superficies pavimentadas.
- Evite atravesar las laderas de colinas.

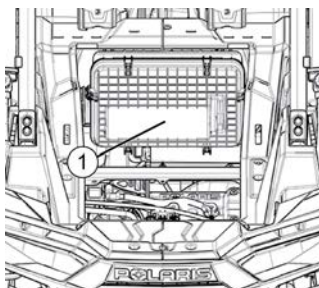


Los vuelcos han causado lesiones graves y la muerte, aún en áreas planas y abiertas.

## ATENCIÓN DE LA CAJA DE AIRE

### ATENCIÓN:

Use un filtro de aire aprobado por Polaris. El uso de un filtro de aire no aprobado por Polaris puede dañar el motor. Antes de instalar el filtro, asegúrese de que no haya suciedad ni desechos en el lado limpio del tubo de admisión. El filtro de aire debe estar asentado correctamente antes de volver a instalar la tapa. Vea información adicional sobre el servicio del filtro de aire en su Manual del propietario.



① Atención de la caja de aire

## ADVERTENCIA DE DESECHOS EN LA CORREA

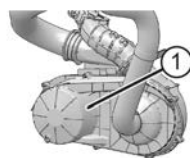
### ⚠ ADVERTENCIA

El mantenimiento y servicio incorrectos de este sistema PVT puede causar daños al vehículo, LESIONES GRAVES o la MUERTE.

Al reemplazar la correa, siempre busque y quite los desechos que haya dentro y alrededor del embrague y del sistema de ventilación.

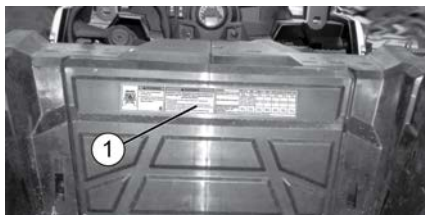
Lea el Manual del propietario o consulte con su concesionario POLARIS autorizado.

① Advertencia de desechos en la correa



## ADVERTENCIA DE CARGA/PASAJEROS/PRESIÓN DE NEUMÁTICOS

La advertencia de carga/pasajeros/presión de neumáticos ① está ubicada en la parte trasera del vehículo en la caja de carga.



### ⚠ ADVERTENCIA

LA PRESIÓN INCORRECTA DE LOS NEUMÁTICOS O LA SOBRECARGA PUEDEN PROVOCAR LA PÉRDIDA DEL CONTROL, CAUSANDO LESIONES GRAVES O LA MUERTE.

- Reduzca la velocidad y permita mayor distancia para frenar cuando lleve carga.
- La sobrecarga o llevar carga alta, descentrada o no asegurada aumentará su riesgo de perder el control. Las cargas deben estar centradas y deben llevarse lo más bajo posible dentro de la caja.
- Para tener estabilidad en terreno irregular o accidentado, reduzca la velocidad y la carga.
- Tenga cuidado si la carga se extiende sobre el lado de la caja.
- Nunca lleve pasajeros en la caja de carga.
- Los pasajeros pueden salir expulsados. Esto puede causar lesiones graves o la muerte.

	<b>RZR XP 1000</b>	<b>RZR XP 4 1000</b>	<b>RZR XP 1000 Edición Trails and Rocks</b>
<b>CARGA MÁXIMA DE LA CAJA DE CARGA</b>	136 kg (300 lb)	136 kg (300 lb)	136 kg (300 lb)
<b>PRESIÓN DE LOS NEUMÁTICOS EN kPa (psi)</b>	DELANTEROS 124 (18) TRASEROS 131 (19)	DELANTEROS 152 (22) TRASEROS 152 (22)	DELANTEROS 124 (18) TRASEROS 131 (19)
<b>CAPACIDAD MÁXIMA DE PESO*</b>	336 kg (740 lb)	408 kg (900 lb)	336 kg (740 lb)

\*INCLUYE EL PESO DEL CONDUCTOR, LOS PASAJEROS, LA CARGA Y LOS ACCESORIOS

**Para obtener información detallada para llevar carga, lea el Manual de funcionamiento y mantenimiento.**

## ETIQUETAS INTERNACIONALES DE ADVERTENCIA DE SEGURIDAD

### ALERTA GENERAL (7189384)

Lea su Manual del propietario. Nunca permita que ninguna persona menor de 16 años opere este vehículo. Nunca consuma alcohol o drogas antes o mientras conduce o viaja. No permita que se use en los caminos públicos (a no ser que estén designados para el acceso de vehículos para uso fuera de los caminos). Use un casco aprobado, gafas protectoras y ropa protectora. Siempre use los cinturones de seguridad. Siempre use las redes o puertas de la cabina. Evite operar de forma tal que pueda causar un vuelco. Evite conducir para hacer un espectáculo.



### ALERTA DE ADMISIÓN (7185975)

Use un filtro de aire aprobado por Polaris. El uso de un filtro de aire no aprobado por Polaris puede dañar el motor. Antes de instalar el filtro, asegúrese de que no haya suciedad ni desechos en el lado limpio del tubo de admisión. El filtro de aire debe estar asentado correctamente y las bisagras deben estar completamente insertadas cuando se vuelve a instalar la tapa. Vea información adicional del servicio del filtro de aire en su Manual del propietario.



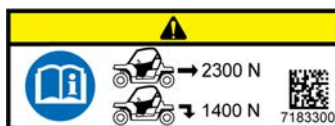
### ALERTA DE LA CUBIERTA DEL EMBRAGUE (7181427)

Mantenga el cuerpo alejado de la correa.







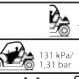
### ALERTA DE CAPACIDAD DEL ENGANCHE (7183300)

Lea el Manual del propietario.  
**PESO MÁXIMO DEL TRÁILER: 2300 N EN SUELO NIVELADO**  
**PESO VERTICAL MÁXIMO EN EL ENGANCHE: 1400 N**



## ALERTA DE PRESIÓN DE NEUMÁTICOS/PASAJEROS PARA VEHÍCULO CON 2 ASIENTOS (7189871)





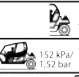
Nunca lleve pasajeros en la caja de carga. Los pasajeros pueden salir expulsados. Esto puede causar lesiones graves o la muerte. Lea el Manual del propietario. Nunca lleve ni transporte combustible en este vehículo.

			RZR XP 1000	RZR TURBO
				
			< 136 kg	
			124 kPa/ 1,24 bar	131 kPa/ 1,31 bar
			125 kPa/ 1,25 bar	130 kPa/ 1,30 bar
			< 336 kg	

CARGA MÁXIMA DE LA CAJA DE CARGA	CAPACIDAD MÁXIMA	PRESIÓN DE NEUMÁTICOS (EN kPa/bar)
136 kg	Ocupantes: 2 (Ocupantes + carga remolcada) Peso: 336 kg	Delanteros: 124 kPa/1,24 bar Traseros: 131 kPa/1,31 bar TURBO: Delanteros: 125 kPa/1,25 bar Traseros: 130 kPa/1,30 bar

## ALERTA DE PRESIÓN DE NEUMÁTICOS/PASAJEROS PARA VEHÍCULOS CON 4 ASIENTOS (7189872)

Nunca lleve pasajeros en la caja de carga. Los pasajeros pueden salir expulsados. Esto puede causar lesiones graves o la muerte. Lea el Manual del propietario. Nunca lleve ni transporte combustible en este vehículo.

			RZR XP4 1000	RZR TURBO 4
				
			< 136 kg	
			152 kPa/ 1,52 bar	152 kPa/ 1,52 bar
			152 kPa/ 1,52 bar	152 kPa/ 1,52 bar
			< 408 kg	

CARGA MÁXIMA DE LA CAJA DE CARGA	CAPACIDAD MÁXIMA	PRESIÓN DE NEUMÁTICOS (EN kPa/bar)
136 kg	Ocupantes: 4 (Ocupantes + carga remolcada) Peso: 408 kg	Delanteros: 152 kPa/1,52 bar Traseros: 152 kPa/1,52 bar TURBO 4: Delanteros: 152 kPa/1,52 bar Traseros: 152 kPa/1,52 bar



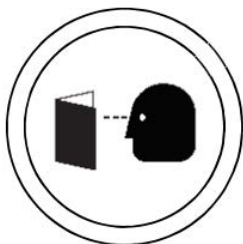
## ADVERTENCIAS DE SEGURIDAD

### ADVERTENCIA

No operar este vehículo correctamente puede causar una colisión, la pérdida del control, un accidente o una volcadura, lo cual puede causar lesiones graves o la muerte. Obedezca todas las advertencias de seguridad indicadas en esta sección del Manual del propietario y en el DVD de seguridad que se proporciona con su vehículo. Vea los procedimientos de operación correctos en la sección FUNCIONAMIENTO del Manual del propietario.

## OPERACIÓN SIN INSTRUCCIÓN

Operar este vehículo sin la instrucción correcta aumenta el riesgo de un accidente. El conductor debe comprender cómo operar el vehículo correctamente en situaciones diferentes y en diferentes tipos de terreno. Tome un curso de capacitación y complete los Procedimientos de conducción para conductores nuevos indicados en la página 73.



Todos los conductores deben leer y comprender el Manual del propietario y todas las etiquetas de advertencia e instrucción antes de operar el vehículo. Nunca permita que un invitado opere este vehículo, hasta que el invitado haya completado los Procedimientos de conducción para conductores nuevos indicados en la página 73.

### RESTRICCIONES PARA EL CONDUCTOR/ RESTRICCIONES DE EDAD

Este vehículo es un VEHÍCULO SOLAMENTE PARA ADULTOS. Está prohibido que sea operado por personas menores de 16 años o cualquier persona que no tenga una licencia válida de conducir.



Todos los ocupantes deben poderse sentar con la espalda contra el asiento, ambos pies asentados sobre el piso y ambas manos en el volante de la dirección (si está conduciendo) o en un asidero del pasajero.

### USO DE ALCOHOL O DROGAS

Conducir este vehículo después de consumir alcohol o drogas podría afectar la capacidad, el tiempo de reacción, el equilibrio y la percepción del conductor.



Nunca consuma alcohol ni drogas antes o mientras conduzca o viaje en este vehículo.

## INCUMPLIMIENTO DE LA INSPECCIÓN PREVIA A LA OPERACIÓN

### ⚠ ADVERTENCIA

No inspeccionar y verificar que el vehículo esté en condiciones seguras de funcionamiento, antes de operarlo, aumenta el riesgo de tener un accidente. Antes de cada uso, siempre realice la inspección previa a la conducción de su vehículo, para asegurarse de que esté en condiciones seguras de funcionamiento. Siempre siga los procedimientos y la programación de inspección y mantenimiento que se describen en este Manual del propietario.

## CINTURONES DE SEGURIDAD

Viajar en este vehículo sin usar el cinturón de seguridad aumenta el riesgo de lesiones graves en el caso de un vuelco, la pérdida del control, otro percance o una parada brusca. Los cinturones de seguridad pueden reducir la gravedad de las lesiones en estas circunstancias.

Todos los ocupantes siempre *deben* usar los cinturones de seguridad.

## ROPA PROTECTORA

Viajar en este vehículo sin usar un casco y protección ocular aprobados aumenta el riesgo de que ocurran lesiones graves si hay un accidente.



El conductor y todos los pasajeros siempre deben usar un casco, protección ocular, guantes, camisa manga larga, pantalones largos y botas que les cubran los tobillos.

## PUERTAS DE LA CABINA

Viajar en este vehículo sin tener las puertas de la cabina cerradas con los pestillos enganchados aumenta el riesgo de lesiones graves o la muerte, en el caso de un accidente o de un vuelco. Cuando viaje en este vehículo, siempre asegúrese de que todas las puertas de la cabina estén cerradas con los pestillos enganchados. Las puertas de la cabina NO fueron diseñadas para ser usadas como apoyabrazos. *Mantenga las manos y los pies dentro del vehículo en todo momento.*

### CONDUCCIÓN CON VARIOS PASAJEROS (RZR XP)

Nunca lleve a un pasajero hasta que haya operado este vehículo por un mínimo de dos horas y después de haber completado los pasos de la sección Procedimientos de conducción para conductores nuevos.

Un pasajero siempre debe viajar sentado en un asiento del pasajero con el cinturón de seguridad asegurado. Llevar más de un pasajero en un vehículo con dos asientos puede afectar la habilidad del conductor para conducir y operar los controles, lo que aumenta el riesgo de perder el control y de un accidente o un vuelco.



Nunca lleve más de un pasajero en un vehículo con dos asientos.

### CONDUCCIÓN CON VARIOS PASAJEROS (RZR XP 4)

Nunca lleve a un pasajero hasta que haya operado este vehículo por un mínimo de dos horas y después de haber completado los pasos de la sección Procedimientos de conducción para conductores nuevos.

Un pasajero siempre debe viajar sentado en un asiento del pasajero con el cinturón de seguridad asegurado.



Nunca lleve más de tres pasajeros en un vehículo con cuatro asientos.

## OPERACIÓN CON CARGA EN EL VEHÍCULO

El peso de la carga y de los pasajeros afecta el funcionamiento y la estabilidad del vehículo. Para su seguridad y la seguridad de los demás, considere cuidadosamente cómo carga su vehículo y cómo operar el vehículo en forma segura. Siga las instrucciones en este manual para colocar la carga, establecer la presión de los neumáticos, la selección de la marcha y de la velocidad.

- **No sobrepase las capacidades de peso del vehículo.** La capacidad máxima de peso del vehículo se indica en la sección Especificaciones de este manual y en una etiqueta en el vehículo. Cuando se añade más peso de pasajeros, puede ser necesario reducir el peso de la carga en forma correspondiente.
- La presión recomendada de los neumáticos se indica en la sección Especificaciones de este manual y en una etiqueta en el vehículo.

***Siempre siga estas indicaciones:***

Bajo CUALQUIERA de estas condiciones:	Realice TODOS los siguientes pasos:
El pasajero y/o la carga superan la mitad de la capacidad máxima de peso.	<ol style="list-style-type: none"> <li>1. Disminuya la velocidad.</li> <li>2. Verifique la presión de los neumáticos.</li> <li>3. Tenga más precaución cuando opere.</li> </ol>
Operación en terreno irregular.	
Operación para pasar sobre obstáculos.	
Subir una cuesta.	
Remolcar.	

## PASAJEROS EN LA CAJA DE CARGA

Llevar un pasajero en la caja de carga podría causar una caída desde el vehículo o el contacto con los componentes móviles. Nunca permita que un pasajero viaje en la caja de carga. Un pasajero siempre debe viajar sentado en un asiento del pasajero con el cinturón de seguridad asegurado.



### OPERACIÓN EN PAVIMENTO

Los neumáticos de este vehículo están diseñados para uso fuera de los caminos, no son para uso en pavimento. Operar este vehículo en las superficies pavimentadas (incluyendo aceras, senderos, estacionamientos y vías de acceso) puede perjudicar la maniobrabilidad del vehículo y puede aumentar el riesgo de la pérdida del control, de un accidente o de un vuelco. Evite operar el vehículo en superficies pavimentadas. Si es inevitable hacerlo, viaje lentamente, viaje distancias cortas y evite los giros o paradas repentinas.

### OPERACIÓN EN CAMINOS PÚBLICOS

La operación de este vehículo en las calles, caminos o autopistas podría causar una colisión con otro vehículo. Nunca opere este vehículo en ninguna calle, camino o autopista, incluyendo los caminos de tierra y grava (a no ser que estén designados para vehículos para uso fuera de los caminos).



### OPERACIÓN A VELOCIDADES EXCESIVAS

Operar este vehículo a velocidades excesivas aumenta el riesgo de que el conductor pierda el control. Siempre conduzca a una velocidad apropiada para el terreno, la visibilidad y las condiciones de conducción, sus habilidades y experiencia y las de sus pasajeros.



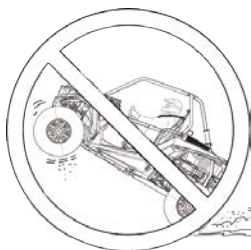
## GIROS INCORRECTOS

Girar incorrectamente podría causar la pérdida de la tracción o del control, un accidente o un vuelco. Siempre siga los procedimientos correctos al girar, como se indica en este Manual del propietario.

Evite girar bruscamente. Nunca gire mientras esté acelerando fuertemente. Nunca realice maniobras bruscas con la dirección. Practique los giros a velocidades bajas, antes de intentar girar a velocidades mayores.

## SALTOS Y ACROBACIAS

El riesgo de un accidente o un vuelco aumenta cuando se conduce con el objetivo de hacer un espectáculo. NO realice deslizamientos controlados, "donas" (círculos cerrados), saltos u otras acrobacias durante la conducción. Evite conducir para hacer un espectáculo.



## SUBIDA INCORRECTA DE CUESTAS

Subir una cuesta incorrectamente podría causar la pérdida del control o un vuelco. Tenga precaución extrema cuando conduzca en las cuestas. Siempre siga los procedimientos correctos para subir las cuestas, tal como se describen en este Manual del propietario. Vea los detalles en la sección Conducción cuesta arriba.



### **BAJADA INCORRECTA DE CUESTAS**

Bajar incorrectamente una cuesta podría causar la pérdida del control o un vuelco. Siempre siga los procedimientos correctos durante el desplazamiento al bajar las cuestas, tal como se describen en este Manual del propietario. Vea los detalles en la sección Conducción cuesta abajo.



### **ATRAVESAR LADERAS DE COLINAS**

No se recomienda conducir en laderas de colinas. Un procedimiento incorrecto podría causar la pérdida del control o un vuelco. Evite atravesar laderas de colinas, a no ser que sea absolutamente necesario.

Si es inevitable atravesar la ladera de una colina, siempre siga los procedimientos correctos, tal como se describen en este Manual del propietario. Vea los detalles para conducir en laderas de colinas en la sección Conducción en laderas de colinas.



## AHOGAMIENTO AL SUBIR UNA CUESTA

El ahogamiento o rodado hacia atrás del vehículo al subir una cuesta podría causar un vuelco. Mantenga una velocidad constante cuando suba una cuesta.

*Si pierde toda la velocidad de avance:*

Gradualmente aplique los frenos hasta que el vehículo se haya detenido completamente. Coloque la transmisión en marcha atrás y lentamente permita que el vehículo ruede en línea recta cuesta abajo, mientras aplica una ligera presión al freno para controlar la velocidad.



## OPERACIÓN EN TERRENO DESCONOCIDO

No tener cuidado especial cuando opere en terreno desconocido podría causar un accidente o un vuelco.

El terreno desconocido puede tener piedras, baches o agujeros ocultos que podrían causar la pérdida del control o un vuelco.

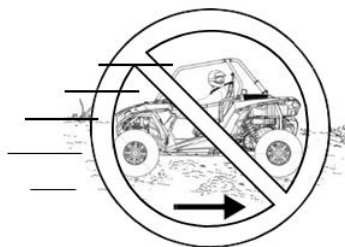


Conduzca lentamente y tenga más precaución cuando opere en terreno desconocido. Siempre esté alerta a las condiciones cambiantes del terreno.

### OPERACIÓN INCORRECTA DURANTE LA MARCHA ATRÁS

La operación incorrecta durante la marcha atrás podría causar una colisión con un obstáculo o una persona. Siempre siga los procedimientos de operación correctos, tal como se indican en este manual. Vea los detalles en la sección Conducción en marcha atrás.

Antes de cambiar a la marcha atrás, siempre verifique que no haya obstáculos o personas detrás del vehículo. Cuando sea seguro continuar, retroceda lentamente.



### MANTENIMIENTO INCORRECTO DE LOS NEUMÁTICOS

Operar este vehículo con los neumáticos incorrectos o con la presión incorrecta o dispareja en los neumáticos podría causar la pérdida del control, un accidente o un vuelco.

Siempre use el tamaño y tipo de neumáticos específicos para su vehículo. Siempre mantenga la presión correcta de los neumáticos, tal como se describe en este Manual del propietario y en las etiquetas de seguridad.

## DERRAPE O DESLIZAMIENTO

No tener cuidado especial cuando opere en terreno excesivamente irregular, resbaladizo o suelto podría causar la pérdida de la tracción, la pérdida del control, un accidente o un vuelco. No opere en superficies excesivamente resbaladizas. Siempre reduzca la velocidad y tenga precaución adicional cuando opere sobre superficies resbaladizas.



Derrapar o deslizarse por la pérdida de la tracción puede causar la pérdida del control o un vuelco (si los neumáticos recuperan la tracción repentinamente). Siempre siga los procedimientos correctos cuando opere en superficies resbaladizas, tal como se describen en este Manual del propietario. Vea los detalles en la sección Conducción en superficies resbaladizas.

## OPERACIÓN PARA PASAR SOBRE OBSTÁCULOS

La operación incorrecta para pasar sobre los obstáculos podría causar la pérdida del control o un vuelco.



Antes de operar en un área nueva, compruebe si hay obstáculos. Nunca intente pasar sobre obstáculos grandes, tales como rocas grandes o árboles caídos. Siempre siga los procedimientos correctos, indicados en este manual, cuando conduzca para pasar sobre obstáculos. Vea los detalles en la sección Conducción sobre obstáculos.

### OPERACIÓN EN EL AGUA

Operar en agua profunda o con corriente fuerte puede causar la pérdida de la tracción, la pérdida del control, un vuelco o un accidente. Nunca opere en agua con corriente fuerte o en agua que sobrepasa el nivel del piso del vehículo.

Siempre siga los procedimientos correctos cuando opere en el agua, tal como se describen en este Manual del propietario. Vea la página 78.



Los frenos mojados pueden tener menor capacidad de parada. Después de salir del agua, pruebe los frenos. Aplíquelos ligeramente varias veces mientras conduce lentamente. La fricción ayudará a secar las pastillas.

### OPERACIÓN EN EXTENSIONES DE AGUA CONGELADA

Si el vehículo y/o el conductor caen a través del hielo pueden ocurrir lesiones graves o la muerte. Nunca opere el vehículo sobre una extensión de agua congelada, si primero no ha verificado que el hielo esté lo suficientemente grueso para soportar el peso y fuerza de movimiento del vehículo, el peso suyo, el de sus pasajeros y el de su carga junto con el de los demás vehículos de su grupo.



Siempre verifique con las autoridades y residentes locales para confirmar las condiciones y grosor del hielo a todo lo largo de su trayecto. Los operadores de los vehículos asumen todos los riesgos relacionados con las condiciones del hielo en las extensiones de agua congelada.

## OPERACIÓN DE UN VEHÍCULO DAÑADO

Operar un vehículo dañado puede causar un accidente. Después de cualquier vuelco u otro accidente, pida a un concesionario de servicio calificado que inspeccione la máquina completa para detectar posibles daños, incluyendo (sin estar limitados a) los cinturones de seguridad, los dispositivos de protección contra vuelcos, los sistemas de los frenos, del acelerador y de la dirección.

## REABASTECIMIENTO DE COMBUSTIBLE

En ciertas condiciones, la gasolina es altamente inflamable y explosiva.

- Siempre tenga precaución extrema al manipular gasolina.
- Siempre apague el motor cuando reabastezca combustible.
- Siempre reabastezca combustible al aire libre o en un área con buena ventilación en la que no haya ninguna fuente de llamas o chispas.
- NUNCA lleve combustible ni ningún otro líquido inflamable en este vehículo. No seguir esta instrucción podría causar lesiones graves por quemaduras o la muerte.
- No fume ni permita que haya llamas descubiertas ni chispas en o cerca del área donde se reabastece o se almacena gasolina.
- No llene en exceso el tanque. No llene el cuello del tanque.
- Si se derrama gasolina en la piel o ropa, inmediatamente lávela con jabón y agua y cámbiese de ropa.

## EXPOSICIÓN A LOS GASES DEL ESCAPE

Los gases del escape del motor son venenosos y en poco tiempo pueden causar la pérdida del conocimiento o la muerte. Nunca arranque el motor ni permita que funcione en un área cerrada.

Solamente debe operar este vehículo afuera o en un área con buena ventilación.

## SISTEMAS DE ESCAPE CALIENTES

### ADVERTENCIA

Los componentes del sistema de escape están muy calientes durante y después de usar el vehículo. Los componentes calientes pueden causar quemaduras e incendios. No toque los componentes calientes del sistema de escape. Siempre mantenga los materiales combustibles alejados del sistema de escape.

Tenga cuidado cuando conduzca donde hay césped alto, especialmente cuando esté seco. Siempre inspeccione la parte inferior del vehículo y las áreas cercanas al sistema de escape después de conducir sobre césped alto, maleza, arbustos y otras cubiertas vegetales altas de suelo. Elimine rápidamente todo el césped o desechos que estén adheridos al vehículo.

### COLOCACIÓN INCORRECTA DE LA CARGA

Sobrecargar el vehículo o llevar carga incorrectamente puede causar cambios en la estabilidad y maniobrabilidad, lo que podría causar la pérdida del control o un accidente.



- Siempre siga las instrucciones en este Manual del propietario para llevar carga. Vea la página 82.
- Nunca sobrepase la capacidad de carga indicada para este vehículo. Vea los detalles en la sección de Advertencia de carga/pasajeros/presión de neumáticos.
- La carga se debe distribuir correctamente y debe estar sujeta firmemente. Vea la página 82.
- Reduzca la velocidad cuando lleve carga. Permita una distancia mayor para el frenado.

### USO NO AUTORIZADO DEL VEHÍCULO

Dejar las llaves en el encendido puede causar el uso no autorizado del vehículo por alguien menor de 16 años de edad, que no tenga una licencia de conducir y sin la capacitación correcta. Esto podría causar un accidente o un vuelco. Siempre quite la llave de encendido cuando el vehículo no esté en uso.

## MODIFICACIONES DEL EQUIPO

Su vehículo POLARIS está diseñado para proporcionar un funcionamiento seguro cuando se usa como se indica. Las modificaciones hechas a su vehículo pueden tener un efecto negativo sobre la estabilidad del vehículo. Es posible que fallen los componentes esenciales de la máquina si se opera con modificaciones, especialmente las que son para aumentar la velocidad o la potencia. Es posible que este vehículo sea menos estable a velocidades mayores que para las que fue diseñado. A velocidades mayores se puede perder el control.

No instale ningún accesorio no aprobado por POLARIS ni modifique el vehículo con el objetivo de aumentar la velocidad o la potencia. Todas las modificaciones o la instalación de accesorios no aprobados por POLARIS podrían crear un peligro de seguridad significativo y aumentar el riesgo de que ocurran lesiones corporales.

La garantía limitada POLARIS de su vehículo POLARIS perderá vigencia si se instala cualquier equipo no aprobado por POLARIS y/o si se han hecho modificaciones al vehículo para aumentar la velocidad o la potencia.

Agregar ciertos accesorios, incluyendo (pero no limitadas a) podadoras, cuchillas, neumáticos, rociadoras o rejillas grandes puede cambiar las características de maniobrabilidad del vehículo. Use solamente accesorios aprobados por POLARIS y familiarícese con su funcionamiento y el efecto que tienen sobre el vehículo.

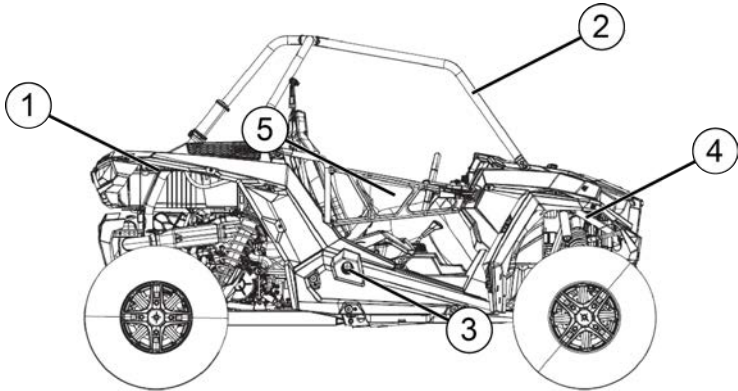
**PARA OBTENER MÁS INFORMACIÓN SOBRE LA SEGURIDAD  
llame a POLARIS al 1-800-342-3764.**



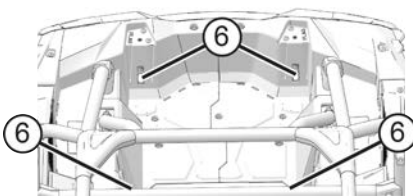


# FUNCIONES Y CONTROLES

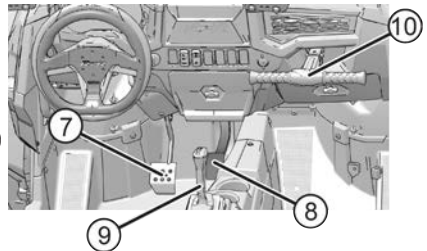
## UBICACIÓN DE LOS COMPONENTES



- ① Caja de carga
- ② Estructura protectora contra vuelcos (ROPS)
- ③ Tapa del tanque de combustible
- ④ Radiadores
- ⑤ Puerta de la cabina

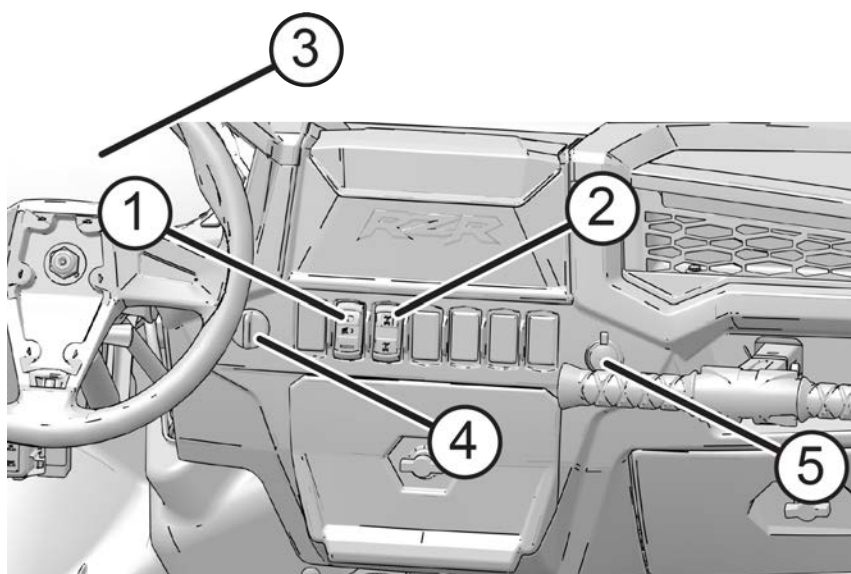


- ⑥ Puntos de amarre (4 esquinas)
- ⑦ Pedal del freno
- ⑧ Pedal del acelerador



- ⑨ Selector de marchas
- ⑩ Asidero del pasajero

### INTERRUPTORES



- ① Interruptor de luces
- ② Interruptor AWD
- ③ Grupo de instrumentos
- ④ Interruptor de encendido
- ⑤ Tomacorriente auxiliar para accesorios de 12 V

### TOMACORRIENTES AUXILIARES

El vehículo está equipado con uno o más tomacorrientes auxiliares de 12 V para accesorios. Un tomacorriente está en el tablero y el otro (si está equipado) está en el área trasera de los pasajeros. Use los tomacorrientes para una luz auxiliar u otros accesorios opcionales. Para el servicio, la conexión del tomacorrientes del tablero está debajo del tablero. La conexión del tomacorrientes trasero está debajo de los asientos traseros de los pasajeros.

## INTERRUPTOR DE ENCENDIDO

El interruptor de encendido es un interruptor de cuatro posiciones operado con una llave. Use el interruptor de encendido para arrancar el motor. Vea los procedimientos de arranque en la página 71.

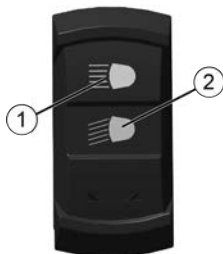
POSICIÓN	FUNCIÓN
APAGADO	El motor está apagado. Los circuitos eléctricos están apagados, excepto el de 12 V de los accesorios.
ACCESORIOS	El motor está apagado. Alimenta el indicador y el bloque de terminales. Los indicadores de advertencia de comprobación del motor y de la dirección asistida aparecerán en el indicador en este modo; pero se apagarán cuando el vehículo arranque, si no existen problemas.
ENCENDIDO	Los circuitos eléctricos están encendidos. Se puede usar el equipo eléctrico.
ARRANQUE	Gire la llave a la posición ARRANQUE para engranar el arranque eléctrico. La llave vuelve a la posición ENCENDIDO cuando se suelta.

La llave se puede sacar del interruptor cuando está en la posición APAGADO.

## INTERRUPTOR DE LOS FAROS DELANTEROS

Use el interruptor de los faros delanteros para encender y apagar las luces y para cambiar de luz alta a luz baja. El interruptor de encendido debe estar en la posición ENCENDIDO para operar los faros delanteros.

Presione la parte superior del interruptor basculante hacia el tablero para cambiar los faros delanteros a luz alta ①. Mueva el interruptor basculante a la posición central para cambiar los faros delanteros a luz baja ②. Presione la parte inferior del interruptor basculante para apagar los faros delanteros.



## FUNCIONES Y CONTROLES

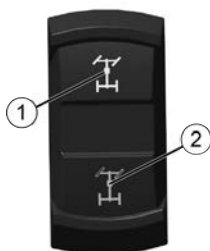
---

Si el interruptor de los faros delanteros está ACTIVADO cuando se apaga el interruptor de encendido, las luces permanecerán encendidas durante aproximadamente 30 segundos.

### INTERRUPTOR DE TRACCIÓN EN TODAS LAS RUEDAS (AWD)

El interruptor AWD tiene dos posiciones:

- ① Tracción en todas las ruedas (AWD)
- ② Tracción en dos ruedas (2WD)



Presione la parte superior del interruptor basculante para engranar la tracción en todas las ruedas. Presione la parte inferior del interruptor para funcionar con tracción en dos ruedas. Vea las instrucciones de operación de la tracción en todas las ruedas (AWD) en la sección Sistema de tracción en todas las ruedas (AWD).

### DIRECCIÓN ELECTRÓNICA ASISTIDA (EPS)

La dirección electrónica asistida (si está equipada) se activa cuando la llave de encendido se gira a la posición ENCENDIDO. La EPS permanece activada si el vehículo está en movimiento o en marcha al ralentí.

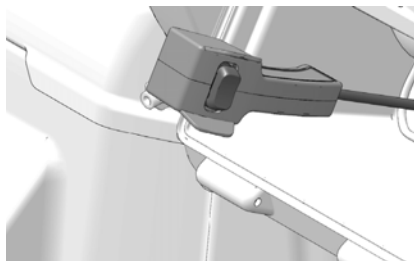
El indicador de advertencia de la EPS se enciende brevemente cuando la llave se gira a la posición ENCENDIDO. Vea los detalles en la sección Grupo de instrumentos.

Si después de apagar el motor, la llave permanece en la posición ENCENDIDO, para conservar la energía de la batería, la EPS se apagará después de 5 minutos. El indicador de advertencia de la EPS se encenderá para indicar que esta se apagó.

Si la luz permanece encendida después de arrancar el motor, el sistema EPS no está funcionando. Su concesionario POLARIS le puede ayudar.

### INTERRUPTOR REMOTO DEL CABRESTANTE

Saque el interruptor remoto del cabrestante y el cable del área de almacenamiento del tablero. Presione y sostenga el lado izquierdo del interruptor para desbobinar el cable del cabrestante. Presione y sostenga el lado derecho del interruptor para bobinar el cable en el cabrestante. Suelte el interruptor y volverá a la posición central de "APAGADO" para detener el bobinado.



### ASIENTOS

Antes de operar el vehículo, siempre empuje hacia abajo sobre los respaldos de todos los asientos para asegurarse de que los pestillos estén asegurados.

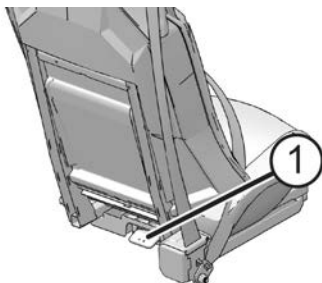
### AJUSTE DE LOS ASIENTOS

En asientos equipados con una palanca de ajuste debajo del borde delantero del asiento, mueva la palanca hacia la izquierda. Deslice el asiento hacia adelante o hacia atrás hasta la posición deseada. Libere la palanca. El asiento quedará bloqueado en la nueva posición.

Para otros estilos de asiento, afloje (sin extraer) los cuatro tornillos ubicados en la parte inferior del asiento. Deslice el asiento hacia adelante o hacia atrás hasta la posición deseada. Apriete los tornillos a 5,4 N·m (4 lb·pie). No los apriete en exceso.

### DESMONTAJE DEL ASIENTO

1. Tire hacia arriba de la palanca del pestillo del asiento ① ubicada debajo del borde trasero del asiento.



2. Incline el asiento hacia adelante.
3. Levante el asiento hacia arriba para desmontarlo del vehículo.

## FUNCIONES Y CONTROLES

---

4. Invierta este procedimiento para volver a instalar el asiento. Asegúrese de que las lengüetas del asiento en el borde delantero del asiento se deslicen debajo de la barra de retención del asiento.
5. Presione firmemente hacia abajo en la parte trasera del asiento para enganchar el pestillo trasero.

## VOLANTE DE LA DIRECCIÓN

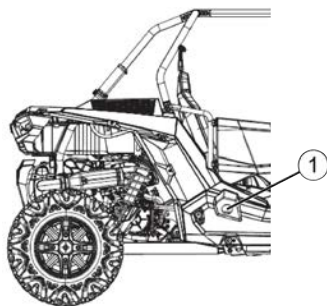
El volante de la dirección se puede inclinar hacia arriba o hacia abajo, según la preferencia del conductor.

Levante y sostenga la palanca de ajuste del volante de la dirección ① mientras mueve el volante de la dirección hacia arriba o abajo. Libere la palanca cuando el volante de la dirección esté en la posición deseada.



## TAPA DE COMBUSTIBLE

La tapa de llenado del tanque de combustible ① está ubicada en el lado derecho del vehículo cerca del asiento del pasajero. Cuando reabastezca combustible, siempre use una gasolina con o sin plomo con un índice de octano mínimo en la bomba de 87 R+M/2 octanos. *No use combustible con un contenido de etanol mayor al 10 por ciento, como el combustible E-85.*



## PUERTAS DE LA CABINA

Este vehículo está equipado con puertas en la cabina. Viajar en este vehículo sin tener las puertas de la cabina cerradas con los pestillos enganchados aumenta el riesgo de lesiones graves o la muerte, en el caso de un accidente o de un vuelco. Cuando viaje en este vehículo, siempre asegúrese de que todas las puertas de la cabina estén cerradas con los pestillos enganchados.

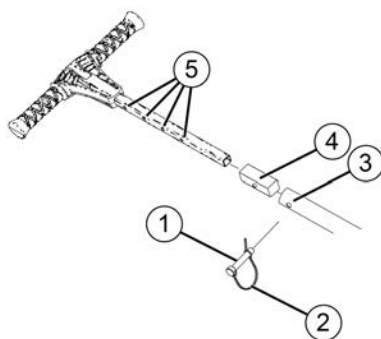
Antes de usar el vehículo, siempre inspeccione si las puertas y los pestillos están desgastados o dañados.

Reemplace rápidamente todas las piezas dañadas o desgastadas con piezas nuevas disponibles en su concesionario POLARIS autorizado.

## ASIDERO DEL PASAJERO

Siempre ajuste el asidero a una posición cómoda para su pasajero, antes de iniciar la operación. Asegúrese de que el pasador de ajuste y el retenedor estén instalados firmemente después de realizar los ajustes.

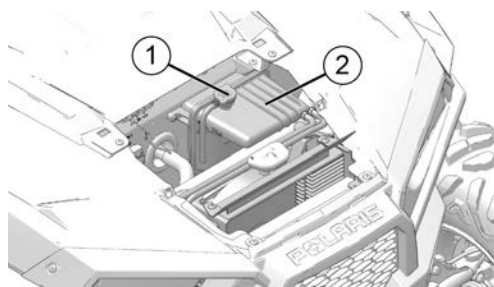
1. Quite el retenedor ① del extremo del pasador de ajuste ②.
2. Extraiga el pasador del poste.
3. Deslice el poste hacia adentro o afuera a la posición deseada.
4. Vuelva a instalar el pasador a través del agujero de montaje del poste ③, el agujero del buje del adaptador ④, ambos agujeros de ajuste del poste ⑤ y por último, a través del agujero restante del buje y del agujero de montaje del poste.



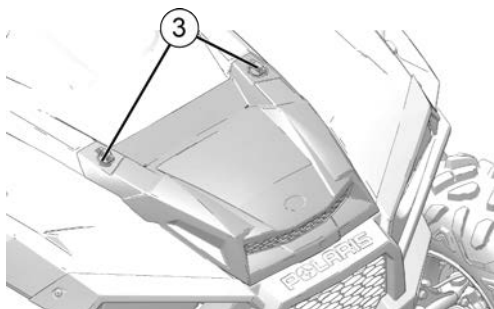
5. Vuelva a instalar el retenedor en el pasador.

### CAPÓ

Quite el capó para obtener acceso a la tapa de presión del radiador ① y al tanque de presión ②.



1. Gire los sujetadores del capó ③ 1/4 de vuelta.



2. Sujete el borde superior del capó y levántelo para desenganchar los sujetadores.
3. Gire el capó hacia adelante y levántelo hacia arriba para desenganchar los ganchos inferiores del capó.
4. Levante el capó para separarlo del vehículo.



### **CINTURONES DE SEGURIDAD**

Este vehículo POLARIS está equipado con cinturones de seguridad para todos los ocupantes. Antes de conducir el vehículo siempre asegúrese de que el conductor y todos los pasajeros tengan asegurados los cinturones de seguridad. El cinturón de seguridad del conductor está equipado con un enclavamiento para el cinturón de seguridad. Si el cinturón de seguridad no está asegurado, la velocidad máxima del vehículo será de 24 km/h (15 MPH).

### **CINTURÓN DE SEGURIDAD DE 3 PUNTOS**

Para usar correctamente el cinturón de seguridad de 3 puntos, siga este procedimiento:

1. Tire del pestillo del cinturón de seguridad hacia abajo y atravesado en el pecho hacia la hebilla en el borde interior del asiento. El cinturón debe quedar ajustado en las caderas y atravesado diagonalmente sobre su pecho. Asegúrese de que el cinturón no esté torcido.
2. Empuje la placa del pestillo dentro de la hebilla hasta que haga clic. Jale la correa para apretarla.
3. Para liberar el cinturón de seguridad presione el pestillo rojo de la hebilla.

### **CINTURÓN DE SEGURIDAD DE 6 PUNTOS (EDICIÓN TRAILS AND ROCKS)**

Este vehículo está equipado con un arnés de seguridad con 6 puntos de anclaje con un enclavamiento incorporado. Para usar correctamente el cinturón de seguridad de 6 puntos, siga este procedimiento:

1. Jale el pestillo y la hebilla del cinturón de seguridad atravesados sobre el pecho.
2. Empuje la placa del pestillo dentro de la hebilla hasta que haga clic.
3. Jale las correas de ajuste para apretar las correas en las caderas y muslos.
4. Para quitar el cinturón de seguridad presione el pestillo rojo de liberación de la hebilla.

### INSPECCIÓN DEL CINTURÓN DE SEGURIDAD

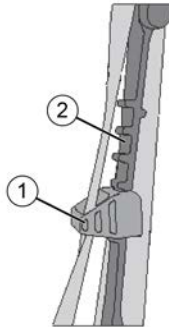
Inspeccione todos los cinturones de seguridad para comprobar que funcionen correctamente cada vez que use el vehículo.

1. Empuje la placa del pestillo dentro de la hebilla hasta que haga clic. La placa del pestillo se debe deslizar suavemente dentro de la hebilla. Un clic indica que está acoplada firmemente.
2. Presione el pestillo rojo de liberación que está en medio de la hebilla para asegurarse de que se suelte sin problema.
3. Extraiga cada cinturón de seguridad completamente e inspeccione la longitud completa para detectar daños, incluyendo cortaduras, desgaste, deshilachado o rigidez. Si se encuentra algún daño, o si el cinturón de seguridad no funciona correctamente, pida que el sistema del cinturón de seguridad sea revisado o reemplazado por un concesionario POLARIS autorizado.
4. Para limpiar la suciedad o desechos de los cinturones de seguridad, use una esponja con jabón suave y agua en las correas. No use blanqueador, tintes ni detergentes comerciales. Enjuague toda la longitud del tejido del cinturón. Use una manguera de jardín para limpiar regularmente las cajas del pestillo ① y del retractor ②.



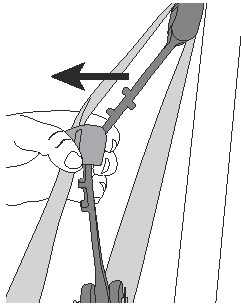
### AJUSTADOR DE ALTURA DEL CINTURÓN DE SEGURIDAD (SI ESTÁ EQUIPADO)

El ajustador de altura del cinturón de seguridad reduce el roce en el cuello y funciona como un amortiguador para su hombro. El ajustador de altura consiste de un ajustador ① y un riel ②.



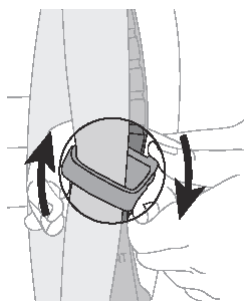
Para ajustar la altura de su cinturón de seguridad y obtener la comodidad deseada, así como el ajuste correcto, siga este procedimiento:

1. Estire el ajustador del cinturón de seguridad hacia la parte delantera del vehículo.



## FUNCIONES Y CONTROLES

2. Mientras continúa estirando el ajustador de altura del cinturón de seguridad, deslice el ajustador hacia arriba o hacia abajo, moviéndolo de lado a lado, si es necesario, hasta llegar a la altura deseada. Puede ser necesario usar ambas manos. No intente ajustarlo mientras el vehículo esté en movimiento.



**Ubicación correcta del cinturón del hombro**



**Incorrecto**



**Incorrecto**

### NOTA

El ajuste se facilita con el uso repetido.

### NOTA

El ajustador de altura del cinturón de seguridad se puede limpiar con agua.

### SELECTOR DE MARCHA

P: Estacionamiento

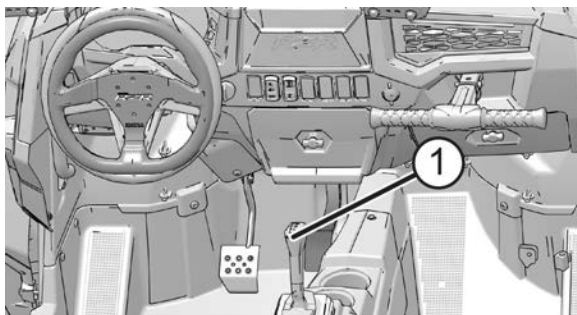
R: Marcha atrás

N: Neutro

L: Marcha baja

H: Marcha alta

Para cambiar de marcha, pare el vehículo y con el motor en la marcha al ralentí, mueva la palanca ① a la marcha deseada. No intente cambiar de marcha cuando la velocidad del motor sea mayor que la velocidad al ralentí o cuando el vehículo esté en movimiento.



#### CONSEJO

Es importante mantener el ajuste del varillaje de cambios para asegurar el funcionamiento correcto de la transmisión. Su concesionario POLARIS le puede ayudar a resolver cualquier problema con los cambios.

#### AVISO

No intente cambiar la transmisión cuando el vehículo esté en movimiento o se podría dañar la transmisión. Siempre cambie cuando el vehículo esté estacionado y el motor esté en la marcha al ralentí.

### USO DEL RANGO BAJO

Siempre cambie a la marcha baja cuando exista cualquiera de las siguientes condiciones:

- Operación sobre terreno irregular u obstáculos
- Carga del vehículo sobre un tráiler
- Remolque de cargas pesadas

### PANELES DE ACCESO PARA EL SERVICIO

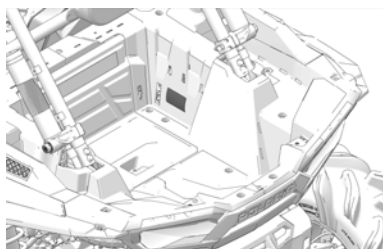
#### PANEL DE ACCESO AL MOTOR

El panel de acceso al motor está ubicado detrás de los asientos en la estructura del vehículo. Quite los asientos y el panel de acceso para alcanzar los componentes del motor a los que se les puede dar servicio.



#### PANEL DE ACCESO A LA CAJA DE CARGA

El panel de acceso a la caja de carga está ubicado en el piso de la caja de carga. Quite el panel para obtener acceso al tapón de llenado de aceite de motor, las bujías y el filtro de aire.



### PEDALES DEL FRENO Y DEL ACELERADOR

#### PEDAL DEL FRENO

Presione el pedal del freno ① para disminuir la velocidad o parar el vehículo. Aplique los frenos mientras arranca el motor.

#### PEDAL DEL ACELERADOR

Presione el pedal del acelerador ② hacia abajo para aumentar la velocidad del motor. Al soltarlo, la presión de resorte devuelve el pedal a la posición de descanso. Siempre verifique que el pedal del acelerador vuelva normalmente antes de arrancar el motor.



#### CONSEJO

Si el pedal del acelerador y el pedal del freno se aplican simultáneamente, la fuerza del motor puede ser limitada.

### ESTRUCTURA PROTECTORA CONTRA VUELCOS (ROPS)

La estructura protectora contra vuelcos (ROPS) de este vehículo cumple con los requisitos de rendimiento ISO 3471 en caso de vuelco. Siempre pida a su concesionario autorizado que inspeccione completamente la estructura protectora contra vuelcos (ROPS) para verificar si ésta sufre algún daño.

① Etiqueta de la estructura protectora contra vuelcos (ROPS)



#### **⚠ ADVERTENCIA**

Nunca haga modificaciones a la estructura protectora contra vuelcos (ROPS) del vehículo.

*Ningún dispositivo puede asegurar la protección del ocupante en caso de un vuelco.* Cuando se usa con los cinturones de seguridad y las redes de la cabina o puertas, la estructura protectora contra vuelcos (ROPS) ayuda a evitar que los ocupantes salgan expulsados del vehículo. Siempre siga las prácticas de operación segura indicadas en este manual para evitar que el vehículo vuelque.

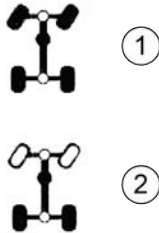
#### **⚠ ADVERTENCIA**

El vuelco del vehículo podría causar lesiones graves o la muerte. Siempre evite operar de tal manera que pueda resultar en el vuelco del vehículo.



## SISTEMA DE TRACCIÓN EN TODAS LAS RUEDAS (AWD)

El sistema de tracción en todas las ruedas es controlado por el interruptor AWD. Cuando el interruptor está en 2x4 (2), el vehículo está con tracción en dos ruedas todo el tiempo. Cuando el interruptor está en AWD (1), el vehículo estará en tracción en todas las ruedas y el indicador de 4x4 en el grupo de instrumentos estará encendido.



Cuando está en AWD, la unidad de transmisión bajo demanda se activará automáticamente, siempre que las ruedas traseras pierdan tracción. Cuando las ruedas traseras recuperen la tracción la unidad de transmisión bajo demanda se desactivará automáticamente.

No existe límite del período de tiempo que el vehículo puede permanecer en AWD.

### ACTIVACIÓN DE AWD

El interruptor AWD se puede encender o apagar mientras el vehículo esté en movimiento. Inicialmente, el sistema electrónico del vehículo no habilitará AWD hasta que las RPM del motor sean menores de 3100. Cuando esté habilitada, AWD permanece habilitada hasta que se apague el interruptor AWD. Si el interruptor se apaga mientras que la unidad de transmisión bajo demanda esté en movimiento, ésta no se desactivará hasta que las ruedas traseras recuperen la tracción.

Active el interruptor AWD antes de entrar en condiciones donde se necesite la transmisión en las ruedas delanteras. Si las ruedas traseras están girando, suelte el acelerador antes de cambiar a AWD.

#### AVISO

Cambiar a AWD mientras las ruedas traseras están girando o resbalando puede causar daños graves al eje de transmisión y a la caja de cambios. Siempre cambie a AWD cuando las ruedas traseras tengan tracción o estén en reposo.

## FUNCIONES Y CONTROLES

### NOTA

Para obtener descripciones funcionales de cómo operar el sistema de suspensión DYNAMIX en algunos modelos de vehículos, consulte el Manual *RideCommand* de Polaris.

## GRUPO DE INSTRUMENTOS

### AVISO

El agua a presión alta puede dañar los componentes. Lave el vehículo a mano o con una manguera de jardín usando un jabón suave. Algunos productos, incluyendo los repelentes de insectos y los químicos, dañarán el lente del velocímetro u otras superficies de plástico. No use alcohol para limpiar el grupo de instrumentos. No permita que los aerosoles contra insectos entren en contacto con el lente. Limpie inmediatamente toda la gasolina derramada sobre el grupo de instrumentos.



- |                     |                                       |
|---------------------|---------------------------------------|
| ① Velocímetro       | ④ Botón de Modo                       |
| ② Tacómetro         | ⑤ Botones de cambio                   |
| ③ Luces indicadoras | ⑥ Centro de información del conductor |

### VELOCÍMETRO

El velocímetro muestra la velocidad del vehículo en kilómetros por hora (km/h) o millas por hora (MPH). Vea la página 63.

### TACÓMETRO

El tacómetro muestra la velocidad del motor en revoluciones por minuto (RPM).

### BOTÓN DE MODO

Presione y sostenga el botón de MODO ④ para ingresar o salir del menú de los valores de ajuste. Presione y libere el botón de MODO para desplazarse entre los modos del Área 1 y seleccionar un elemento.

### BOTONES DE CAMBIO

Presione y libere cualquiera de los botones de cambio ⑤ para desplazarse entre el menú de opciones o los modos del Área 2. Presione y sostenga cualquiera de los dos botones de cambio para restablecer un elemento. Vea la página 61.

#### CONSEJO

Con la llave de encendido en apagado, presionar el botón de MODO o cualquiera de los dos botones de cambio energizará el centro de información del conductor durante 10 segundos para permitir ver el odómetro y el reloj.

# FUNCIONES Y CONTROLES

## LUCES INDICADORAS

LUZ	INDICA	CONDICIÓN
	Velocidad del vehículo	Cuando se selecciona el modo métrico, la velocidad se muestra en kilómetros por hora.
		Cuando se selecciona el modo estándar, la velocidad aparece en millas por hora.
	Sobrecalentamiento	Esta luz se enciende para indicar que se ha sobrecalentado el motor. Si el indicador destella, el estado de sobrecalentamiento continúa y el sistema automáticamente reducirá la potencia del motor.
	Advertencia de la dirección eléctrica asistida (EPS) (si está equipada)	Este indicador se enciende brevemente cuando se gira la llave a la posición ENCENDIDO. Si la luz permanece encendida, el sistema EPS no funciona. Su concesionario le puede ayudar.
	Neutro	Esta luz se enciende cuando la transmisión está en neutro y la llave de encendido está en la posición ENCENDIDO.
	Luz alta	Esta luz se enciende cuando el interruptor del faro delantero está en luz alta.
	Casco/cinturón de seguridad	La luz es un recordatorio para que el conductor se asegure de que todos los pasajeros estén usando los cascos y los cinturones de seguridad, antes de la operación. El cinturón de seguridad del conductor está equipado con un enclavamiento para el cinturón de seguridad. Si el cinturón de seguridad no está asegurado, la velocidad máxima del vehículo será de 24 km/h (15 MPH).
	Comprobación del motor	Este indicador aparece si ocurre una falla relacionada con el sistema electrónico de inyección de combustible (EFI). No opere el vehículo si aparece esta advertencia. Se podría dañar seriamente el motor. Su concesionario le puede ayudar.
	Comprobación de la batería	Esta advertencia normalmente indica que el vehículo está operando a RPM demasiado bajas para mantener cargada la batería. También puede ocurrir cuando el motor está en la marcha al ralentí y se aplica una carga eléctrica elevada (luces, ventilador de enfriamiento, accesorios). Conduzca a RPM mayores o vuelva a cargar la batería para borrar la advertencia.
	Nivel bajo de combustible	Esta luz se enciende cuando el nivel de combustible en el tanque está bajo.
	Llave de velocidad (accesorio opcional)	La información acerca de la llave de velocidad se proporciona en el kit de accesorios.

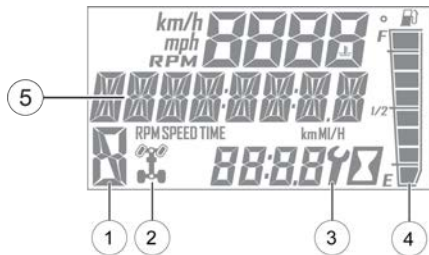
## CENTRO DE INFORMACIÓN DEL CONDUCTOR

①	Indicador de marcha	Este indicador muestra la posición del selector de marcha. H = Marcha alta L = Marcha baja N = Neutro R = Marcha atrás P = Estacionamiento (P) - = Error de la señal de la marcha (o del mecanismo de cambios entre marchas)
②	Indicador de AWD	Este indicador muestra si está activa la 2x4 o la tracción en todas las ruedas.
③	Indicador de servicio	Un símbolo destellante en forma de llave para tuercas alerta al conductor que se ha llegado al intervalo de servicio predeterminado. Su concesionario POLARIS le puede proporcionar el mantenimiento programado. Vea las instrucciones de restablecimiento en la página 64.
④	Indicador de combustible	Los segmentos del indicador de combustible muestran el nivel de combustible en el tanque de combustible. Cuando el último segmento desaparece, se activa una advertencia de nivel bajo de combustible. El borde de la pantalla de combustible destellará. Reabastezca combustible inmediatamente.
⑤	Limitación de la velocidad (si está equipado)	Este vehículo puede estar equipado con una función de limitación de la velocidad máxima. Esto se mostraría en pantalla como "LIM" seguido por la velocidad. Por ejemplo: "LIM 30".

El centro de información del conductor está ubicado en el grupo de instrumentos. Todos los segmentos se encenderán por un segundo durante el arranque.

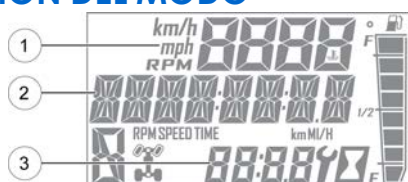
Si el grupo de instrumentos no se enciende, puede haber ocurrido un exceso de voltaje de la batería y el grupo de instrumentos puede haberse apagado para proteger al velocímetro electrónico. Si esto ocurre, su concesionario POLARIS le puede proporcionar un diagnóstico correcto.

El centro de información es configurado en la fábrica para mostrar unidades de medida estándar y un reloj de 12 horas. Para cambiar a unidades métricas y/o reloj de 24 horas.



## PANTALLAS DE INFORMACIÓN DEL MODO

El centro de información del conductor tiene tres áreas que muestran la información del modo.



① Modos del área 1	Descripción
Temperatura del motor	Temperatura del refrigerante del motor
Velocidad del vehículo	Velocidad del vehículo
Tacómetro	Velocidad del motor (RPM)
② Modos del área 2	Descripción
Odómetro	El odómetro registra y muestra la distancia recorrida por el vehículo.
Medidores de recorridos (T1/T2)	Un medidor de recorridos registra la distancia recorrida por el vehículo en cada viaje, si se restablece antes de cada recorrido. Para restablecerlo, vea la página 64.
Horas del motor	Las horas totales de funcionamiento del motor desde su fabricación.
Horas de servicio	Un símbolo destellante en forma de llave para tuercas indica que se ha llegado al intervalo de servicio predeterminado. Para restablecerlo, vea la página 64.
Tiempo de recorrido	Tiempo transcurrido de operación del vehículo desde la última vez que se restableció el modo.
③ Modos del área 3	Descripción
Reloj	El reloj muestra la hora en un formato de 12 o 24 horas. Para restablecerlo, vea la página 63.

### ACCESO A MENÚ Y OPCIONES

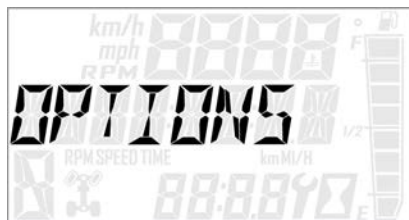
#### MENÚ DE LOS VALORES DE AJUSTE DE LOS INDICADORES

Presione y libere el botón de MODO para desplazarse entre los modos del área 1 hasta que se muestre el modo predeterminado deseado. Vea la página 60.

Presione y sostenga el botón de MODO para ingresar al menú de los valores de ajuste.

*La pantalla "OPTIONS" (opciones) se mostrará durante unos segundos.*

1. Presione y libere cualquiera de los botones de cambio para desplazarse a la opción deseada.
2. Presione MODO para seleccionar la opción.
3. Presione y libere cualquiera de los botones de cambio para desplazarse al valor de ajuste deseado.
4. Presione MODO para guardar y salir al menú de valores de ajuste.
5. Presione y sostenga el botón de MODO para salir del menú de los valores de ajuste.



## FUNCIONES Y CONTROLES

---

### COLOR DE LA LUZ DE FONDO

La luz de fondo del centro de información se puede ajustar en azul o rojo.

1. Presione y sostenga el botón de MODO para ingresar al menú de los valores de ajuste.
2. Presione cualquiera de los botones de cambio para cambiar a la opción "BL COLOR" (color de la luz de fondo). Presione MODO para seleccionarla.
3. Presione y libere cualquiera de los botones de cambio para desplazarse al valor de ajuste deseado.
4. Presione MODO para guardar y salir al menú de valores de ajuste.



### INTENSIDAD DE LA LUZ DE FONDO

La luz de fondo del centro de información se puede ajustar en azul o rojo.

1. Presione y sostenga el botón de MODO para ingresar al menú de los valores de ajuste.
2. Presione cualquiera de los botones de cambio para cambiar a la opción "BL LEVEL" (la luz de fondo). Presione MODO para seleccionarla.
3. Presione el botón "ARRIBA" para aumentar la intensidad. Presione el botón "ABAJO" para disminuir la intensidad.
4. Presione MODO para seleccionar y salir al menú de valores de ajuste.





## RELOJ

El reloj se debe restablecer cada vez que la batería se haya desconectado o descargado.

1. Presione y sostenga el botón de MODO para ingresar al menú de los valores de ajuste.
2. Presione cualquiera de los botones de cambio para cambiar a la opción "CLOCK" (reloj). Presione MODO para seleccionarla.
3. Presione y libere cualquiera de los botones de cambio para desplazarse al valor de ajuste deseado (12 h o 24 h). Presione MODO para seleccionarla.
4. Presione y libere cualquiera de los botones de cambio para cambiar cada segmento del reloj. Presione MODO para aceptar un cambio y avanzar al siguiente segmento.



## UNIDADES DE LA PANTALLA (MÉTRICA/ESTÁNDAR)



1. Presione y sostenga el botón de MODO para ingresar al menú de los valores de ajuste.
2. Presione y libere cualquiera de los botones de cambio para desplazarse a la opción deseada de "UNITS" (unidades) (distancia, temperatura o volumen). Presione MODO para seleccionarla.
3. Presione y libere cualquiera de los botones de cambio para desplazarse al valor de ajuste deseado.
4. Presione MODO para guardar y salir al menú de valores de ajuste.

## FUNCIONES Y CONTROLES

### MEDIDOR DE RECORRIDOS

Use un medidor de recorridos para tener un control de la distancia recorrida durante un viaje o período de tiempo específico. Restablezca el medidor a cero antes de conducir.

1. Presione y libere cualquiera de los botones de cambio para desplazarse a la opción deseada del medidor de recorridos (T1 o T2).
2. Presione y sostenga cualquiera de los botones de cambio hasta que el medidor se restablezca a cero.



### TIEMPO DE RECORRIDO

Use un medidor de recorridos para tener un control del tiempo de viaje durante un recorrido específico. Restablezca el medidor a cero antes de conducir.

1. Presione y libere cualquiera de los botones de cambio para desplazarse a la opción de tiempo de viaje (TT).
2. Presione y sostenga cualquiera de los botones de cambio hasta que el medidor se restablezca a cero.



### INTERVALO PROGRAMABLE DE SERVICIO

El contador del intervalo de servicio es programado en la fábrica para 25 horas. El contador disminuye a medida que las horas totales de funcionamiento del motor aumentan. El ícono de la llave para tuercas destellará aproximadamente 10 segundos cuando el contador llegue a cero (0) y cada vez que se encienda la llave de ahí en adelante, hasta que el contador se restablezca.

Cuando esta característica se habilita, proporciona un recordatorio conveniente para realizar el mantenimiento rutinario. Vea los intervalos de servicio recomendados en el Cuadro de mantenimiento periódico.

Use el siguiente procedimiento para restablecer o cambiar el intervalo de servicio.

1. Presione y sostenga el botón de MODO para ingresar al menú de los valores de ajuste.
2. Presione y libere cualquiera de los botones de cambio para desplazarse a la opción “Service Hours” (horas de servicio). Presione MODO para seleccionarla.
3. Presione MODO para restablecer el valor existente y salir, o presione cualquiera de los botones de cambio para cambiar el valor. Presione MODO para guardar y salir al menú de valores de ajuste.

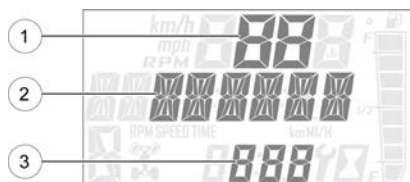


### CÓDIGOS DE ERROR DEL MOTOR

La pantalla de error se muestra solamente cuando el indicador de COMPROBACIÓN DEL MOTOR se enciende o cuando se enciende y se apaga durante un ciclo de encendido. Los códigos de error no se almacenan. Cuando la llave se gira a APAGADO, se pierde el código y el mensaje; pero volverán a aparecer si vuelve a ocurrir la falla, después de volver a arrancar el motor.

Si la luz de COMPROBACIÓN DEL MOTOR o la luz de la EPS se enciende, recupere los códigos de error activos de la pantalla.

- ① Indicador de modo de falla (FMI)
- ② Número del parámetro sospechoso (SPN)
- ③ Conteo de códigos



1. Presione y sostenga el botón de MODO para ingresar al menú de los valores de ajuste.
2. Presione cualquiera de los botones de cambio para desplazarse a la opción "DIAGCODE". Presione MODO para seleccionarla.
3. Es posible que haya más de un código de diagnóstico. Presione el botón cambio hacia ARRIBA para ver si hay más códigos. Presione MODO para seleccionar un código.

#### NOTA

Si el código que se muestra es un código de falla del motor, la luz de COMPROBACIÓN DEL MOTOR destellará. Si el código que se muestra es un código de falla de la EPS, la luz de la EPS destellará.

4. Anote los tres (3) números que se muestran.
5. Presione MODO para salir al menú de valores de ajuste.

## FUNCIONAMIENTO

### ADVERTENCIA

No operar el vehículo correctamente puede causar una colisión, la pérdida del control, un accidente o una volcadura, lo cual puede causar lesiones graves o la muerte. Lea y comprenda todas las advertencias de seguridad indicadas en la sección Seguridad de este Manual del propietario.

## PERÍODO DE ASENTAMIENTO DEL VEHÍCULO

El período de asentamiento para su nuevo vehículo POLARIS son las primeras 25 horas de funcionamiento, o el tiempo que tome usar los primeros dos tanques de gasolina. Los períodos de asentamiento del embrague y la correa de transmisión varían dependiendo de las condiciones de operación.

Ninguna acción suya es tan importante como lo es el período de asentamiento correcto. El trato cuidadoso de un motor nuevo y de los componentes de la transmisión resultará en el rendimiento más eficiente y vida útil más larga de estos componentes. Realice los siguientes procedimientos cuidadosamente.

### AVISO

La acumulación excesiva de calor durante las primeras tres horas de operación dañará las piezas del motor y los componentes de la transmisión que tienen un ajuste fino. No opere con el acelerador completamente abierto o a velocidades altas durante las primeras tres horas de uso.

Usar los aceites incorrectos puede causar daños graves al motor. El aceite sintético POLARIS Premium 4 es formulado específicamente para su motor de 4 tiempos.

## ASENTAMIENTO DEL MOTOR Y DEL TREN DE TRANSMISIÓN

1. Llene el tanque de combustible con el combustible recomendado. Vea la página 35. Siempre tenga precaución extrema al manipular gasolina.
2. Verifique el nivel de aceite. Vea la página 135. Añada el aceite recomendado, según sea necesario, para mantener el nivel de aceite en el rango de funcionamiento seguro.
3. Lea completamente los Procedimientos de conducción para conductores nuevos que se describen en la página 73.
4. Evite usar los frenos agresivamente.
5. Cambie a las diferentes posiciones del acelerador. No opere con la marcha al ralentí constante.

## FUNCIONAMIENTO

---

6. Realice las comprobaciones regulares de los niveles de líquidos, los controles y las áreas indicadas en el Listado de comprobación diaria previo a la conducción. Vea los detalles en la sección Inspección previa a la conducción.
7. Lleve solamente cargas livianas.
8. Durante el período de asentamiento, cambie el aceite y el filtro después de 25 horas o un mes.
9. Compruebe los niveles de los líquidos de la transmisión y de todas las cajas de cambios después de las primeras 25 horas de funcionamiento y cada 100 horas de allí en adelante.

### ASENTAMIENTO DEL SISTEMA DE FRENOS

Durante las primeras 50 paradas, solamente aplique fuerza moderada de frenado. El frenado muy agresivo o muy fuerte, cuando el sistema de frenos está nuevo, podría dañar las pastillas y los rotores de los frenos.

### ASENTAMIENTO DE LA PVT (EMBRAGUES/CORREA)

Un asentamiento correcto de los embragues y de la correa de transmisión asegurará una vida útil más larga y mejor rendimiento. Si una correa falla, siempre limpie todos los desechos del conducto y del compartimiento del motor.

### ASENTAMIENTO ESTÁNDAR

Conduzca a baja velocidad durante los primeros 80 km (50 mi) de funcionamiento. Lleve solamente cargas livianas. Evite la aceleración agresiva, el funcionamiento a velocidad alta y el funcionamiento prolongado a RPM específicas durante este periodo.

### ASENTAMIENTO PARA ARENA/DUNAS

Conduzca a baja velocidad durante los primeros 8 km (5 mi) de funcionamiento. Evite la operación prolongada a baja velocidad con altas revoluciones. Evite la aceleración agresiva, el funcionamiento a velocidad alta y el funcionamiento prolongado a RPM específicas durante este periodo.

## INSPECCIÓN PREVIA A LA CONDUCCIÓN

No inspeccionar y verificar que el vehículo esté en condiciones seguras de funcionamiento, antes de operarlo, aumenta el riesgo de tener un accidente. Siempre inspeccione el vehículo antes de usarlo, para asegurarse de que esté en condiciones seguras de funcionamiento.

ARTÍCULO	COMENTARIOS	REF.
Sistema de frenos/ carrera de los pedales	Compruebe si funciona correctamente.	página 53 página 156
Líquido de frenos	Verifique que el nivel esté correcto.	página 157
Suspensión delantera	Inspeccione, lubrique si es necesario.	página 132
Suspensión trasera	Inspeccione, lubrique si es necesario.	página 132
Dirección	Compruebe si funciona libremente.	página 166
Neumáticos	Inspeccione el estado y la presión.	página 20 página 162
Ruedas/sujetadores	Inspeccione, compruebe que los sujetadores estén apretados.	página 162
Tuercas, pernos, sujetadores de la estructura	Inspeccione, compruebe que estén apretados.	–
Combustible y aceite	Compruebe que los niveles estén correctos.	página 44 página 135
Nivel del refrigerante	Verifique que el nivel esté correcto.	página 147
Mangueras del refrigerante	Inspeccione si hay fugas.	–
Acelerador	Compruebe si funciona correctamente.	–
Luces indicadoras/ interruptores	Compruebe si funciona correctamente.	página 56

## FUNCIONAMIENTO

ARTÍCULO	COMENTARIOS	REF.
Prefiltro de la admisión del motor	Inspeccione, limpie.	página 153
Prefiltro de la admisión de la PVT	Inspeccione, limpie.	página 150
Faros delanteros	Compruebe el funcionamiento.	–
Luz de frenos/luz trasera	Compruebe el funcionamiento.	–
Pestillos de los asientos	Empuje hacia abajo sobre los respaldos de ambos asientos para verificar que los pestillos estén asegurados.	página 43
Cinturones de seguridad	Compruebe la longitud de la correa para detectar daños, verifique si los pestillos funcionan correctamente.	página 48
Puertas de la cabina	Revise las puertas y los pestillos para detectar desgaste o daños.	página 25
Césped y hojas	Limpie el césped, hojas y otros materiales o desechos inflamables, especialmente cerca del sistema de escape CALIENTE.	–

## PRÁCTICAS DE OPERACIÓN SEGURA

1. Visite el sitio web de la Asociación de Vehículos Recreativos Todoterreno (Recreational Off-Highway Vehicle Association) ([rohva.org](http://rohva.org)) y tome gratuitamente el curso de capacitación en línea. Complete los pasos en la sección Procedimientos de conducción para conductores nuevos.
2. No permita que ninguna persona menor de 16 años o alguien sin una licencia de conducir válida opere este vehículo.
3. Nunca lleve más de un pasajero en un vehículo con dos asientos. Nunca lleve más de tres pasajeros en un vehículo con cuatro asientos. Nunca permita que un pasajero viaje en la caja de carga.
4. Los gases del escape del motor son venenosos. Nunca arranque el motor ni permita que funcione en un área cerrada.
5. Nunca lo opere con accesorios que no hayan sido aprobados por POLARIS para ser usados en este vehículo.



6. Opere este vehículo solamente fuera de los caminos. Nunca opere el vehículo sobre pavimento ni en ninguna calle, camino o autopista incluyendo los caminos de tierra y grava.
7. Conduzca de una manera apropiada a sus habilidades de conducción y a las condiciones de operación. Nunca opere a velocidades excesivas. Nunca intente conducir en dos ruedas, dar saltos ni otras acrobacias. Mantenga ambas manos en el volante de la dirección durante el funcionamiento.
8. Nunca consuma alcohol ni drogas antes o durante la operación de este vehículo.
9. Siempre use el tamaño y tipo de neumáticos específicos para su vehículo. Siempre mantenga la presión correcta de los neumáticos.
10. Nunca opere un vehículo dañado. Después de cualquier vuelco o accidente, pida a un concesionario de servicio calificado que inspeccione toda la máquina para detectar posibles daños.
11. Nunca opere el vehículo sobre una extensión de agua congelada, si primero no ha verificado que el hielo esté lo suficientemente grueso para soportar el peso y fuerza de movimiento del vehículo, el peso suyo, el de sus pasajeros y el de su carga junto con el de los demás vehículos de su grupo.
12. No toque los componentes calientes del sistema de escape. Siempre mantenga los materiales combustibles alejados del sistema de escape.
13. Siempre extraiga la llave de encendido cuando el vehículo no esté en uso para evitar el uso no autorizado.

## ARRANQUE DEL MOTOR

### AVISO

Operar el vehículo inmediatamente después del arranque podría dañar el motor. Permita que el motor caliente durante varios minutos antes de operar el vehículo.

1. Coloque el vehículo sobre una superficie nivelada, afuera o en un área con buena ventilación.
2. Siéntese en el asiento del conductor y asegúrese el cinturón de seguridad. Cuando viaje en este vehículo, siempre asegúrese de que todas las puertas de la cabina estén cerradas con los pestillos enganchados.
3. Coloque la transmisión en estacionamiento (P).
4. Aplique los frenos. No presione el pedal del acelerador cuando arranque el motor.

## FUNCIONAMIENTO

---

5. Gire la llave de encendido más allá de la posición ENCENDIDO/MARCHA hasta ARRANQUE. Engrane el arranque un máximo de cinco segundos. Libere la llave cuando el motor arranque.
6. Si el motor no arranca en cinco segundos, vuelva el interruptor de encendido a la posición APAGADO y espere cinco segundos. Repita los pasos 5 y 6 hasta que el motor arranque.
7. Después de arrancar el motor, espere 10 segundos antes de acelerar.

## PARAR EL MOTOR

1. Suelte completamente el pedal del acelerador y frene para parar completamente.
2. Coloque la transmisión en estacionamiento (P).
3. Apague el motor.
4. Lentamente libere el pedal del freno y asegúrese de que la transmisión esté en estacionamiento (P) antes de salir del vehículo.

## FRENADO

1. Suelte completamente el pedal del acelerador.

### CONSEJO

Cuando se libera completamente el pedal del acelerador y la velocidad del motor se acerca a la marcha al ralentí, el vehículo no tiene frenado con motor.

2. Presione uniforme y firmemente el pedal del freno.
3. Practique iniciar la marcha y la parada (con los frenos) hasta que se haya familiarizado con los controles.

## ESTACIONAMIENTO DEL VEHÍCULO

1. Detenga el vehículo sobre una superficie nivelada. Cuando estacione dentro de un garaje u otra estructura, asegúrese de que la estructura tenga buena ventilación y que el vehículo no esté cerca de ninguna fuente de llamas ni chispas, incluyendo cualquier aparato con llamas piloto.
2. Coloque la transmisión en estacionamiento (P).
3. Pare el motor.
4. Lentamente libere el pedal del freno y asegúrese de que la transmisión esté en estacionamiento (P) antes de salir del vehículo.
5. Extraiga la llave de encendido para evitar el uso no autorizado.

### **CONOZCA EL ÁREA DONDE CONDUCE/PASE CON PRECAUCIÓN**

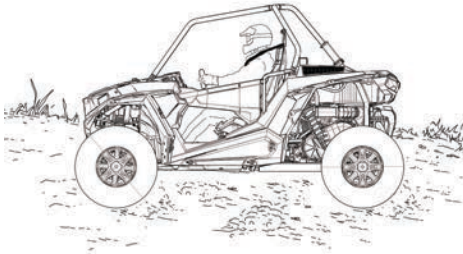
Familiarícese con todas las leyes y reglamentos pertinentes a la operación de este vehículo en su área. Respete el ambiente en que conduce su vehículo. Investigue dónde están las áreas designadas para conducir, contactando a su concesionario POLARIS, a un club local de conductores o a las autoridades locales.

Ayude a mantener nuestros senderos abiertos para el uso de vehículos recreativos. Como aficionado de la conducción fuera de los caminos, usted es un representante del deporte y puede dar un buen ejemplo (o un mal ejemplo) para que lo sigan los demás. Pase sin perturbar. Conduzca respetando el terreno, evite tirar basura y siempre manténgase en los senderos designados.

### **COMPORTAMIENTO EN LOS SENDEROS**

Siempre practique la buena etiqueta cuando conduzca. Mantenga una distancia segura entre su vehículo y los demás vehículos que operan en la misma área. Comuníquese con los conductores que se acercan señalando la cantidad de vehículos en su grupo. Cuando pare, mueva su vehículo al borde del sendero, tan lejos como sea posible, para permitir que los demás puedan pasar en forma segura.

### **PROCEDIMIENTOS DE CONDUCCIÓN PARA CONDUCTORES NUEVOS**



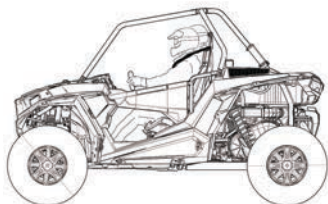
1. Lea y comprenda el Manual del propietario y todas las etiquetas de advertencia y de instrucciones, antes de operar este vehículo.
2. Visite el sitio web de la Asociación de Vehículos Recreativos Todoterreno (Recreational Off-Highway Vehicle Association) ([rohva.org](http://rohva.org)) y tome gratuitamente el curso de capacitación en línea. También puede obtener capacitación práctica a través de ROHVA.
3. Realice la inspección previa a la conducción.

## FUNCIONAMIENTO

---

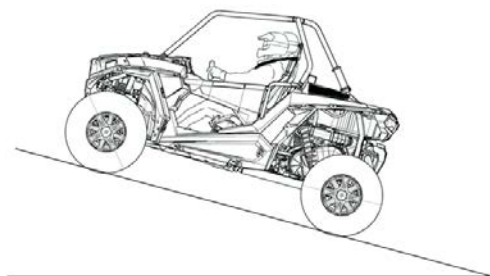
4. No lleve pasajeros hasta que tenga un mínimo de dos horas de experiencia en la conducción de este vehículo.
5. No lleve carga durante este período.
6. Seleccione un área abierta que le permita el espacio necesario para familiarizarse con la operación y maniobrabilidad del vehículo.
7. El conductor y todos los pasajeros siempre deben usar casco, protección ocular, guantes, camisa de manga larga, pantalones largos, botas que les cubran los tobillos y el cinturón de seguridad.
8. Cuando viaje en este vehículo, siempre asegúrese de que todas las puertas de la cabina estén cerradas con los pestillos enganchados.
9. Siéntese en el asiento del conductor y asegúrese el cinturón de seguridad.
10. Coloque la transmisión en estacionamiento (P).
11. Arranque el motor.
12. Aplique los frenos y cambie a la marcha baja.
13. Realice una comprobación de su entorno y seleccione el camino de su recorrido.
14. Manteniendo ambas manos en el volante de la dirección, lentamente suelte los frenos y presione el acelerador con su pie derecho para empezar a conducir.
15. Al empezar, conduzca lentamente. En las superficies niveladas, practique los arranques, paradas, giros, maniobras y el uso del acelerador y los frenos y la conducción en marcha atrás. Aprenda cómo se comporta el vehículo cuando realiza giros a la izquierda y a la derecha a velocidad baja.
16. Aumente la velocidad solamente después de dominar todas las maniobras a velocidad baja.
17. Después de adquirir la destreza necesaria para girar y empezar a operar a velocidades mayores, siga estas precauciones:
  - Evite girar bruscamente.
  - Nunca gire mientras esté acelerando fuertemente.
  - Nunca realice maniobras bruscas con la dirección.
  - Opere a velocidades que estén de acuerdo con sus habilidades, las condiciones y el terreno.
  - NO realice deslizamientos controlados, “donas” (círculos cerrados), saltos u otras acrobacias durante la conducción.

# CONDUCCIÓN CON PASAJEROS



1. Lea completamente los Procedimientos de conducción para conductores nuevos que se describen en la página 73.
2. Realice la inspección previa a la conducción. Vea los detalles en la sección Inspección previa a la conducción.
3. No lleve más de un pasajero en un vehículo con dos asientos. No lleve más de tres pasajeros en un vehículo con cuatro asientos. Los pasajeros adicionales pueden afectar la habilidad del operador para conducir y operar los controles.
4. Todos los ocupantes deben poderse sentar con la espalda contra el asiento, ambos pies asentados sobre el piso y ambas manos en el volante de la dirección (si está conduciendo) o en un asidero del pasajero.
5. El conductor y todos los pasajeros siempre deben usar casco, protección ocular, guantes, camisa de manga larga, pantalones largos, botas que les cubran los tobillos y el cinturón de seguridad. Vea los detalles en la sección Equipo para la conducción segura
6. Cuando viaje en este vehículo, siempre asegúrese de que todas las puertas de la cabina estén cerradas con los pestillos enganchados.
7. Solamente debe permitir que un pasajero viaje en un asiento del pasajero.
8. Disminuya la velocidad. Siempre conduzca a una velocidad de acuerdo con sus habilidades, las habilidades de sus pasajeros y las condiciones de operación. Evite maniobras inesperadas o agresivas que puedan causar incomodidad o lesiones a un pasajero.
9. La maniobrabilidad del vehículo puede cambiar si lleva pasajeros o carga a bordo. Permita más tiempo y distancia para el frenado.
10. Siempre siga todas las normas de operación como se indican en las etiquetas de seguridad y en este manual.

### CONDUCCIÓN CUESTA ARRIBA



Siempre que viaje cuesta arriba, siga estas precauciones:

1. Siempre compruebe cuidadosamente el estado del terreno antes de subir una cuesta. Nunca opere en cuestas que tengan superficies excesivamente resbaladizas o sueltas.
2. Evite las cuestas demasiado inclinadas. Si es inevitable subir una cuesta más inclinada, active la tracción en todas las ruedas antes de empezar a subir.
3. Conduzca recto cuesta arriba.
4. Proceda a una velocidad constante y abertura del acelerador. Nunca abra repentinamente el acelerador.
5. Evite los cambios innecesarios de velocidad o dirección.
6. Nunca pase sobre la cima de una cuesta a velocidad alta. Un obstáculo, una caída abrupta u otro vehículo o persona podrían estar del otro lado de la cuesta.
7. Si el vehículo se ahoga al subir la cuesta, aplique los frenos. Coloque la transmisión en marcha atrás y lentamente permita que el vehículo ruede en línea recta cuesta abajo, mientras aplica una ligera presión al freno para controlar la velocidad.

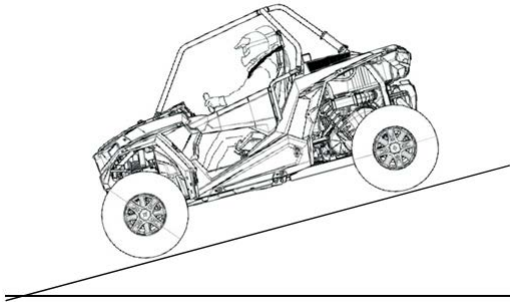
### CONDUCCIÓN EN LADERAS DE COLINAS

No se recomienda conducir en laderas de colinas. Un procedimiento incorrecto podría causar la pérdida del control o un vuelco. Evite atravesar laderas de colinas, a no ser que sea absolutamente necesario.

Si es *inevitable* atravesar una colina, siga estas precauciones:

1. Active la tracción en todas las ruedas.
2. Conduzca lentamente y tenga precaución extrema.
3. Si el vehículo empieza a volcar o tiene la sensación de que podría volcar, *inmediatamente* gire colina abajo.
4. Evite los obstáculos y los cambios en el terreno que puedan bajar o elevar uno de los lados del vehículo o que causen que el vehículo se deslice.
5. Si el vehículo se empieza a deslizar colina abajo, inmediatamente gire hacia abajo para detener el deslizamiento, o pare el vehículo y manibre lenta y cuidadosamente hasta que el vehículo pueda conducirse recto colina abajo.

### CONDUCCIÓN CUESTA ABAJO



Siga estas precauciones siempre que baje una cuesta:

1. Evite las cuestas demasiado inclinadas.
2. Disminuya la velocidad. Nunca baje una cuesta a velocidad alta.
3. Siempre compruebe cuidadosamente el estado del terreno antes de bajar una cuesta. Nunca opere en cuestas que tengan superficies excesivamente resbaladizas o sueltas.
4. Siempre baje las cuestas con la transmisión en marcha de avance. *Nunca baje una cuesta con la transmisión en neutro.*
5. Evite bajar las cuestas en ángulo, lo que causaría que el vehículo se incline demasiado hacia un lado. Viaje recto cuesta abajo.

## FUNCIONAMIENTO

---

6. Aplique *suavemente* los frenos para ayudar a disminuir la velocidad.

### CONDUCCIÓN EN EL AGUA

Su vehículo puede operar en el agua con una profundidad máxima recomendada igual al nivel del piso. Siga estas precauciones cuando opere en el agua:

1. Compruebe la profundidad y corriente del agua antes de entrar en ella.
2. Seleccione un punto para cruzar en el que el nivel del agua sea el más bajo y donde ambas riberas tengan inclinaciones graduales. Nunca opere en agua que exceda la profundidad máxima recomendada (nivel del piso) ①.



#### **⚠ ADVERTENCIA**

Los neumáticos grandes en su vehículo pueden causar que el vehículo flote en agua profunda o con corriente fuerte, lo que puede causar la pérdida de la tracción, la pérdida del control, un vuelco o un accidente.

3. Los frenos mojados pueden tener menor capacidad de parada. Después de salir del agua, pruebe los frenos. Aplíquelos ligeramente varias veces mientras conduce lentamente. La fricción ayudará a secar las pastillas. Evite aplicar el freno y el acelerador simultáneamente.



**AVISO**

Puede haber daño grave al motor si el vehículo no se inspecciona detalladamente después de la operación en el agua. Realice los servicios indicados en el Cuadro de mantenimiento, en la página 102. Preste especial atención al aceite del motor, aceite de la transmisión, líquido de la transmisión bajo demanda, aceite de la caja de cambios trasera y a todas las graseras.

Si su vehículo queda inmerso o se opera en agua que exceda el nivel del piso, *es necesario darle servicio antes de arrancar el motor*. Su concesionario POLARIS le puede proporcionar este servicio. Si es imposible darle servicio al vehículo antes de arrancar el motor, lleve a cabo el servicio que se indica en la página 165 y lleve el vehículo a servicio lo más pronto posible.

**CONDUCCIÓN EN SUPERFICIES RESBALADIZAS**

Quando conduzca sobre superficies resbaladizas como senderos mojados, grava suelta o hielo, esté alerta a la posibilidad de derrape o deslizamiento.

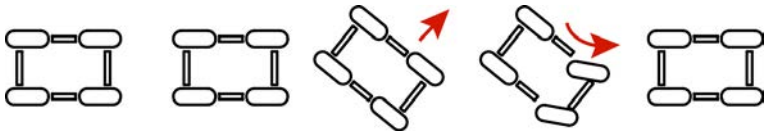
Siga estas precauciones cuando encuentre condiciones resbaladizas:

1. Reduzca la velocidad antes de entrar en las áreas resbaladizas.
2. Mantenga un nivel elevado de alerta, observando el sendero y evitando los giros rápidos y bruscos que puedan causar derrapes.
3. Engrane la tracción en todas las ruedas antes de que las ruedas empiecen a perder tracción.

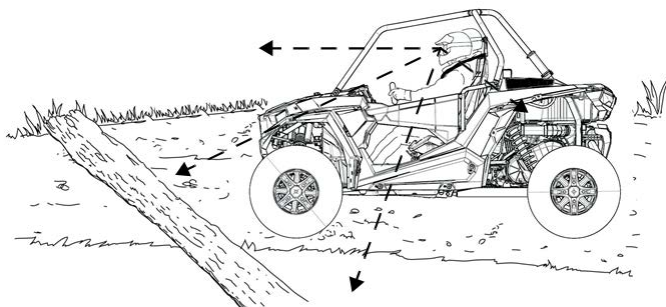
**AVISO**

Puede haber daños graves al tren de transmisión si la AWD se activa mientras estén girando las ruedas. Siempre permita que las ruedas dejen de girar antes de activar la AWD.

4. Corrija un derrape girando el volante de la dirección en el sentido del derrape. *Nunca aplique los frenos durante un derrape.*



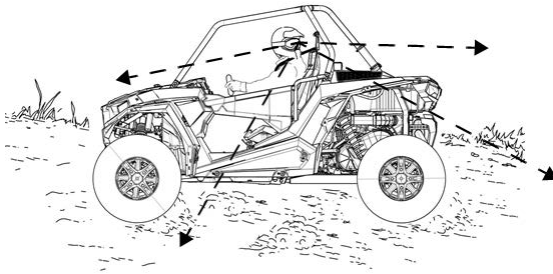
# CONDUCCIÓN SOBRE OBSTÁCULOS



Siga estas precauciones cuando conduzca sobre obstáculos:

1. Siempre compruebe si hay obstáculos antes de conducir en un área nueva.
2. Vea hacia adelante y aprenda a observar el terreno. Esté en alerta constante a la presencia de troncos, rocas y ramas bajas.
3. Conduzca lentamente y tenga más precaución cuando opere en terreno desconocido. No todos los obstáculos son inmediatamente visibles.
4. Evite pasar sobre obstáculos mayores, tales como rocas grandes y árboles caídos. Si es inevitable hacerlo, tenga precaución extrema y conduzca lentamente.
5. Siempre pida a todos los pasajeros que se bajen y se alejen del vehículo, antes de pasar sobre un obstáculo que pudiera causar un vuelco.

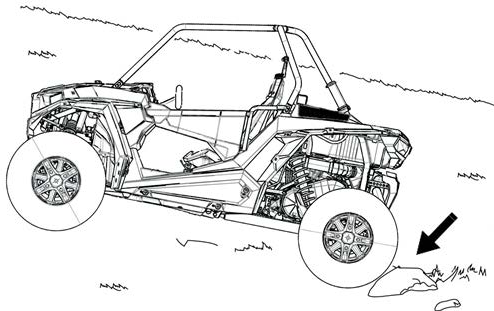
## CONDUCCIÓN EN MARCHA ATRÁS



Siga estas precauciones cuando opere en marcha atrás:

1. Siempre compruebe si hay obstáculos o personas detrás del vehículo.
2. Aplique el acelerador *suavemente*. Nunca abra repentinamente el acelerador.
3. Retroceda lentamente.
4. Aplique los frenos *suavemente* para parar.
5. Evite girar bruscamente.

## ESTACIONAMIENTO EN UNA CUESTA



Un vehículo rodante puede causar lesiones graves. Evite estacionar en una cuesta. Si es *inevitable* estacionarse en una cuesta, siga estas precauciones:

1. Aplique los frenos.
2. Coloque la transmisión en estacionamiento (P).
3. Pare el motor.

## FUNCIONAMIENTO

---

4. Lentamente libere el pedal del freno y asegúrese de que la transmisión esté en estacionamiento (P) antes de salir del vehículo.
5. Coloque bloques en las ruedas traseras en el lado inferior de la cuesta.

## TRANSPORTE DE CARGA

### ADVERTENCIA

Sobrecargar el vehículo o llevar carga incorrectamente puede alterar la maniobrabilidad del vehículo y puede causar la pérdida del control o la inestabilidad de los frenos. Siempre siga estas precauciones cuando lleve carga:

Nunca sobrepase la capacidad de carga indicada para este vehículo.

**REDUZCA LA VELOCIDAD Y PERMITA MAYOR DISTANCIA PARA FRENAR CUANDO LLEVE CARGA.**

**NUNCA SOBREPASE LA CAPACIDAD MÁXIMA DE PESO** del vehículo. Cuando calcule el peso que está añadiendo al vehículo, incluya el peso del conductor, los pasajeros, los accesorios y las cargas en la rejilla o en la caja. El peso combinado de estos artículos no debe sobrepasar la capacidad máxima de peso.

Siempre cargue la caja de carga con la carga lo más hacia adelante posible y en la posición más baja posible.

Cuando opere en terreno irregular o quebrado, reduzca la velocidad y la carga para mantener condiciones estables de conducción.

Siempre opere el vehículo con cuidado extremo cuando lleve carga. Disminuya la velocidad y conduzca en la marcha más baja posible.

## **⚠ ADVERTENCIA**

**ASEGURE TODAS LAS CARGAS ANTES DE LA OPERACIÓN.** Las cargas no aseguradas pueden crear condiciones de operación inestables, lo que puede causar la pérdida del control del vehículo.

**OPERE SOLAMENTE CON CARGAS ESTABLES COLOCADAS EN FORMA SEGURA.** Cuando maneje cargas descentradas que no puedan centrarse, sujete firmemente la carga y opere con precaución adicional.

**LAS CARGAS PESADAS PUEDEN CAUSAR PROBLEMAS DE FRENADO Y CONTROL.** Tenga precaución extrema cuando aplique los frenos con un vehículo cargado. Evite los terrenos o situaciones que puedan hacer necesario retroceder cuesta abajo.

**TENGA PRECAUCIÓN EXTREMA** cuando opere con cargas que salgan de los lados de la rejilla. Se puede perjudicar la estabilidad y la maniobrabilidad y causar un vuelco.

**NO CONDUZCA MÁS RÁPIDAMENTE QUE LAS VELOCIDADES RECOMENDADAS.** El vehículo nunca debe sobrepasar 16 km/h (10 MPH) al girar o al subir o bajar cuestas.

Llevar un pasajero en la caja de carga podría causar una caída desde el vehículo o el contacto con los componentes móviles. Nunca permita que un pasajero viaje en la caja de carga. Un pasajero siempre debe viajar sentado en un asiento del pasajero con el cinturón de seguridad asegurado.



Su vehículo POLARIS está diseñado para llevar capacidades específicas. Reduzca la velocidad y permita mayor distancia para frenar cuando lleve carga.

Las cargas deben estar centradas y deben llevarse lo más bajo posible dentro de la caja. Para tener estabilidad en terreno irregular o quebrado, reduzca la velocidad y la carga. Tenga precaución si la carga sale de los lados de la caja de carga.

## FUNCIONAMIENTO

---

Siempre lea y comprenda las advertencias de la distribución de la carga en las etiquetas de advertencia y en este manual. Nunca exceda las capacidades máximas especificadas para su vehículo. Vea los detalles en la sección de Advertencia de carga/pasajeros/neumáticos.

### VIDA ÚTIL DE LA CORREA

Para extender la vida útil de la correa, use marcha baja en las siguientes condiciones:

- Cuando arrastre o remolque carga pesada.
- Cuando conduzca constantemente a velocidades inferiores a 56 km/h (35 MPH) en terreno de difícil tracción, tales como barro, rocas o entornos de arena/duna.

### REMOLCAR

#### ADVERTENCIA

Remolcar incorrectamente la carga puede alterar la maniobrabilidad del vehículo y puede causar la pérdida del control o la inestabilidad de los frenos.

La argolla para remolque ① en la parte trasera del vehículo está instalada SOLAMENTE para la recuperación. SOLAMENTE debe remolcar un vehículo que tenga el tamaño y peso iguales o menores.



Cuando remolque un vehículo *RZR* inhabilitado, coloque en neutro la transmisión del vehículo inhabilitado. No opere el vehículo a una velocidad mayor de 16 km/h (10 MPH) cuando remolque.

### **REMOLQUE DE UN VEHÍCULO RZR**

No se recomienda remolcar este vehículo. Siempre transporte el vehículo, sobre un tráiler o una plataforma, con las cuatro ruedas levantadas de la superficie. Vea la página 174.

Si es inevitable remolcar un vehículo inhabilitado, coloque en neutro la transmisión del vehículo. Remolque la distancia más corta posible. No opere a velocidades mayores de 16 km/h (10 MPH).





## GUÍA DEL CABRESTANTE

Estas advertencias e instrucciones de seguridad se aplican si el vehículo está equipado con un cabrestante o si decide añadir un accesorio de este tipo a su vehículo.

### **ADVERTENCIA**

El uso incorrecto del cabrestante puede causar **LESIONES GRAVES** o la **MUERTE**. Siempre siga las instrucciones y advertencias sobre el cabrestante incluidas en este manual.

El cabrestante puede tener un cable sintético o de alambre de diseño especial. Para ambos se usará el término “cable del cabrestante”, a menos que se indique lo contrario.

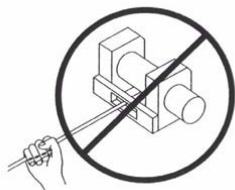
## PRECAUCIONES DE SEGURIDAD DEL CABRESTANTE

1. Consulte todas las secciones de este manual.
2. Nunca consuma alcohol o drogas antes o durante la operación del cabrestante.
3. Nunca permita que ninguna persona menor de 16 años opere el cabrestante.
4. Use siempre protección ocular y guantes resistentes al operar el cabrestante.
5. Mantenga siempre el cuerpo, el pelo, la ropa y la joyería alejados del cable del cabrestante, la guía y el gancho del cabrestante al operar el cabrestante.
6. Nunca intente “jalar bruscamente” una carga atada al cabrestante con un vehículo en movimiento. Consulte la sección *Carga de sacudida* en la página 95.
7. Al operar el cabrestante, procure siempre que no haya personas (especialmente menores de edad) ni distracciones en torno al vehículo, el cabrestante, el cable del cabrestante y la carga.
8. Siempre APAGUE el vehículo, cuando el vehículo y el cabrestante no se utilicen.
9. Asegúrese de que siempre haya al menos cinco (5) vueltas completas del cable del cabrestante enrolladas en el carrete del cabrestante. La fricción que proporciona este cable enrollado permite que el carrete jale el cable del cabrestante y mueva la carga.

# GUÍA DEL CABRESTANTE

---

10. Aplique siempre el freno de estacionamiento o el mecanismo de estacionamiento del vehículo para evitar que este se mueva durante la operación del cabrestante. Si es necesario, utilice cuñas para las ruedas.
11. Alinee siempre lo más que pueda el vehículo y el cabrestante con la carga directamente delante del vehículo. Siempre que sea posible, evite utilizar el cable del cabrestante a un ángulo con la línea central del vehículo.
12. Si es inevitable usar el cabrestante a un ángulo, siga estas precauciones:
  - Examine el carrete del cabrestante de vez en cuando. Nunca deje que el cable del cabrestante se “apile” o se acumule en un extremo del carrete del cabrestante. Si hay demasiado cable del cabrestante en un extremo del carrete del cabrestante, el cabrestante y el cable se pueden dañar.
  - Si se produce apilamiento, detenga la operación del cabrestante. Siga el paso 15 para alimentar y enrollar el cable de manera uniforme, antes de continuar la operación del cabrestante.
13. Nunca utilice el cabrestante ni para arriba ni para abajo formando ángulos agudos. El vehículo con el cabrestante se puede desestabilizar y, posiblemente, provocar que se mueva repentinamente.
14. Nunca intente levantar cargas que pesen más de la capacidad nominal del cabrestante.
15. El motor del cabrestante se puede calentar durante su uso. Si usa el cabrestante por más de 45 segundos, o si el cabrestante se bloquea durante la operación, detenga el cabrestante y deje que se enfríe durante 10 minutos antes de volver a usarlo.
16. Nunca toque, empuje, jale ni se pare a horcadas sobre el cable del cabrestante mientras jala una carga.
17. Nunca permita que el cable del cabrestante se deslice por sus manos, aunque tenga puestos guantes gruesos.



18. Nunca libere el embrague del cabrestante cuando el cable tenga una carga.
19. Nunca use el cabrestante para levantar o transportar personas.
20. Nunca use el cabrestante para elevar o suspender una carga vertical.

21. Nunca hunda o sumerja el cabrestante en agua. Si esto ocurre, su concesionario le puede proporcionar servicio al cabrestante.
22. Siempre inspeccione el cabrestante y el cable del cabrestante, antes de cada uso.
23. Nunca enrolle completamente el gancho en el cabrestante. Esto puede dañar los componentes del cabrestante.
24. Desconecte el mando a distancia del vehículo cuando el cabrestante no esté en uso, para evitar la activación accidental y el uso por personas no autorizadas.
25. Nunca engrase ni aplique aceite al cable del cabrestante. Esto causará que el cable del cabrestante acumule desechos que reducirán la vida útil del cable.

## OPERACIÓN DEL CABRESTANTE

Antes de usar el cabrestante, consulte las *Precauciones de seguridad del cabrestante* en las páginas anteriores.

### CONSEJO

Practique la operación y el uso del cabrestante, antes de que realmente necesite utilizarlo en el campo.

### ADVERTENCIA

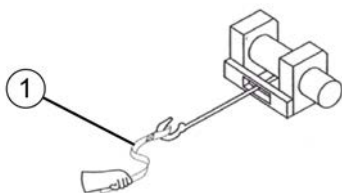
El uso incorrecto del cabrestante puede causar **LESIONES GRAVES** o la **MUERTE**. Siempre siga las instrucciones y advertencias sobre el cabrestante incluidas en este manual.

Cada situación del uso de cabrestante es única.

- Tómese su tiempo para pensar en el uso del cabrestante que está a punto de realizar.
- Proceda lenta y cuidadosamente.
- Nunca vaya rápido ni con prisas durante el uso del cabrestante.
- Siempre preste atención a su entorno.
- Usted puede necesitar cambiar la estrategia del uso del cabrestante, si esta no funciona.
- Siempre recuerde que su cabrestante es muy potente.
- Simplemente habrá algunas situaciones que usted y su cabrestante no podrán afrontar. No dude en pedir ayuda a otras personas en este caso.

# GUÍA DEL CABRESTANTE

1. Siempre inspeccione el vehículo, el cabrestante, el cable del cabrestante y los controles del cabrestante en busca de señales de daños o de piezas que se deban reparar o reemplazar antes de cada uso. *Preste mucha atención al primer metro (3 pies) del cable del cabrestante, si este se va a usar (o se ha usado) para elevar un conjunto de arado accesorio.* Reemplace inmediatamente el cable desgastado o dañado.
2. Nunca utilice un cabrestante o un vehículo que necesite reparación o mantenimiento.
3. Aplique siempre el freno de estacionamiento o el mecanismo de estacionamiento del vehículo para evitar que este se mueva durante la operación del cabrestante. Si es necesario, utilice cuñas para las ruedas.
4. Siempre use la correa del gancho ① al manipular el gancho.



## **⚠ ADVERTENCIA**

Nunca coloque los dedos dentro del gancho. Se podrían producir LESIONES GRAVES.



**NO**



**SÍ**

- a. Coloque el gancho en la carga o use una correa de remolque o una cadena para fijar la carga al cable del cabrestante.

### CONSEJO

Una “correa de remolque” NO está diseñada para estirarse. Una “correa de recuperación” está diseñada para estirarse.

### ⚠ ADVERTENCIA

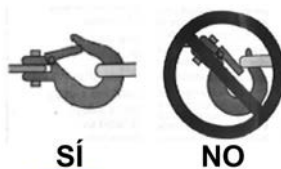
Nunca use una correa de recuperación durante la operación de arrastre, debido a la excesiva energía que se puede liberar si se rompe el cable del cabrestante. Esto puede causar LESIONES GRAVES o la MUERTE. Consulte la sección *Carga de sacudida* en la página 95.

- b. Nunca enganche el cable del cabrestante de vuelta sobre sí mismo. Se dañará el cable del cabrestante y puede fallar.

### ⚠ ADVERTENCIA

Reemplace el cable del cabrestante a la primera señal de daño para evitar LESIONES GRAVES o la MUERTE si se produce una falla. Por su seguridad, reemplace siempre las piezas del cabrestante de POLARIS (incluido el cable) con piezas originales de repuesto de POLARIS, disponibles en su concesionario POLARIS autorizado.

- c. Si es posible, mantenga el cable del cabrestante alineado con la línea central del vehículo con el cabrestante. Esto contribuirá para que el cable del cabrestante se enrolle y se reduzca la carga de la guía.
- d. Si se libera un vehículo atascado sujetándolo a un árbol, utilice una correa de remolque para evitar dañar el árbol durante la operación del cabrestante. Los cables afilados y las cadenas pueden dañar e, incluso, matar los árboles. No se olvide de TreadLightly® ([treadlightly.org](http://treadlightly.org)).
- e. Antes de accionar el cabrestante, asegúrese de que el pestillo de seguridad que hay en el gancho del cable del cabrestante esté completamente asentado cuando se sujete la carga.



- f. Nunca accione el cabrestante con un gancho o pestillo dañado. Siempre reemplace las piezas dañadas antes de usar el cabrestante.

## GUÍA DEL CABRESTANTE

---

5. Nunca extraiga la correa del gancho.
6. Libere el embrague del cabrestante y extraiga el cable del cabrestante.
7. Extraer el máximo de cable posible, aumenta la capacidad de tracción del cabrestante. Asegúrese de que siempre haya al menos cinco (5) vueltas completas del cable del cabrestante enrolladas en el carrete del cabrestante. La fricción que proporciona este cable enrollado permite que el carrete jale el cable del cabrestante y mueva la carga.
8. Lea y cumpla la siguiente información sobre la amortiguación del cabrestante para garantizar su uso seguro.
  - a. Para absorber la energía que podría liberar una falla del cable del cabrestante, siempre coloque un “amortiguador” en dicho cable. Un amortiguador puede ser una chaqueta gruesa, una lona u otro objeto suave y denso. Un amortiguador puede absorber gran parte de la energía liberada, si el cable del cabrestante se rompe durante la operación. Incluso una rama de árbol puede servir de amortiguador si no dispone de otros objetos.
  - b. Coloque el amortiguador en la parte superior del punto central de la longitud del cable del cabrestante que se ha desenrollado.
  - c. En un arrastre largo, puede ser necesario detener la operación para poder cambiar la posición del amortiguador en el nuevo punto central del cable del cabrestante. Siempre libere la tensión del cable del cabrestante, antes de cambiar la posición del amortiguador.
  - d. Siempre que sea posible, evite estar en línea directa con el cable del cabrestante. Tampoco permita que otras personas estén cerca o en línea con el cable del cabrestante durante la operación de arrastre.
9. Nunca enganche el cable del cabrestante de vuelta sobre sí mismo. Se dañará el cable del cabrestante y puede fallar.
10. Nunca use correas, cadenas u otros elementos de montaje que estén dañados o desgastados.
11. La ÚNICA vez que un vehículo equipado con cabrestante se debe mover al usar el cabrestante es si dicho vehículo está atascado. El vehículo equipado con cabrestante NUNCA debe estar en movimiento para “sacudir” la carga del cable del cabrestante al intentar mover otro vehículo atascado. Consulte la sección *Carga de sacudida* en la página 95. Por su seguridad, siempre siga estas indicaciones al liberar un vehículo usando el cabrestante:
  - a. Libere el embrague del cabrestante y desenrolle la longitud necesaria del cable del cabrestante.
  - b. Alinee el cable del cabrestante lo más próximo posible a la línea central del vehículo del cabrestante.

- c. Sujete el gancho del cable del cabrestante al punto de anclaje o a la estructura del vehículo atascado, según las instrucciones de este manual.
  - d. Vuelva a engranar el embrague en el cabrestante.
  - e. Lentamente enrolle para quitar la holgura en el cable del cabrestante.
  - f. Seleccione la marcha adecuada del vehículo para impulsar el vehículo atascado en la dirección del cabrestante.
  - g. Cambie a la marcha más baja disponible en el vehículo atascado.
  - h. Acelere el vehículo lenta y cuidadosamente, y, al mismo tiempo, arrástrelo para liberarlo.
  - i. Deje de arrastrar el vehículo atascado tan pronto como se pueda impulsar por sí mismo sin ayuda del cabrestante.
  - j. Suelte el gancho del cable del cabrestante.
  - k. Enrolle uniformemente el cable del cabrestante en el carrete del cabrestante, siguiendo las instrucciones de este manual.
12. Nunca intente mover otro vehículo atascado sujetando el cable del cabrestante a un componente de la suspensión, del protector contra la maleza, del parachoques o de la rejilla de carga. Se puede dañar el vehículo. En su lugar, sujete el cabrestante a una parte sólida de la estructura o del enganche del vehículo.
13. Un arrastre prolongado agotará la batería del vehículo que realiza el arrastre. Deje en marcha el motor del vehículo con el cabrestante, mientras utiliza el cabrestante, para evitar que la batería se agote, si la operación de desplazamiento se realiza durante un periodo prolongado.
14. El motor del cabrestante se puede calentar durante su uso. Si usa el cabrestante por más de 45 segundos, o si el cabrestante se bloquea durante la operación, detenga el cabrestante y deje que se enfríe durante 10 minutos antes de volver a usarlo.
15. Una vez finalizado el uso del cabrestante, especialmente si se ha usado en ángulo, puede ser necesario redistribuir el cable a lo largo del carrete del cabrestante. Necesitará un ayudante para realizar esta tarea.
- a. Libere el embrague del cabrestante.
  - b. Extraiga el cable del cabrestante que esté desigualmente enrollado en un lado.
  - c. Vuelva a engranar el embrague del cabrestante.
  - d. Pida a su ayudante que tense el cable del cabrestante con una tensión de unos 45 kg (100 lb) usando la correa del gancho.

# GUÍA DEL CABRESTANTE

---

- e. Enrolle lentamente el cable mientras su ayudante mueve el extremo del cable del cabrestante horizontalmente de un lado a otro, para distribuirlo uniformemente en el carrete.
- f. Esto reduce las posibilidades de que el cable del cabrestante se “acuñe” en las primeras vueltas cuando se enrolle.

## CUIDADO DEL CABLE DEL CABRESTANTE

Por su seguridad, reemplace siempre las piezas del cabrestante de POLARIS (incluido el cable) con piezas originales de repuesto de POLARIS, disponibles en su concesionario POLARIS autorizado.

### ADVERTENCIA

El uso de un cable desgastado o dañado podría provocar una falla repentina y LESIONES GRAVES.

- 1. Siempre inspeccione el cabrestante antes de cada uso. Compruebe si hay piezas desgastadas o flojas, incluyendo los accesorios de montaje. Nunca use el cabrestante si alguna pieza necesita reparación o reemplazo.
- 2. Siempre inspeccione el cable del cabrestante antes de cada uso. Compruebe si el cable del cabrestante está desgastado o retorcido.
  - a. Abajo se muestra un cable retorcido de alambre del cabrestante. Deje de usar inmediatamente un cable del cabrestante en este estado.

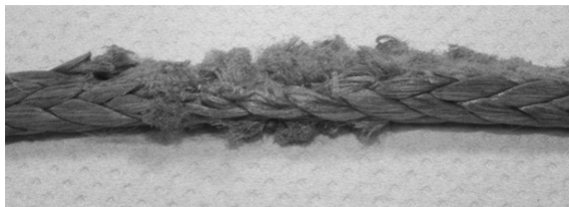


- a. Abajo se muestra un cable retorcido de alambre del cabrestante que ha sido “enderezado”. Incluso aunque parezca que se puede utilizar, el cable se ha dañado de un modo permanente y grave. Ya no puede transmitir la carga como antes de que se retorciera. Deje de usar inmediatamente un cable del cabrestante en este estado.





- c. Un cable del cabrestante fabricado con cuerda sintética se debe inspeccionar para buscar indicios de que está deshilachado. Reemplace el cable si está deshilachado. Deje de usar inmediatamente un cable del cabrestante en este estado.



- d. También reemplace el cable del cabrestante si tiene fibras fundidas o derretidas. Esa área en el cable sintético será rígida y parecerá lisa o vidriada. Deje de usar inmediatamente un cable del cabrestante en este estado.

## CARGA DE SACUDIDA

### ADVERTENCIA

El cable del cabrestante es muy resistente, pero NO está diseñado para cargas dinámicas o de “sacudida”. Una carga de sacudida puede tensar el cable del cabrestante más allá de su resistencia y provocar que se rompa. El extremo de un cable del cabrestante roto por dicha carga elevada puede provocar LESIONES GRAVES o la MUERTE a usted y a las personas que estén cerca.

*Los cables del cabrestante están diseñados para NO absorber energía. Esto se aplica a los cables del cabrestante tanto de alambre como sintéticos.*

1. Nunca intente “jalar bruscamente” una carga con el cabrestante. Por ejemplo: nunca deje que se forme una holgura en el cable del cabrestante al mover el vehículo en un intento para mover un objeto. Es una práctica peligrosa. Genera cargas elevadas del cable del cabrestante que pueden superar la resistencia del cable. Incluso un vehículo de desplazamiento lento puede crear grandes cargas de sacudida en un cable del cabrestante.

### ADVERTENCIA

Un cable del cabrestante roto puede causar LESIONES GRAVES o la MUERTE.

# GUÍA DEL CABRESTANTE

---

2. Nunca active y desactive el cabrestante rápida y repetidamente (“sacudida”). Esto provoca una carga adicional en el cabrestante, en el cable del cabrestante y genera un calor excesivo en el motor. Esta es una forma de carga de sacudida.
3. Nunca remolque un vehículo u otro objeto con el cabrestante. El remolcado de un objeto con un cabrestante produce una carga de sacudida del cable, incluso si el remolcado se lleva a cabo a baja velocidad. Remolcar desde un cabrestante también supone una fuerza de remolcado elevada en el vehículo. Esto puede provocar la inestabilidad del vehículo y, posiblemente, producir un accidente.
4. Nunca use correas de recuperación con el cabrestante. Las correas de recuperación están diseñadas para estirarse y pueden almacenar energía. Esta energía almacenada en la correa de recuperación se libera si falla un cable del cabrestante, convirtiendo la situación en una más peligrosa. Del mismo modo, nunca use “cuerdas” elásticas con el cabrestante.
5. Nunca use el cabrestante para sujetar un vehículo a un tráiler o a otro vehículo de transporte. Este tipo de uso también genera carga de sacudida que puede provocar daños en el cabrestante, en el cable del cabrestante o en el vehículo usados.

**El cable de su cabrestante está diseñado y probado para resistir las cargas que produce el motor del cabrestante cuando se utiliza en un vehículo estático. Siempre recuerde que el cabrestante y el cable del cabrestante NO están diseñados para la carga de sacudida.**

## MANTENIMIENTO Y SERVICIO PARA SEGURIDAD DEL CABRESTANTE

### ADVERTENCIA

Si el mantenimiento y el servicio del cabrestante se realizan de forma incorrecta o no se realizan, se podrían producir LESIONES GRAVES o la MUERTE. Siempre siga las instrucciones y advertencias sobre el cabrestante incluidas en este manual.

1. Siempre inspeccione el cabrestante antes de cada uso. Compruebe si el cable del cabrestante está desgastado o retorcido. Compruebe también si hay piezas desgastadas o flojas, incluyendo los accesorios de montaje.
2. Deje que el motor del cabrestante se enfríe antes de darle servicio.
3. Nunca trabaje en el cabrestante sin antes desconectar las conexiones de la batería, para evitar la activación accidental del cabrestante.
4. Por su seguridad, reemplace siempre las piezas del cabrestante de POLARIS (incluido el cable) con piezas originales de repuesto de POLARIS, disponibles en su concesionario POLARIS autorizado.

5. Algunos modelos de cabrestante usan un cable de alambre como el cable del cabrestante. Otros cabrestantes usan un cable sintético especialmente diseñado como cable del cabrestante.
6. Nunca reemplace un cable del cabrestante sintético por una cuerda de polímero comercial, como la que se puede comprar en una ferretería. Aunque puedan parecer similares, NO son iguales. Una cuerda de polímero que no esté diseñada para un cabrestante se estirará y almacenará energía excesiva durante el desplazamiento.

 **ADVERTENCIA**

La falla de una cuerda estirada en situaciones de desplazamiento liberará toda la energía almacenada. Esto aumentará las posibilidades de LESIONES GRAVES o la MUERTE.



### SISTEMAS DE CONTROL DE EMISIONES

#### SISTEMA DE CONTROL DE EMISIONES DE RUIDO

No modifique el motor, los componentes de la admisión o del escape ya que hacerlo podría afectar el cumplimiento con los requisitos de control de ruido de la EPA (Agencia para la protección del medio ambiente) de EE. UU. (40 CFR 205) y los requisitos locales para los niveles de ruido.

#### OPERACIÓN EN TERRENOS PÚBLICOS EN EE. UU.

Su vehículo POLARIS tiene un protector contra chispas que se probó y calificó de acuerdo con la norma USFS 5100-1C. La ley federal requiere que este protector contra chispas sea instalado y que esté funcionando cuando el vehículo se opere en terrenos públicos.

La operación de vehículos para uso fuera de los caminos en los terrenos públicos en EE. UU. es reglamentada por la 43 CFR 420. Las violaciones están sujetas a multas monetarias. Los reglamentos federales se pueden ver en línea en [www.gpoaccess.gov/ecfr/](http://www.gpoaccess.gov/ecfr/).

#### SISTEMA DE CONTROL DE EMISIONES DEL CÁRTER

Este motor está equipado con un sistema de cárter cerrado. Las fugas de gases del motor regresan forzosamente a la cámara de combustión por el sistema de admisión. Todos los gases del escape salen por el sistema de escape.

#### SISTEMA DE CONTROL DE EMISIONES DEL ESCAPE

Las emisiones del escape son controladas por el diseño del motor. Un sistema electrónico de inyección de combustible (EFI) controla el suministro de combustible. El motor y los componentes EFI se configuran en la fábrica para obtener el rendimiento óptimo y no son ajustables.

La etiqueta de las emisiones está ubicada en la estructura delantera izquierda del vehículo.

#### INTERFERENCIA ELECTROMAGNÉTICA

Este sistema de encendido de chispa cumple con la ICES-002 de Canadá.

Este vehículo cumple con los requisitos EMC de las Directivas europeas 97/24/CE y 2004/108/CE.

Radiación no ionizante: Este vehículo emite un nivel reducido de energía electromagnética. Las personas con dispositivos médicos implantables, activos o no activos como dispositivos de vigilancia o control del corazón), deben revisar las limitaciones de su dispositivo y los estándares y directivas electromagnéticos aplicables a este vehículo.



---

## MANTENIMIENTO

### CUADRO DE MANTENIMIENTO PERIÓDICO

Cualquier taller de reparación o persona calificada puede mantener, reemplazar o reparar los dispositivos o sistemas de control de emisiones en su vehículo. Un concesionario POLARIS autorizado puede realizar cualquier servicio que su vehículo necesite. POLARIS también recomienda usar piezas POLARIS para los servicios relacionados con las emisiones, aunque se pueden usar piezas equivalentes.

Es una violación potencial de la Ley de aire limpio si una pieza proveída por un fabricante de piezas de otras marcas reduce la efectividad de los controles de emisiones del vehículo. La ley federal prohíbe alterar los controles de emisiones.

Los propietarios son responsables de realizar el mantenimiento programado identificado en el Manual del propietario.

El mantenimiento periódico cuidadoso le ayudará a mantener su vehículo en el estado más seguro y fiable. En el Cuadro de mantenimiento periódico se explica la inspección, el ajuste y la lubricación de los componentes importantes.

Inspeccione, limpie, lubrique, ajuste y cambie las piezas según sea necesario. Cuando la inspección demuestre la necesidad de usar piezas de repuesto, las piezas POLARIS genuinas están disponibles en su concesionario POLARIS. Se pueden usar piezas equivalentes para el servicio relacionado con las emisiones.

El servicio y los ajustes son importantes para la operación correcta del vehículo. Si no está familiarizado con los procedimientos seguros de servicio y ajuste, un concesionario calificado puede realizar estas operaciones.

Los vehículos sujetos a patrones de uso pesado o severo deben ser inspeccionados y recibir servicio con mayor frecuencia.

### DEFINICIÓN DE USO SEVERO

- Inmersión frecuente en el lodo, agua o arena
- Uso en carreras o con RPM elevadas estilo carrera
- Operación prolongada a velocidad baja con cargas pesadas
- Marcha al ralentí extendida
- Operación frecuente en viajes cortos en clima frío (el motor frecuentemente no funciona lo suficiente para alcanzar la temperatura total de funcionamiento)

Ponga especial atención al nivel de aceite. El aumento del nivel de aceite durante el clima frío puede indicar la acumulación de contaminantes en el sumidero de aceite o en el cárter. Cambie el aceite inmediatamente si el nivel de aceite empieza a subir. Controle el nivel de aceite y si continúa subiendo, descontinúe el uso y establezca la causa. Su concesionario POLARIS le puede ayudar.

# MANTENIMIENTO

## TABLAS DEL CUADRO DE MANTENIMIENTO

Las indicaciones de los cuadros del Intervalo de mantenimiento requieren el mantenimiento e inspección sobre la base de las horas/kilómetros (millas) del vehículo. Cada tabla indica la cantidad de horas/kilómetros (millas) después de los que se requiere servicio para el vehículo. Algunos artículos o componentes necesitarán servicio más frecuente debido al uso severo, como la operación en agua o con cargas severas. Cuando el vehículo pasa de las 500 horas/8000 km (5000 mi), regrese al cuadro de 25 horas/400 km (250 mi) y empiece nuevamente el proceso de intervalos.

### SERVICIO DE 25 HORAS/400 KM (250 MI)

COMPONENTE		COMENTARIOS
XU/ D	Pastillas de frenos/ pastillas del freno de estacionamiento (INTL)	Inspeccione el desgaste de las pastillas.
	Sistema de combustible	Encienda la llave para presurizar la bomba de combustible; compruebe si las líneas/ dispositivos de conexión fugas tienen fugas y abrasiones.
XU/ D	Ajuste del cable del freno de estacionamiento (INTL)	Inspeccione, ajuste la tensión después de las primeras 25 horas.
XU	Respiradero del motor	Inspeccione; limpie.
	Batería	Compruebe los bornes; limpie; pruebe.
XU	Cambio de aceite y filtro de motor (asentamiento)	Realice el cambio de aceite y filtro del período de asentamiento después de 25 horas o un mes; es necesario realizarlo cada 50 horas o 6 meses de ahí en adelante.
XU	Lubricante de la caja de cambios delantera	Inspección inicial del nivel de líquido; agregue lubricante si es necesario.
XU	Lubricante de la transmisión (AGL)	Inspección inicial del nivel de líquido; agregue lubricante si es necesario.

XU – Lleve a cabo estos procedimientos más a menudo en los vehículos que estén sujetos a un uso severo.

D – Pida a un concesionario Polaris autorizado o a una persona equivalente que realice estos servicios.



**SERVICIO DE 50 HORAS/800 KM (500 MI)**

COMPONENTE		COMENTARIOS
XU/ D	Pastillas de frenos/ pastillas del freno de estacionamiento (INTL)	Inspeccione el desgaste de las pastillas, reemplácelas si están desgastadas más del límite de servicio.
	Sistema de combustible	Encienda la llave para presurizar la bomba de combustible; compruebe si las líneas/ dispositivos de conexión fugas tienen fugas y abrasiones.
XU/ D	Ajuste del cable del freno de estacionamiento (INTL)	Inspeccione, ajuste la tensión después de las primeras 25 horas.
XU	Respiradero del motor	Inspeccione; limpie.
	Batería	Compruebe los bornes; limpie; pruebe.
XU	Lubricante de la caja de cambios delantera	Inspeccione/agregue lubricante si es necesario.
XU	Lubricante de la transmisión (AGL)	Inspeccione/agregue lubricante si es necesario.
XU	Lubricación general	Lubrique todas las graseras, pivotes, cables, etc.
D	Pedal del acelerador	Inspeccione; cambie si se atasca.
	Conductos/reborde de admisión del cuerpo del acelerador	Inspeccione los conductos para establecer el sellado correcto/la presencia de fugas de aire.
	Cable de cambios/ varillaje de cambios	Inspeccione; ajuste si es necesario.
D	Dirección	Lubrique (si corresponde).
XU	Suspensión delantera/ trasera	Lubrique (si corresponde).
D	Sistema de enfriamiento	Inspeccione la condición del refrigerante cada temporada; pruebe la presión del sistema anualmente.
D	Correa de transmisión	Inspeccione; reemplace cuando sea necesario.

## MANTENIMIENTO

D	Embragues (impulsor e impulsado)	Inspeccione; limpie; cambie las piezas desgastadas.
XU	Líneas/sujetadores de aceite de motor	Inspeccione para detectar fugas y dispositivos de conexión flojos.

XU – Lleve a cabo estos procedimientos más a menudo en los vehículos que estén sujetos a un uso severo.

D – Pida a un concesionario Polaris autorizado o a una persona equivalente que realice estos servicios.

**SERVICIO DE 75 HORAS/1200 KM (750 MI)**

COMPONENTE		COMENTARIOS
XU/ D	Pastillas de frenos/ pastillas del freno de estacionamiento (INTL)	Inspeccione el desgaste de las pastillas, reemplácelas si están desgastadas más del límite de servicio.
	Sistema de combustible	Encienda la llave para presurizar la bomba de combustible; compruebe si las líneas/ dispositivos de conexión fugas tienen fugas y abrasiones.
XU/ D	Ajuste del cable del freno de estacionamiento (INTL)	Inspeccione, ajuste la tensión después de las primeras 25 horas.
XU	Respiradero del motor	Inspeccione; limpie.
	Batería	Compruebe los bornes; limpie; pruebe.
XU	Cambio de aceite y filtro de motor	Cambie el aceite y el filtro, inspeccione si el aceite usado tiene contaminantes.
XU	Lubricante de la caja de cambios delantera	Inspeccione/agregue lubricante si es necesario.
XU	Lubricante de la transmisión (AGL)	Inspeccione/agregue lubricante si es necesario.

XU – Lleve a cabo estos procedimientos más a menudo en los vehículos que estén sujetos a un uso severo.

D – Pida a un concesionario Polaris autorizado o a una persona equivalente que realice estos servicios.

## MANTENIMIENTO

### SERVICIO DE 100 HORAS/1600 KM (1000 MI)

COMPONENTE		COMENTARIOS
XU/ D	Pastillas de frenos/ pastillas del freno de estacionamiento (INTL)	Inspeccione el desgaste de las pastillas, reemplácelas si están desgastadas más del límite de servicio.
	Sistema de combustible	Encienda la llave para presurizar la bomba de combustible; compruebe si las líneas/ dispositivos de conexión fugas tienen fugas y abrasiones.
XU/ D	Ajuste del cable del freno de estacionamiento (INTL)	Inspeccione, ajuste la tensión después de las primeras 25 horas.
XU	Respiradero del motor	Inspeccione; limpie.
	Batería	Compruebe los bornes; limpie; pruebe.
XU	Lubricación general	Lubrique todas las graseras, pivotes, cables, etc.
D	Pedal del acelerador	Inspeccione; cambie si se atasca.
	Conductos/reborde de admisión del cuerpo del acelerador	Inspeccione los conductos para establecer el sellado correcto/la presencia de fugas de aire.
	Cable de cambios/ varillaje de cambios	Inspeccione; ajuste si es necesario.
D	Dirección	Lubrique (si corresponde).
XU	Suspensión delantera/ trasera	Lubrique (si corresponde).
D	Sistema de enfriamiento	Inspeccione la condición del refrigerante cada temporada; pruebe la presión del sistema anualmente.
D	Correa de transmisión	Inspeccione; reemplace cuando sea necesario.
XU	Líneas/sujetadores de aceite de motor	Inspeccione para detectar fugas y dispositivos de conexión flojos.
XU/ D	Ajuste del cable del freno de estacionamiento (INTL)	Inspeccione; ajuste la tensión según sea necesario.
XU	Lubricante de la caja de cambios delantera	Cambie el lubricante.
XU	Lubricante de la transmisión (AGL)	Cambie el lubricante.

## MANTENIMIENTO

D	Sistema de combustible	Compruebe si hay fugas en el tapón de llenado, la línea/riel de combustible y la bomba de combustible.
D	Inspección de las bujías	Inspeccione; reemplace si es necesario, apriete al valor especificado.
XU	Radiador	Inspeccione; limpie las superficies externas.
XU	Mangueras de enfriamiento	Inspeccione si hay fugas; realice una prueba de la presión del sistema.
XU	Soportes del motor	Inspeccione; apriete al valor especificado.
	Silenciador/tubo de escape	Inspeccione.
XU	Cableado	Inspeccione el desgaste, la colocación, el aseguramiento; inspeccione los conectores que hayan estado expuestos al agua, lodo, etc.
D	Embragues (impulsor e impulsado)	Inspeccione; limpie; cambie las piezas desgastadas.
D	Cojinetes de las ruedas delanteras	Inspeccione; reemplace cuando sea necesario.
XU	Amortiguadores	Visualmente, inspeccione los sellos de los amortiguadores y si tienen fugas, cambie el aceite y los sellos.
	Ajustador de la cadena de levas	Inspeccione/limpie; reemplace si es necesario.

XU – Lleve a cabo estos procedimientos más a menudo en los vehículos que estén sujetos a un uso severo.

D – Pida a un concesionario Polaris autorizado o a una persona equivalente que realice estos servicios.

## MANTENIMIENTO

### SERVICIO DE 125 HORAS/2000 KM (1250 MI)

COMPONENTE		COMENTARIOS
XU/ D	Pastillas de frenos/ pastillas del freno de estacionamiento (INTL)	Inspeccione el desgaste de las pastillas, reemplácelas si están desgastadas más del límite de servicio.
	Sistema de combustible	Encienda la llave para presurizar la bomba de combustible; compruebe si las líneas/ dispositivos de conexión fugas tienen fugas y abrasiones.
XU/ D	Ajuste del cable del freno de estacionamiento (INTL)	Inspeccione, ajuste la tensión después de las primeras 25 horas.
XU	Respiradero del motor	Inspeccione; limpie.
	Batería	Compruebe los bornes; limpie; pruebe.
XU	Cambio de aceite y filtro de motor	Cambie el aceite y el filtro, inspeccione si el aceite usado tiene contaminantes.
XU	Lubricante de la caja de cambios delantera	Inspeccione/agregue lubricante si es necesario.
XU	Lubricante de la transmisión (AGL)	Inspeccione/agregue lubricante si es necesario.

XU – Lleve a cabo estos procedimientos más a menudo en los vehículos que estén sujetos a un uso severo.

D – Pida a un concesionario Polaris autorizado o a una persona equivalente que realice estos servicios.

**SERVICIO DE 150 HORAS/2400 KM (1500 MI)**

COMPONENTE		COMENTARIOS
XU/ D	Pastillas de frenos/ pastillas del freno de estacionamiento (INTL)	Inspeccione el desgaste de las pastillas, reemplácelas si están desgastadas más del límite de servicio.
	Sistema de combustible	Encienda la llave para presurizar la bomba de combustible; compruebe si las líneas/ dispositivos de conexión fugas tienen fugas y abrasiones.
XU/ D	Ajuste del cable del freno de estacionamiento (INTL)	Inspeccione, ajuste la tensión después de las primeras 25 horas.
XU	Respiradero del motor	Inspeccione; limpie.
	Batería	Compruebe los bornes; limpie; pruebe.
XU	Lubricante de la caja de cambios delantera	Inspeccione/agregue lubricante si es necesario.
XU	Lubricante de la transmisión (AGL)	Inspeccione/agregue lubricante si es necesario.
XU	Lubricación general	Lubrique todas las graseras, pivotes, cables, etc.
D	Pedal del acelerador	Inspeccione; cambie si se atasca.
	Conductos/reborde de admisión del cuerpo del acelerador	Inspeccione los conductos para establecer el sellado correcto/la presencia de fugas de aire.
	Cable de cambios/ varillaje de cambios	Inspeccione; ajuste si es necesario.
D	Dirección	Lubrique (si corresponde).
XU	Suspensión delantera/ trasera	Lubrique (si corresponde).
D	Sistema de enfriamiento	Inspeccione la condición del refrigerante cada temporada; pruebe la presión del sistema anualmente.
D	Correa de transmisión	Inspeccione; reemplace cuando sea necesario.

## MANTENIMIENTO

D	Embragues (impulsor e impulsado)	Inspeccione; limpie; cambie las piezas desgastadas.
XU	Líneas/sujetadores de aceite de motor	Inspeccione para detectar fugas y dispositivos de conexión flojos.

XU – Lleve a cabo estos procedimientos más a menudo en los vehículos que estén sujetos a un uso severo.

D – Pida a un concesionario Polaris autorizado o a una persona equivalente que realice estos servicios.



**SERVICIO DE 175 HORAS/2800 KM (1750 MI)**

COMPONENTE		COMENTARIOS
XU/ D	Pastillas de frenos/ pastillas del freno de estacionamiento (INTL)	Inspeccione el desgaste de las pastillas, reemplácelas si están desgastadas más del límite de servicio.
	Sistema de combustible	Encienda la llave para presurizar la bomba de combustible; compruebe si las líneas/ dispositivos de conexión fugas tienen fugas y abrasiones.
XU/ D	Ajuste del cable del freno de estacionamiento (INTL)	Inspeccione, ajuste la tensión después de las primeras 25 horas.
XU	Respiradero del motor	Inspeccione; limpie.
	Batería	Compruebe los bornes; limpie; pruebe.
XU	Cambio de aceite y filtro de motor	Cambie el aceite y el filtro, inspeccione si el aceite usado tiene contaminantes.
XU	Lubricante de la caja de cambios delantera	Inspeccione/agregue lubricante si es necesario.
XU	Lubricante de la transmisión (AGL)	Inspeccione/agregue lubricante si es necesario.

XU – Lleve a cabo estos procedimientos más a menudo en los vehículos que estén sujetos a un uso severo.

D – Pida a un concesionario Polaris autorizado o a una persona equivalente que realice estos servicios.

## MANTENIMIENTO

### SERVICIO DE 200 HORAS/3200 KM (2000 MI)

COMPONENTE		COMENTARIOS
XU/ D	Pastillas de frenos/ pastillas del freno de estacionamiento (INTL)	Inspeccione el desgaste de las pastillas, reemplácelas si están desgastadas más del límite de servicio.
	Sistema de combustible	Encienda la llave para presurizar la bomba de combustible; compruebe si las líneas/ dispositivos de conexión fugas tienen fugas y abrasiones.
XU/ D	Ajuste del cable del freno de estacionamiento (INTL)	Inspeccione, ajuste la tensión después de las primeras 25 horas.
XU	Respiradero del motor	Inspeccione; limpie.
	Batería	Compruebe los bornes; limpie; pruebe.
XU	Lubricación general	Lubrique todas las graseras, pivotes, cables, etc.
D	Pedal del acelerador	Inspeccione; cambie si se atasca.
	Conductos/reborde de admisión del cuerpo del acelerador	Inspeccione los conductos para establecer el sellado correcto/la presencia de fugas de aire.
	Cable de cambios/ varillaje de cambios	Inspeccione; ajuste si es necesario.
D	Dirección	Lubrique (si corresponde).
XU	Suspensión delantera/ trasera	Lubrique (si corresponde).
D	Sistema de enfriamiento	Inspeccione la condición del refrigerante cada temporada; pruebe la presión del sistema anualmente.
D	Correa de transmisión	Inspeccione; reemplace cuando sea necesario.
D	Embragues (impulsor e impulsado)	Inspeccione; limpie; cambie las piezas desgastadas.
XU	Líneas/sujetadores de aceite de motor	Inspeccione para detectar fugas y dispositivos de conexión flojos.
XU/ D	Ajuste del cable del freno de estacionamiento (INTL)	Inspeccione; ajuste la tensión según sea necesario.
XU	Lubricante de la caja de cambios delantera	Cambie el lubricante.
XU	Lubricante de la transmisión (AGL)	Cambie el lubricante.

## MANTENIMIENTO

D	Sistema de combustible	Compruebe si hay fugas en el tapón de llenado, la línea/riel de combustible y la bomba de combustible.
D	Inspección de las bujías	Inspeccione; reemplace si es necesario, apriete al valor especificado.
XU	Radiador	Inspeccione; limpie las superficies externas.
XU	Mangueras de enfriamiento	Inspeccione si hay fugas; realice una prueba de la presión del sistema.
XU	Soportes del motor	Inspeccione; apriete al valor especificado.
	Silenciador/tubo de escape	Inspeccione.
XU	Cableado	Inspeccione la colocación y el desgaste; inspeccione los conectores expuestos al agua/lodo.
D	Cojinetes de las ruedas delanteras	Inspeccione; reemplace cuando sea necesario.
XU/ D	Amortiguadores	Cambie el aceite de los amortiguadores e inspeccione los sellos.
D	Líquido de frenos	Cambie cada dos años (DOT 4).
	Protector contra chispas	Limpie diariamente, si se conduce en el lodo/agua; si está dañado el protector, reemplácelo antes de la operación.
	Ajustador de la cadena de levas	Inspeccione/limpie; reemplace si es necesario.
D	Holgura de la válvula	Inspeccione; ajuste si es necesario.

XU – Lleve a cabo estos procedimientos más a menudo en los vehículos que estén sujetos a un uso severo.

D – Pida a un concesionario Polaris autorizado o a una persona equivalente que realice estos servicios.

## MANTENIMIENTO

### SERVICIO DE 225 HORAS/3600 KM (2250 MI)

COMPONENTE		COMENTARIOS
XU/ D	Pastillas de frenos/ pastillas del freno de estacionamiento (INTL)	Inspeccione el desgaste de las pastillas, reemplácelas si están desgastadas más del límite de servicio.
	Sistema de combustible	Encienda la llave para presurizar la bomba de combustible; compruebe si las líneas/ dispositivos de conexión fugas tienen fugas y abrasiones.
XU/ D	Ajuste del cable del freno de estacionamiento (INTL)	Inspeccione, ajuste la tensión después de las primeras 25 horas.
XU	Respiradero del motor	Inspeccione; limpie.
	Batería	Compruebe los bornes; limpie; pruebe.
XU	Cambio de aceite y filtro de motor	Cambie el aceite y el filtro, inspeccione si el aceite usado tiene contaminantes.
XU	Lubricante de la caja de cambios delantera	Inspeccione/agregue lubricante si es necesario.
XU	Lubricante de la transmisión (AGL)	Inspeccione/agregue lubricante si es necesario.

XU – Lleve a cabo estos procedimientos más a menudo en los vehículos que estén sujetos a un uso severo.

D – Pida a un concesionario Polaris autorizado o a una persona equivalente que realice estos servicios.

**SERVICIO DE 250 HORAS/4000 KM (2500 MI)**

COMPONENTE		COMENTARIOS
XU/ D	Pastillas de frenos/ pastillas del freno de estacionamiento (INTL)	Inspeccione el desgaste de las pastillas, reemplácelas si están desgastadas más del límite de servicio.
	Sistema de combustible	Encienda la llave para presurizar la bomba de combustible; compruebe si las líneas/ dispositivos de conexión fugas tienen fugas y abrasiones.
XU/ D	Ajuste del cable del freno de estacionamiento (INTL)	Inspeccione, ajuste la tensión después de las primeras 25 horas.
XU	Respiradero del motor	Inspeccione; limpie.
	Batería	Compruebe los bornes; limpie; pruebe.
XU	Lubricante de la caja de cambios delantera	Inspeccione/agregue lubricante si es necesario.
XU	Lubricante de la transmisión (AGL)	Inspeccione/agregue lubricante si es necesario.
XU	Lubricación general	Lubrique todas las graseras, pivotes, cables, etc.
D	Pedal del acelerador	Inspeccione; cambie si se atasca.
	Conductos/reborde de admisión del cuerpo del acelerador	Inspeccione los conductos para establecer el sellado correcto/la presencia de fugas de aire.
	Cable de cambios/ varillaje de cambios	Inspeccione; ajuste si es necesario.
D	Dirección	Lubrique (si corresponde).
XU	Suspensión delantera/ trasera	Lubrique (si corresponde).
D	Sistema de enfriamiento	Inspeccione la condición del refrigerante cada temporada; pruebe la presión del sistema anualmente.
D	Correa de transmisión	Inspeccione; reemplace cuando sea necesario.

## MANTENIMIENTO

D	Embragues (impulsor e impulsado)	Inspeccione; limpie; cambie las piezas desgastadas.
XU	Líneas/sujetadores de aceite de motor	Inspeccione para detectar fugas y dispositivos de conexión flojos.

XU – Lleve a cabo estos procedimientos más a menudo en los vehículos que estén sujetos a un uso severo.

D – Pida a un concesionario Polaris autorizado o a una persona equivalente que realice estos servicios.

**SERVICIO DE 275 HORAS/4400 KM (2750 MI)**

COMPONENTE		COMENTARIOS
XU/ D	Pastillas de frenos/ pastillas del freno de estacionamiento (INTL)	Inspeccione el desgaste de las pastillas, reemplácelas si están desgastadas más del límite de servicio.
	Sistema de combustible	Encienda la llave para presurizar la bomba de combustible; compruebe si las líneas/ dispositivos de conexión fugas tienen fugas y abrasiones.
XU/ D	Ajuste del cable del freno de estacionamiento (INTL)	Inspeccione, ajuste la tensión después de las primeras 25 horas.
XU	Respiradero del motor	Inspeccione; limpie.
	Batería	Compruebe los bornes; limpie; pruebe.
XU	Cambio de aceite y filtro de motor	Cambie el aceite y el filtro, inspeccione si el aceite usado tiene contaminantes.
XU	Lubricante de la caja de cambios delantera	Inspeccione/agregue lubricante si es necesario.
XU	Lubricante de la transmisión (AGL)	Inspeccione/agregue lubricante si es necesario.

XU – Lleve a cabo estos procedimientos más a menudo en los vehículos que estén sujetos a un uso severo.

D – Pida a un concesionario Polaris autorizado o a una persona equivalente que realice estos servicios.

## MANTENIMIENTO

### SERVICIO DE 300 HORAS/4800 KM (3000 MI)

COMPONENTE		COMENTARIOS
XU/ D	Pastillas de frenos/ pastillas del freno de estacionamiento (INTL)	Inspeccione el desgaste de las pastillas, reemplácelas si están desgastadas más del límite de servicio.
	Sistema de combustible	Encienda la llave para presurizar la bomba de combustible; compruebe si las líneas/ dispositivos de conexión fugas tienen fugas y abrasiones.
XU/ D	Ajuste del cable del freno de estacionamiento (INTL)	Inspeccione, ajuste la tensión después de las primeras 25 horas.
XU	Respiradero del motor	Inspeccione; limpie.
	Batería	Compruebe los bornes; limpie; pruebe.
XU	Lubricación general	Lubrique todas las graseras, pivotes, cables, etc.
D	Pedal del acelerador	Inspeccione; cambie si se atasca.
	Conductos/reborde de admisión del cuerpo del acelerador	Inspeccione los conductos para establecer el sellado correcto/la presencia de fugas de aire.
	Cable de cambios/ varillaje de cambios	Inspeccione; ajuste si es necesario.
D	Dirección	Lubrique (si corresponde).
XU	Suspensión delantera/ trasera	Lubrique (si corresponde).
D	Sistema de enfriamiento	Inspeccione la condición del refrigerante cada temporada; pruebe la presión del sistema anualmente.
D	Correa de transmisión	Inspeccione; reemplace cuando sea necesario.
D	Embragues (impulsor e impulsado)	Inspeccione; limpie; cambie las piezas desgastadas.
XU	Líneas/sujetadores de aceite de motor	Inspeccione para detectar fugas y dispositivos de conexión flojos.
XU/ D	Ajuste del cable del freno de estacionamiento (INTL)	Inspeccione; ajuste la tensión según sea necesario.
XU	Lubricante de la caja de cambios delantera	Cambie el lubricante.
XU	Lubricante de la transmisión (AGL)	Cambie el lubricante.



## MANTENIMIENTO

D	Sistema de combustible	Compruebe si hay fugas en el tapón de llenado, la línea/riel de combustible y la bomba de combustible.
D	Inspección de las bujías	Inspeccione; reemplace si es necesario, apriete al valor especificado.
XU	Radiador	Inspeccione; limpie las superficies externas.
XU	Mangueras de enfriamiento	Inspeccione si hay fugas; realice una prueba de la presión del sistema.
XU	Soportes del motor	Inspeccione; apriete al valor especificado.
	Silenciador/tubo de escape	Inspeccione.
XU	Cableado	Inspeccione el desgaste, la colocación, el aseguramiento; inspeccione los conectores que hayan estado expuestos al agua, lodo, etc.
D	Cojinetes de las ruedas delanteras	Inspeccione; reemplace cuando sea necesario.
XU	Amortiguadores	Visualmente, inspeccione los sellos de los amortiguadores y si tienen fugas, cambie el aceite y los sellos.
	Ajustador de la cadena de levas	Inspeccione/limpie; reemplace si es necesario.

XU – Lleve a cabo estos procedimientos más a menudo en los vehículos que estén sujetos a un uso severo.

D – Pida a un concesionario Polaris autorizado o a una persona equivalente que realice estos servicios.

## MANTENIMIENTO

### SERVICIO DE 325 HORAS/5200 KM (3250 MI)

COMPONENTE		COMENTARIOS
XU/ D	Pastillas de frenos/ pastillas del freno de estacionamiento (INTL)	Inspeccione el desgaste de las pastillas, reemplácelas si están desgastadas más del límite de servicio.
	Sistema de combustible	Encienda la llave para presurizar la bomba de combustible; compruebe si las líneas/ dispositivos de conexión fugas tienen fugas y abrasiones.
XU/ D	Ajuste del cable del freno de estacionamiento (INTL)	Inspeccione, ajuste la tensión después de las primeras 25 horas.
XU	Respiradero del motor	Inspeccione; limpie.
	Batería	Compruebe los bornes; limpie; pruebe.
XU	Cambio de aceite y filtro de motor	Cambie el aceite y el filtro, inspeccione si el aceite usado tiene contaminantes.
XU	Lubricante de la caja de cambios delantera	Inspeccione/agregue lubricante si es necesario.
XU	Lubricante de la transmisión (AGL)	Inspeccione/agregue lubricante si es necesario.

XU – Lleve a cabo estos procedimientos más a menudo en los vehículos que estén sujetos a un uso severo.

D – Pida a un concesionario Polaris autorizado o a una persona equivalente que realice estos servicios.

**SERVICIO DE 350 HORAS/5600 KM (3500 MI)**

COMPONENTE		COMENTARIOS
XU/ D	Pastillas de frenos/ pastillas del freno de estacionamiento (INTL)	Inspeccione el desgaste de las pastillas, reemplácelas si están desgastadas más del límite de servicio.
	Sistema de combustible	Encienda la llave para presurizar la bomba de combustible; compruebe si las líneas/ dispositivos de conexión fugas tienen fugas y abrasiones.
XU/ D	Ajuste del cable del freno de estacionamiento (INTL)	Inspeccione, ajuste la tensión después de las primeras 25 horas.
XU	Respiradero del motor	Inspeccione; limpie.
	Batería	Compruebe los bornes; limpie; pruebe.
XU	Lubricante de la caja de cambios delantera	Inspeccione/agregue lubricante si es necesario.
XU	Lubricante de la transmisión (AGL)	Inspeccione/agregue lubricante si es necesario.
XU	Lubricación general	Lubrique todas las graseras, pivotes, cables, etc.
D	Pedal del acelerador	Inspeccione; cambie si se atasca.
	Conductos/reborde de admisión del cuerpo del acelerador	Inspeccione los conductos para establecer el sellado correcto/la presencia de fugas de aire.
	Cable de cambios/ varillaje de cambios	Inspeccione; ajuste si es necesario.
D	Dirección	Lubrique (si corresponde).
XU	Suspensión delantera/ trasera	Lubrique (si corresponde).
D	Sistema de enfriamiento	Inspeccione la condición del refrigerante cada temporada; pruebe la presión del sistema anualmente.
D	Correa de transmisión	Inspeccione; reemplace cuando sea necesario.
D	Embragues (impulsor e impulsado)	Inspeccione; limpie; cambie las piezas desgastadas.

## MANTENIMIENTO

D	Embragues (impulsor e impulsado)	Inspeccione; limpie; cambie las piezas desgastadas.
XU	Líneas/sujetadores de aceite de motor	Inspeccione para detectar fugas y dispositivos de conexión flojos.

XU – Lleve a cabo estos procedimientos más a menudo en los vehículos que estén sujetos a un uso severo.

D – Pida a un concesionario Polaris autorizado o a una persona equivalente que realice estos servicios.

**SERVICIO DE 375 HORAS/6000 KM (3750 MI)**

COMPONENTE		COMENTARIOS
XU/ D	Pastillas de frenos/ pastillas del freno de estacionamiento (INTL)	Inspeccione el desgaste de las pastillas, reemplácelas si están desgastadas más del límite de servicio.
	Sistema de combustible	Encienda la llave para presurizar la bomba de combustible; compruebe si las líneas/ dispositivos de conexión fugas tienen fugas y abrasiones.
XU/ D	Ajuste del cable del freno de estacionamiento (INTL)	Inspeccione, ajuste la tensión después de las primeras 25 horas.
XU	Respiradero del motor	Inspeccione; limpie.
	Batería	Compruebe los bornes; limpie; pruebe.
XU	Cambio de aceite y filtro de motor	Cambie el aceite y el filtro, inspeccione si el aceite usado tiene contaminantes.
XU	Lubricante de la caja de cambios delantera	Inspeccione/agregue lubricante si es necesario.
XU	Lubricante de la transmisión (AGL)	Inspeccione/agregue lubricante si es necesario.

XU – Lleve a cabo estos procedimientos más a menudo en los vehículos que estén sujetos a un uso severo.

D – Pida a un concesionario Polaris autorizado o a una persona equivalente que realice estos servicios.

## MANTENIMIENTO

### SERVICIO DE 400 HORAS/6400 KM (4000 MI)

COMPONENTE		COMENTARIOS
XU/ D	Pastillas de frenos/ pastillas del freno de estacionamiento (INTL)	Inspeccione el desgaste de las pastillas, reemplácelas si están desgastadas más del límite de servicio.
	Sistema de combustible	Encienda la llave para presurizar la bomba de combustible; compruebe si las líneas/ dispositivos de conexión fugas tienen fugas y abrasiones.
XU/ D	Ajuste del cable del freno de estacionamiento (INTL)	Inspeccione, ajuste la tensión después de las primeras 25 horas.
XU	Respiradero del motor	Inspeccione; limpie.
	Batería	Compruebe los bornes; limpie; pruebe.
XU	Lubricación general	Lubrique todas las graseras, pivotes, cables, etc.
D	Pedal del acelerador	Inspeccione; cambie si se atasca.
	Conductos/reborde de admisión del cuerpo del acelerador	Inspeccione los conductos para establecer el sellado correcto/la presencia de fugas de aire.
	Cable de cambios/ varillaje de cambios	Inspeccione; ajuste si es necesario.
D	Dirección	Lubrique (si corresponde).
XU	Suspensión delantera/ trasera	Lubrique (si corresponde).
D	Sistema de enfriamiento	Inspeccione la condición del refrigerante cada temporada; pruebe la presión del sistema anualmente.
D	Correa de transmisión	Inspeccione; reemplace cuando sea necesario.
D	Embragues (impulsor e impulsado)	Inspeccione; limpie; cambie las piezas desgastadas.
XU	Líneas/sujetadores de aceite de motor	Inspeccione para detectar fugas y dispositivos de conexión flojos.
XU/ D	Ajuste del cable del freno de estacionamiento (INTL)	Inspeccione; ajuste la tensión según sea necesario.
XU	Lubricante de la caja de cambios delantera	Cambie el lubricante.
XU	Lubricante de la transmisión (AGL)	Cambie el lubricante.

## MANTENIMIENTO

D	Sistema de combustible	Compruebe si hay fugas en el tapón de llenado, la línea/riel de combustible y la bomba de combustible.
D	Inspección de las bujías	Inspeccione; reemplace si es necesario, apriete al valor especificado.
XU	Radiador	Inspeccione; limpie las superficies externas.
XU	Mangueras de enfriamiento	Inspeccione si hay fugas; realice una prueba de la presión del sistema.
XU	Soportes del motor	Inspeccione; apriete al valor especificado.
	Silenciador/tubo de escape	Inspeccione.
XU	Cableado	Inspeccione el desgaste, la colocación, el aseguramiento; inspeccione los conectores que hayan estado expuestos al agua, lodo, etc.
D	Cojinetes de las ruedas delanteras	Inspeccione; reemplace cuando sea necesario.
XU/ D	Amortiguadores	Cambie el aceite de los amortiguadores e inspeccione los sellos.
D	Líquido de frenos	Cambie cada dos años (DOT 4).
	Protector contra chispas	Limpie diariamente, si se conduce en el lodo/ agua; si está dañado el protector, reemplácelo antes de la operación.
	Ajustador de la cadena de levas	Inspeccione/limpie; reemplace si es necesario.
D	Holgura de la válvula	Inspeccione; ajuste si es necesario.

XU – Lleve a cabo estos procedimientos más a menudo en los vehículos que estén sujetos a un uso severo.

D – Pida a un concesionario Polaris autorizado o a una persona equivalente que realice estos servicios.

## MANTENIMIENTO

### SERVICIO DE 425 HORAS/6800 KM (4250 MI)

COMPONENTE		COMENTARIOS
XU/ D	Pastillas de frenos/ pastillas del freno de estacionamiento (INTL)	Inspeccione el desgaste de las pastillas, reemplácelas si están desgastadas más del límite de servicio.
	Sistema de combustible	Encienda la llave para presurizar la bomba de combustible; compruebe si las líneas/ dispositivos de conexión fugas tienen fugas y abrasiones.
XU/ D	Ajuste del cable del freno de estacionamiento (INTL)	Inspeccione, ajuste la tensión después de las primeras 25 horas.
XU	Respiradero del motor	Inspeccione; limpie.
	Batería	Compruebe los bornes; limpie; pruebe.
XU	Cambio de aceite y filtro de motor	Cambie el aceite y el filtro, inspeccione si el aceite usado tiene contaminantes.
XU	Lubricante de la caja de cambios delantera	Inspeccione/agregue lubricante si es necesario.
XU	Lubricante de la transmisión (AGL)	Inspeccione/agregue lubricante si es necesario.

XU – Lleve a cabo estos procedimientos más a menudo en los vehículos que estén sujetos a un uso severo.

D – Pida a un concesionario Polaris autorizado o a una persona equivalente que realice estos servicios.



**SERVICIO DE 450 HORAS/6800 KM (4500 MI)**

COMPONENTE		COMENTARIOS
XU/ D	Pastillas de frenos/ pastillas del freno de estacionamiento (INTL)	Inspeccione el desgaste de las pastillas, reemplácelas si están desgastadas más del límite de servicio.
	Sistema de combustible	Encienda la llave para presurizar la bomba de combustible; compruebe si las líneas/ dispositivos de conexión fugas tienen fugas y abrasiones.
XU/ D	Ajuste del cable del freno de estacionamiento (INTL)	Inspeccione, ajuste la tensión después de las primeras 25 horas.
XU	Respiradero del motor	Inspeccione; limpie.
	Batería	Compruebe los bornes; limpie; pruebe.
XU	Lubricante de la caja de cambios delantera	Inspeccione/agregue lubricante si es necesario.
XU	Lubricante de la transmisión (AGL)	Inspeccione/agregue lubricante si es necesario.
XU	Lubricación general	Lubrique todas las graseras, pivotes, cables, etc.
D	Pedal del acelerador	Inspeccione; cambie si se atasca.
	Conductos/reborde de admisión del cuerpo del acelerador	Inspeccione los conductos para establecer el sellado correcto/la presencia de fugas de aire.
	Cable de cambios/ varillaje de cambios	Inspeccione; ajuste si es necesario.
D	Dirección	Lubrique (si corresponde).
XU	Suspensión delantera/ trasera	Lubrique (si corresponde).
D	Sistema de enfriamiento	Inspeccione la condición del refrigerante cada temporada; pruebe la presión del sistema anualmente.
D	Correa de transmisión	Inspeccione; reemplace cuando sea necesario.

## MANTENIMIENTO

D	Embragues (impulsor e impulsado)	Inspeccione; limpie; cambie las piezas desgastadas.
XU	Líneas/sujetadores de aceite de motor	Inspeccione para detectar fugas y dispositivos de conexión flojos.

XU – Lleve a cabo estos procedimientos más a menudo en los vehículos que estén sujetos a un uso severo.

D – Pida a un concesionario Polaris autorizado o a una persona equivalente que realice estos servicios.

**SERVICIO DE 475 HORAS/7600 KM (4750 MI)**

COMPONENTE		COMENTARIOS
XU/ D	Pastillas de frenos/ pastillas del freno de estacionamiento (INTL)	Inspeccione el desgaste de las pastillas, reemplácelas si están desgastadas más del límite de servicio.
	Sistema de combustible	Encienda la llave para presurizar la bomba de combustible; compruebe si las líneas/ dispositivos de conexión fugas tienen fugas y abrasiones.
XU/ D	Ajuste del cable del freno de estacionamiento (INTL)	Inspeccione, ajuste la tensión después de las primeras 25 horas.
XU	Respiradero del motor	Inspeccione; limpie.
	Batería	Compruebe los bornes; limpie; pruebe.
XU	Cambio de aceite y filtro de motor	Cambie el aceite y el filtro, inspeccione si el aceite usado tiene contaminantes.
XU	Lubricante de la caja de cambios delantera	Inspeccione/agregue lubricante si es necesario.
XU	Lubricante de la transmisión (AGL)	Inspeccione/agregue lubricante si es necesario.

XU – Lleve a cabo estos procedimientos más a menudo en los vehículos que estén sujetos a un uso severo.

D – Pida a un concesionario Polaris autorizado o a una persona equivalente que realice estos servicios.

## MANTENIMIENTO

### SERVICIO DE 500 HORAS/8000 KM (5000 MI)

COMPONENTE		COMENTARIOS
XU/ D	Pastillas de frenos/ pastillas del freno de estacionamiento (INTL)	Inspeccione el desgaste de las pastillas, reemplácelas si están desgastadas más del límite de servicio.
	Sistema de combustible	Encienda la llave para presurizar la bomba de combustible; compruebe si las líneas/ dispositivos de conexión fugas tienen fugas y abrasiones.
XU/ D	Ajuste del cable del freno de estacionamiento (INTL)	Inspeccione, ajuste la tensión después de las primeras 25 horas.
XU	Respiradero del motor	Inspeccione; limpie.
	Batería	Compruebe los bornes; limpie; pruebe.
XU	Lubricación general	Lubrique todas las graseras, pivotes, cables, etc.
D	Pedal del acelerador	Inspeccione; cambie si se atasca.
	Conductos/reborde de admisión del cuerpo del acelerador	Inspeccione los conductos para establecer el sellado correcto/la presencia de fugas de aire.
	Cable de cambios/ varillaje de cambios	Inspeccione; ajuste si es necesario.
D	Dirección	Lubrique (si corresponde).
XU	Suspensión delantera/ trasera	Lubrique (si corresponde).
D	Sistema de enfriamiento	Inspeccione la condición del refrigerante cada temporada; pruebe la presión del sistema anualmente.
D	Correa de transmisión	Inspeccione; reemplace cuando sea necesario.
XU	Líneas/sujetadores de aceite de motor	Inspeccione para detectar fugas y dispositivos de conexión flojos.
XU/ D	Ajuste del cable del freno de estacionamiento (INTL)	Inspeccione; ajuste la tensión según sea necesario.
XU	Lubricante de la caja de cambios delantera	Cambie el lubricante.
XU	Lubricante de la transmisión (AGL)	Cambie el lubricante.

## MANTENIMIENTO

D	Sistema de combustible	Compruebe si hay fugas en el tapón de llenado, la línea/riel de combustible y la bomba de combustible.
D	Inspección de las bujías	Inspeccione; reemplace si es necesario, apriete al valor especificado.
XU	Radiador	Inspeccione; limpie las superficies externas.
XU	Mangueras de enfriamiento	Inspeccione si hay fugas; realice una prueba de la presión del sistema.
XU	Soportes del motor	Inspeccione; apriete al valor especificado.
	Silenciador/tubo de escape	Inspeccione.
XU	Cableado	Inspeccione el desgaste, la colocación, el aseguramiento; inspeccione los conectores que hayan estado expuestos al agua, lodo, etc.
D	Embragues (impulsor e impulsado)	Inspeccione; limpie; cambie las piezas desgastadas.
D	Cojinetes de las ruedas delanteras	Inspeccione; reemplace cuando sea necesario.
XU/ D	Amortiguadores	Cambie el aceite de los amortiguadores e inspeccione los sellos.
D	Líquido de frenos	Cambie cada dos años (DOT 4).
	Protector contra chispas	Limpie diariamente, si se conduce en el lodo/ agua; si está dañado el protector, reemplácelo antes de la operación.
D	Holgura de la válvula	Inspeccione; ajuste si es necesario.
D	Reemplazo de bujías	Reemplace; apriete al valor especificado.
XU	Refrigerante	Reemplace el refrigerante.
D	Ajuste de la convergencia	Inspeccione periódicamente; ajuste cuando se cambien piezas.
	Ajustador de la cadena de levas	Inspeccione/limpie; reemplace si es necesario.

XU – Lleve a cabo estos procedimientos más a menudo en los vehículos que estén sujetos a un uso severo.

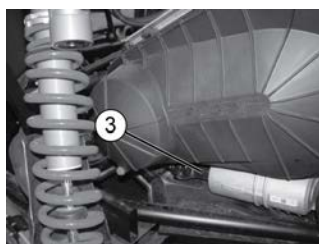
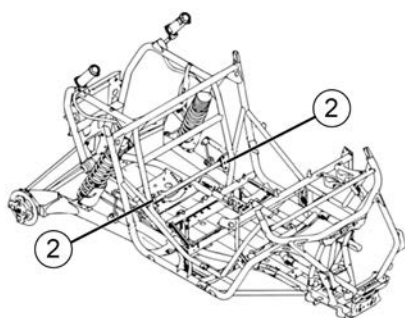
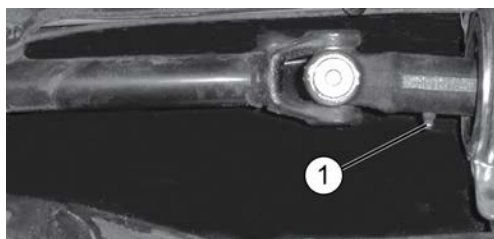
D – Pida a un concesionario Polaris autorizado o a una persona equivalente que realice estos servicios.

Quando el vehículo pasa de las 500 horas/8000 km (5000 mi), regrese al cuadro de 25 horas/400 km (250 mi) y empiece nuevamente el proceso de intervalos.

### RECOMENDACIONES PARA LA LUBRICACIÓN

Revise y lubrique todos los componentes a los intervalos indicados en el Cuadro de mantenimiento periódico que empieza en la página 102 o más frecuentemente cuando el uso sea severo, como son las condiciones húmedas o con mucho polvo. Los artículos que no se enumeran en el cuadro se deben lubricar durante el intervalo general de lubricación.

Artículo	Lubricante	Método
Aceite de motor	Aceite PS-4 5W-50 para 4 tiempos y aceite de servicio extremo PS-4 10W-50 "Extreme Duty" para 4 tiempos	Vea la página 135.
Líquido de frenos	Líquido de frenos DOT 4	Mantenga el nivel entre las líneas de llenado. Vea la página 157.
Aceite de la transmisión (caja de cambios principal)	Lubricante de la caja de cambios y líquido de la transmisión AGL	Vea la página 138.
Líquido de la caja de cambios delantera (transmisión bajo demanda)	Líquido de la transmisión bajo demanda	Vea la página 140.
Eje de propulsión	Grasa para junta universal	Engrase las graseras central y trasera.
Bujes de la barra estabilizadora	Grasa para todas las estaciones o una grasa que cumpla con NLGI № 2	Retire el panel de acceso al motor y engrase las 2 graseras (una en cada lado del vehículo).



- ① Graseira central del eje de propulsión
- ② Bujes de la barra estabilizadora (uno en cada lado del vehículo)
- ③ Graseira trasera del eje de propulsión

## ACEITE DE MOTOR

### RECOMENDACIONES DE ACEITE

#### ADVERTENCIA

Operar el vehículo con aceite de motor insuficiente, deteriorado o contaminado ocasionará el desgaste acelerado y puede causar el atascamiento del motor, un accidente y lesiones. Siempre realice los procedimientos de mantenimiento como se indican en el Cuadro de mantenimiento periódico.

Rango de la temperatura ambiente	Aceite recomendado
-37 °C a +38 °C (-35 °F a +100 °F)	Aceite PS-4 5W-50 para 4 tiempos
-18 °C a +49 °C (0 °F a 120 °F)	Aceite de servicio extremo PS-4 10W-50 "Extreme Duty" para 4 tiempos

Puede ser necesario cambiar el aceite más frecuentemente si no se usa aceite POLARIS. No use aceite para automóvil. Siga las recomendaciones del fabricante con respecto a la operación a temperatura ambiente. Los números de pieza se pueden encontrar en el capítulo de Productos POLARIS.

#### AVISO

Mezclar las marcas o usar un aceite no recomendado puede causar daños graves al motor. Siempre use el aceite recomendado. Nunca sustituya ni mezcle las marcas de aceite.

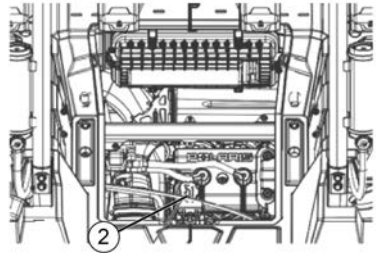
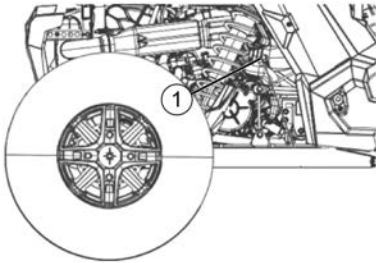
Siempre verifique y cambie el aceite a los intervalos indicados en el Cuadro de mantenimiento periódico. Siempre use el aceite recomendado para el motor.



## COMPROBACIÓN DEL ACEITE

Siempre verifique el nivel de aceite cuando el motor esté frío. Si el motor está caliente cuando se verifique el nivel de aceite, el nivel aparecerá sobrelleno.

Obtenga acceso a la varilla medidora de aceite ① a través del alojamiento de la rueda trasera derecha. Obtenga acceso al tapón de llenado de aceite ② a través del panel de acceso de servicio en el piso de la caja de carga.



1. Coloque el vehículo sobre una superficie nivelada.
2. Coloque la transmisión en estacionamiento (P).
3. Quite la varilla medidora. Séquela con un paño limpio.
4. Vuelva a instalar completamente la varilla medidora. Extraiga la varilla medidora y verifique el nivel de aceite.
5. Si es necesario, quite el tapón de llenado de aceite para añadir el aceite recomendado. Mantenga el nivel de aceite entre las marcas de mínimo y máximo en la varilla medidora. No llene en exceso.
6. Vuelva a instalar el tapón de llenado. Vuelva a instalar la varilla medidora.

## CAMBIO DE ACEITE Y FILTRO

Siempre cambie el aceite y el filtro a los intervalos indicados en el cuadro de mantenimiento periódico que empieza en la página 102. Siempre cambie el filtro de aceite cuando cambie el aceite.

Obtenga acceso a la varilla medidora de aceite a través del alojamiento de la rueda trasera derecha. Obtenga acceso al tapón de llenado de aceite a través del panel de acceso en el piso de la caja de carga.

El tapón de drenaje del cárter está ubicado en la parte inferior del cárter. Obtenga acceso al tapón de drenaje a través del agujero de acceso debajo del cárter.

## MANTENIMIENTO

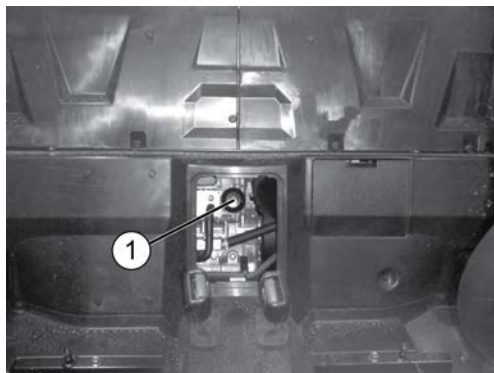
---

1. Coloque el vehículo sobre una superficie nivelada. Coloque la transmisión en estacionamiento (P).
2. Limpie el área alrededor del tapón de drenaje del cárter.

### ATENCIÓN

El aceite caliente puede causar quemaduras de la piel. No permita que el aceite caliente entre en contacto con la piel.

3. Coloque una bandeja de drenaje debajo del cárter del motor y quite el tapón de drenaje. Permita que el aceite drene completamente.
4. Usando una llave para filtro de aceite, gire el filtro hacia la izquierda para quitarlo.



5. Con un paño limpio y seco, limpie la superficie de sellado del filtro en el cárter.
6. Lubrique la junta tórica en el filtro nuevo con una capa de aceite de motor nuevo. Compruebe que la junta tórica esté en buen estado.
7. Instale el filtro nuevo y gírelo con la mano hasta que la junta del filtro haga contacto con la superficie de sellado, después gírelo una 3/4 vuelta adicional.
8. Vuelva a instalar el tapón de drenaje del cárter con una arandela de sellado nueva. Apriete a 16 N·m (12 lb-pie).

### NOTA

La superficie de sellado del tapón de drenaje debe estar limpia y no debe tener rebabas, muescas ni rayas.

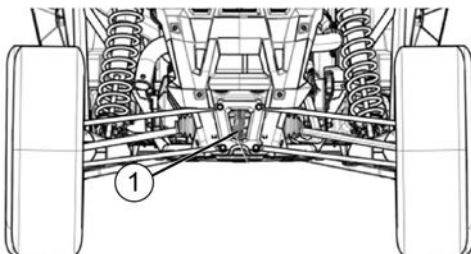
9. Quite el tapón de llenado de aceite y añada 2,4 L (2,5 cuartos de galón EE. UU.) del aceite recomendado. Vuelva a instalar el tapón de llenado.
10. Arranque el motor y permita que funcione en la marcha al ralentí durante 30 segundos.
11. Pare el motor. Espere 15 segundos antes de extraer la varilla medidora.
12. Quite la varilla medidora. Séquela con un paño limpio.
13. Vuelva a instalar completamente la varilla medidora. Extraiga la varilla medidora y verifique el nivel de aceite.
14. Si es necesario, quite el tapón de llenado de aceite para añadir el aceite recomendado. Mantenga el nivel de aceite entre las marcas de mínimo y máximo en la varilla medidora. No llene en exceso.
15. Vuelva a instalar el tapón de llenado.
16. Vuelva a instalar la varilla medidora.
17. Deseche correctamente el filtro y aceite usados.

### TRANSMISIÓN (CAJA DE CAMBIOS PRINCIPAL)

Siempre revise y cambie el líquido a los intervalos indicados en el Cuadro de mantenimiento periódico que empieza en la página 102. Vea los lubricantes, capacidades y especificaciones del par de torsión recomendados en el Cuadro de especificaciones de la caja de cambios en la página 142.

### COMPROBACIÓN DEL LÍQUIDO

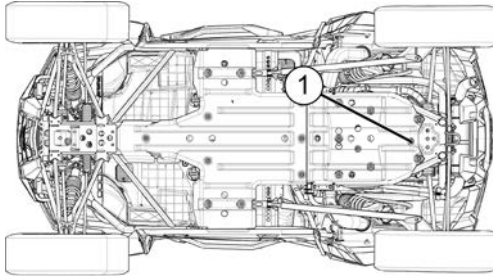
El tapón de llenado ① está ubicado en la parte trasera de la caja de cambios. Mantenga el nivel del líquido en la parte inferior del agujero del tapón de llenado.



1. Coloque el vehículo sobre una superficie nivelada.
2. Quite el tapón de llenado.
3. Verifique el nivel del líquido.
4. Añada el líquido recomendado hasta la parte inferior del agujero del tapón de llenado. No llene en exceso.
5. Vuelva a instalar el tapón de llenado. Apriete al valor especificado.

## CAMBIO DEL LÍQUIDO

El tapón de drenaje ① está ubicado en la parte inferior de la caja de cambios. Obtenga acceso al tapón de drenaje a través del agujero de drenaje en la placa delantera protectora.



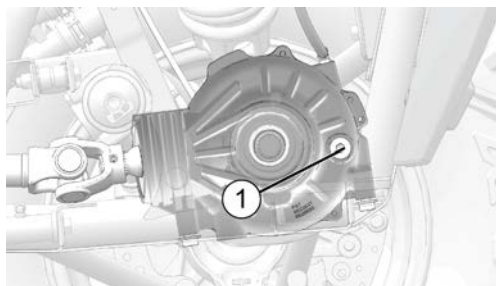
1. Quite el tapón de llenado.
2. Coloque una bandeja de drenaje debajo del tapón de drenaje.
3. Quite el tapón de drenaje. Permita que el líquido drene completamente.
4. Limpie el tapón de drenaje.
5. Vuelva a instalar el tapón de drenaje. Apriete al valor especificado.
6. Añada el líquido recomendado hasta la parte inferior del agujero del tapón de llenado. No llene en exceso.
7. Vuelva a instalar el tapón de llenado. Apriete al valor especificado.
8. Inspeccione si hay fugas. Deseche correctamente el líquido usado.

### UNIDAD DE TRANSMISIÓN BAJO DEMANDA (CAJA DE CAMBIOS DELANTERA)

Siempre revise y cambie el líquido a los intervalos indicados en el Cuadro de mantenimiento periódico que empieza en la página 102. Vea los lubricantes, capacidades y especificaciones del par de torsión recomendados en el Cuadro de especificaciones de la caja de cambios en la página 142.

### COMPROBACIÓN DEL LÍQUIDO DE LA TRANSMISIÓN BAJO DEMANDA

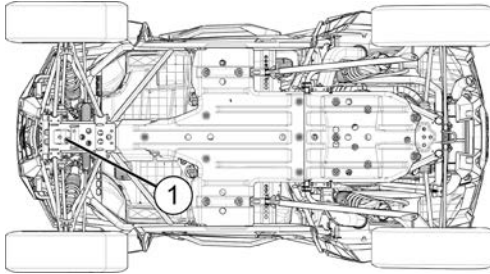
El tapón de llenado ① está ubicado en el lado derecho inferior de la unidad de transmisión bajo demanda. Mantenga el nivel del líquido al mismo nivel que la rosca inferior del agujero del tapón de llenado.



1. Coloque el vehículo sobre una superficie nivelada.
2. Quite el tapón de llenado. Verifique el nivel del líquido.
3. Añada el líquido recomendado hasta la rosca inferior del agujero del tapón de llenado.
4. Vuelva a instalar el tapón de llenado. Apriete al valor especificado.

## CAMBIO DEL LÍQUIDO DE LA TRANSMISIÓN BAJO DEMANDA

El tapón de drenaje de la transmisión bajo demanda ① está ubicado en la parte inferior de la caja de cambios.



1. Quite el tapón de llenado.
2. Coloque una bandeja de drenaje debajo del tapón de drenaje.
3. Quite el tapón de drenaje. Permita que el líquido drene completamente.
4. Limpie el tapón de drenaje.
5. Vuelva a instalar el tapón de drenaje. Apriete al valor especificado.
6. Añada el líquido recomendado hasta la rosca inferior del agujero del tapón de llenado.
7. Vuelva a instalar el tapón de llenado. Apriete al valor especificado.
8. Inspeccione si hay fugas. Deseche correctamente el líquido usado.

## CUADRO DE ESPECIFICACIONES DE LA CAJA DE CAMBIOS

Usar líquidos diferentes puede causar el funcionamiento incorrecto de los componentes. Vea la sección Productos Polaris para los números de pieza.

Caja de cambios	Lubricante	Capacidad	Par de torsión del tapón de llenado	Par de torsión del tapón de drenaje
Transmisión (caja de cambios principal)	Lubricante de la caja de cambios y líquido de la transmisión AGL	1300 mL (44 oz)	14-19 N·m (10-14 lb-pie)	14-19 N·m (10-14 lb-pie)
Unidad de transmisión bajo demanda (caja de cambios delantera)	Líquido de la transmisión bajo demanda	250 mL (8,5 oz)	11-14 N·m (8-10 lb-pie)	11-14 N·m (8-10 lb-pie)



## BUJÍAS

### SEPARACIÓN/PAR DE TORSIÓN DE LAS BUJÍAS

Separación de electrodos	Par de torsión de la bujía
0,7-0,8 mm	10 N·m (7 lb-pie)

#### AVISO

Usar bujías no recomendadas puede causar daños graves al motor. Siempre use las bujías recomendadas por POLARIS o su equivalente. Vea la sección de especificaciones de este manual.

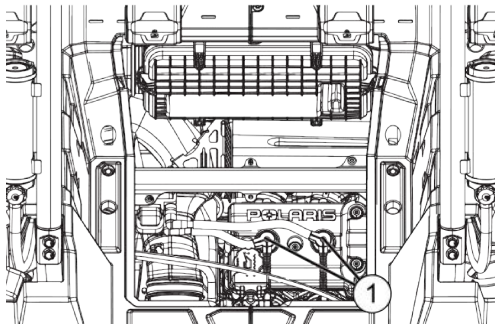
El estado de la bujía es un indicador del funcionamiento del motor. Es necesario inspeccionar el estado del extremo de encendido de la bujía después de que el motor haya calentado y que el vehículo se haya conducido a velocidades mayores. Inmediatamente inspeccione la bujía para ver si el color es correcto.

#### ATENCIÓN

Un sistema de escape y un motor caliente pueden causar quemaduras. Use guantes protectores cuando quite una bujía para inspeccionarla.

### EXTRACCIÓN Y REEMPLAZO DE LAS BUJÍAS

1. Quite el panel de acceso de la caja de carga para obtener acceso a las bujías ①.



2. Limpie el área alrededor de las bujías, antes de quitar la bujía.
3. Quite las fundas de las bujías.
4. Usando la llave para bujías que se proporciona en el kit de herramientas, quite las bujías girándolas a la izquierda.

5. Invierta el procedimiento para la instalación de la bujía. Apriete al valor especificado.

### ESTADO DE LAS BUJÍAS

#### BUJÍA NORMAL

La punta del aislador normal es gris, canela o marrón claro. Habrá pocos restos de combustión. Los electrodos no están quemados ni corroídos. Esto indica el tipo y rango de calor correctos para el motor y el servicio.

#### CONSEJO

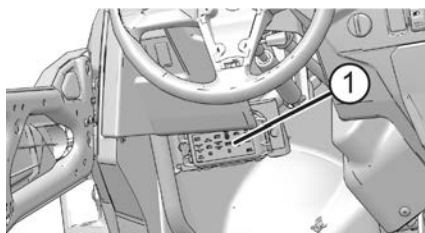
La punta no debe ser blanca. Una punta de aislador blanca indica sobrecalentamiento causado por el uso de una bujía incorrecta o ajustes incorrectos del cuerpo del acelerador.

#### BUJÍA MOJADA Y SUCIA

La punta mojada y sucia del aislador está negra. Una capa húmeda de aceite cubre el extremo de encendido. Puede haber una capa de carbón sobre toda la punta. Por lo general, los electrodos no están desgastados. La suciedad puede ser causada por demasiado aceite o frecuentes viajes cortos, especialmente en clima frío.

## CENTRO DE FUSIBLES/RELÉS

Si el motor se para o no arranca, si la dirección asistida deja de funcionar (si está equipada) o si tiene cualquier otra falla eléctrica, puede ser necesario cambiar un fusible. Localice y corrija cualquier cortocircuito que pueda haber causado que se quemara el fusible, después cambie el fusible. El centro de fusibles/relés ① está debajo del asiento del conductor (XP) o debajo del asiento trasero izquierdo del pasajero (XP 4).



ETIQUETA	INTENSIDAD	FUNCIÓN
FAN	Disyuntor de 20 A	Ventilador del refrigerante del motor
FUEL	Fusible de 7,5 A	Bomba de combustible
TERM	Fusible de 10 A	Bloque de terminales bajo el capó <i>Vehículos RZR XP 4:</i> Receptáculo trasero de 12 V
INSTR	Fusible de 7,5 A	LED interior, puerto de diagnóstico <i>Vehículos DYNAMIX/ RideCommand:</i> Pantalla de indicadores
SOCKET	Fusible de 10 A	Receptáculo de 12 V del tablero
EPS	Fusible de 30 A	Dirección asistida
SCM	Fusible de 7,5 A	<i>Vehículos DYNAMIX:</i> Módulo de control de la suspensión
SHOCK	Fusible de 7,5 A	<i>Vehículos DYNAMIX:</i> Amortiguadores
UNSW	Fusible de 7,5 A	Conector de diagnóstico <i>Vehículos DYNAMIX/ RideCommand:</i> Pantalla
LIGHTS	Fusible de 7,5 A	Faros delanteros, luces traseras

## MANTENIMIENTO

ETIQUETA	INTENSIDAD	FUNCIÓN
CHASSIS	Fusible de 10 A	<p>Interruptor AWD, calentador del sensor de oxígeno, activador del EPS, VSS, cinturón de seguridad, bobina de la tracción en todas las ruedas (AWD), indicador, cabrestante</p> <p><i>Vehículos DYNAMIX:</i> Activador del módulo de control de la suspensión (SCM), interruptor de modo del módulo de control de la suspensión (SCM)</p> <p><i>Vehículos EVAP:</i> Válvula de descarga</p>
EFI	Fusible de 10 A	<p>Bobina del relé de accesorios, activador del ECM, bobina del relé de la bomba, bobina del relé del chasis, bobina del relé del arranque, bobina del relé del EFI, inyección del Mag/PTO (magneto/toma de fuerza), bobina del relé de luces, bobina del relé del ventilador, bobina del relé del encendido, bobina del solenoide del arranque, bobina del relé del freno</p> <p><i>Vehículos DYNAMIX:</i> Bobina del relé del módulo de control de la suspensión (SCM)</p>

## SISTEMA DE ENFRIAMIENTO

El nivel del refrigerante del motor es mantenido por el sistema de recuperación. Los componentes del sistema de recuperación son: la botella de desbordamiento, la rendija de ventilación del radiador, la tapa de presión del radiador y la manguera de conexión.

En la medida que aumenta la temperatura de funcionamiento del refrigerante, el exceso de refrigerante (caliente) es forzado fuera del radiador, pasando por la tapa de presión y hacia dentro de la botella de desbordamiento. En la medida que disminuye la temperatura del refrigerante del motor, el refrigerante contraído (frío) regresa del tanque pasando por la tapa de presión y hacia dentro del radiador.

### CONSEJO

La caída del nivel del refrigerante en los vehículos nuevos es normal, ya que el sistema está purgando el aire atrapado. Observe los niveles de refrigerante y manténgalos según lo recomendado, añadiendo refrigerante a la botella de desbordamiento.

## ADICIÓN O CAMBIO DE REFRIGERANTE

POLARIS recomienda usar la premezcla anticongelante 50/50 POLARIS. Este anticongelante está premezclado y listo para usar. No lo diluya con agua. Vea la sección Productos Polaris para los números de pieza.

Para asegurarse de que el refrigerante mantenga su capacidad para proteger el motor, recomendamos que el sistema sea drenado completamente cada cinco (5) años y que se añada nueva premezcla anticongelante 50/50.

Siempre que el sistema de enfriamiento se haya drenado para dar mantenimiento o reparación, reemplace el refrigerante con nueva Premezcla anticongelante 50/50.

## RADIADORES Y VENTILADOR DE ENFRIAMIENTO

Siempre compruebe y limpie las mallas y las aletas del radiador a los intervalos indicados en la sección del Cuadro de mantenimiento periódico. No obstruya ni desvíe el flujo de aire que pasa a través de los radiadores, al instalar accesorios no autorizados delante de los radiadores ni detrás del ventilador de enfriamiento. La interferencia con el flujo de aire del radiador puede causar sobrecalentamiento y daños consiguientes del motor.

### AVISO

Lavar el vehículo con una manguera a presión alta podría dañar las aletas del radiador y perjudicar la efectividad del mismo. No se recomienda usar un sistema de alta presión.

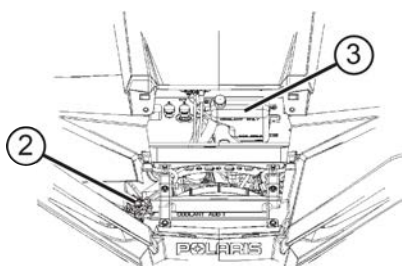
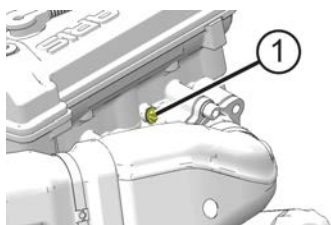
### NIVEL DE REFRIGERANTE DEL RADIADOR/CAMBIO DE REFRIGERANTE

Este procedimiento es necesario solamente si se ha drenado el sistema de enfriamiento para darle mantenimiento y/o repararlo. Si se ha secado la botella de desbordamiento ③, también se debe inspeccionar el nivel en el radiador.

#### ATENCIÓN

Las fugas de vapor pueden causar quemaduras. Nunca quite la tapa de presión cuando el motor esté tibio o caliente. Siempre deje que el motor se enfríe antes de quitar la tapa de presión.

1. Quite el capó. Vea los detalles en la sección Capó.
2. Lentamente quite la tapa de presión del radiador ②.
3. Vea el nivel de refrigerante a través de la abertura.
4. Use un embudo y lentamente añada el refrigerante según sea necesario.
5. Antes de volver a instalar la tapa de presión, purgue el sistema del aire atrapado. Quite el panel de acceso al motor detrás de los asientos y use un destornillador de hoja plana para aflojar ligeramente el tornillo de purga ①, permitiendo que escape el aire. Lentamente añada refrigerante adicional al radiador hasta que no escape aire y solamente salga refrigerante por el agujero de purga, luego apriete el tornillo de purga.
6. Vuelva a instalar la tapa de presión.



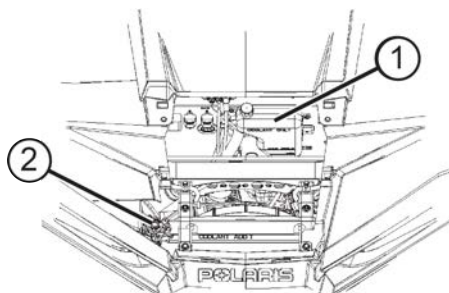
#### CONSEJO

El uso de una tapa de presión no estándar no permitirá que el sistema de recuperación funcione correctamente. Consulte con su concesionario para obtener la pieza de repuesto correcta.

## NIVEL DE REFRIGERANTE DE LA BOTELLA DE DESBORDAMIENTO

Siempre revise y cambie el refrigerante a los intervalos indicados en la sección del Cuadro de mantenimiento periódico. Mantenga el nivel del refrigerante entre las marcas de mínimo y máximo en la botella (cuando el líquido esté frío). Si se ha secado la botella de desbordamiento, también se debe inspeccionar el nivel en el radiador.

1. Coloque el vehículo sobre una superficie nivelada.
2. Quite el capó. Vea los detalles en la sección Capó.
3. Observe el nivel de refrigerante en la botella de desbordamiento ①.



4. Quite la tapa ② y use el embudo para añadir refrigerante, según sea necesario, para mantener el nivel entre las dos marcas.
5. Vuelva a instalar la tapa.

### CONSEJO

Si es necesario añadir refrigerante a menudo o si la botella de desbordamiento se seca completamente, puede haber una fuga en el sistema. Pida a su concesionario POLARIS o a una persona autorizada que inspeccione el sistema de enfriamiento.

### SISTEMA POLARIS DE TRANSMISIÓN VARIABLE (PVT)

#### ADVERTENCIA

No cumplir con las instrucciones en esta advertencia puede causar lesiones graves o la muerte.

No modifique ningún componente del sistema PVT. Hacerlo puede reducir su resistencia por lo que puede ocurrir una falla cuando vaya a velocidad alta. El sistema PVT ha sido afinado con exactitud. Cualquier modificación causará que el sistema se desequilibre, causando vibraciones y cargas adicionales sobre los componentes.

El sistema PVT gira a velocidades altas creando gran cantidad de fuerza sobre los componentes del embrague. Como propietario, usted tiene las siguientes responsabilidades para su propia seguridad y la seguridad de los demás:

- Siempre siga todos los procedimientos recomendados de mantenimiento. Al reemplazar la correa, siempre busque y quite los desechos que haya dentro y alrededor del embrague y del sistema de ventilación.
- Consulte con su concesionario o con otro servicio calificado como se recomienda en el Manual del propietario y en las etiquetas de seguridad.
- Este sistema PVT está diseñado para ser usado en los productos POLARIS solamente. No lo instale en ningún otro producto.
- Siempre asegúrese de que la caja del sistema PVT esté colocada firmemente en su lugar durante la operación.

### REEMPLAZO DE LA CORREA/LIMPIEZA DE DESECHOS

Si una correa falla, siempre limpie todos los desechos de los conductos de la PVT y de los compartimientos del embrague y del motor cuando reemplace la correa.

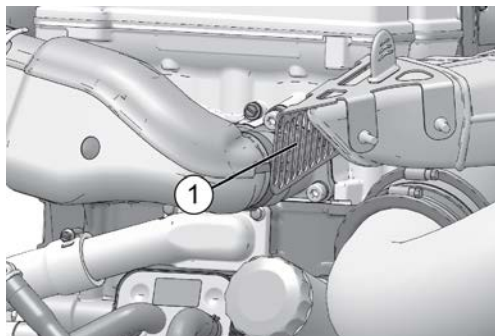
#### ADVERTENCIA

No quitar TODOS los desechos cuando se reemplaza la correa puede causar daños al vehículo, pérdida del control y lesiones graves o la muerte.

1. Permita que los componentes calientes se enfríen antes de realizar este procedimiento.



2. Quite el panel de acceso al motor y limpie completamente todos los desechos de la pieza de soporte para desechos de aluminio ① y del compartimiento del motor.



3. Quite los tornillos de la cubierta del embrague y abra la cubierta del embrague. (No es necesario quitarla del vehículo). Elimine todos los desechos atrapados en y alrededor del sistema PVT.

### CONSEJO

Use la herramienta de amortiguador/embrague del kit de herramientas para abrir ligeramente las poleas y ayudar a eliminar los desechos e instalar la correa.



Inserción del extremo con gancho de la herramienta



Aplique fuerza al extremo opuesto de la herramienta para separar las poleas

## MANTENIMIENTO

---

4. Extraiga todos los desechos de todo el conducto de paso de aire del embrague ②.



5. Inspeccione si hay señal de daño en los sellos de la transmisión y del motor. Si alguno de los sellos parece estar dañado, su vehículo necesita servicio rápidamente. Su concesionario POLARIS le puede ayudar.

### CONSEJO

El deslizamiento de la correa es la causa del calor excesivo que destruye las correas, desgasta los componentes del embrague y causa que fallen las cubiertas exteriores del embrague. Cambie al rango bajo cuando opere a velocidades bajas para extender la vida útil de los componentes del sistema PVT (correa, cubierta, etc.).

## SECADO DE LA PVT

Puede haber algunos casos en que entre agua accidentalmente al sistema PVT. Use las siguientes instrucciones para secarlo antes de la operación.

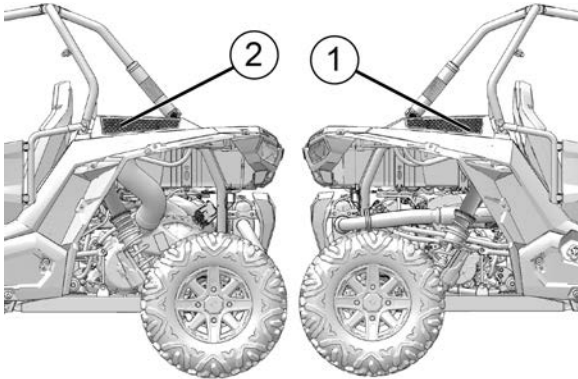
1. Quite el tapón de drenaje de la cubierta del embrague.
2. Permita que drene el agua. Vuelva a instalar el tapón de drenaje.
3. Coloque la transmisión en estacionamiento (P). Aplique los frenos.
4. Arranque el motor.
5. Aplique el acelerador en forma variable durante 10 a 15 segundos para expulsar la humedad y secar la correa y los embragues con aire. No mantenga el acelerador completamente abierto más de 10 segundos.
6. Permita que las RPM del motor vuelvan a la velocidad de la marcha al ralentí. Aplique los frenos. Cambie la transmisión al rango más bajo disponible.
7. Pruebe si la correa se desliza. Si la correa se desliza, repita el procedimiento.

8. Su vehículo requiere servicio lo más pronto posible. Su concesionario POLARIS autorizado u otra persona autorizada puede asistirle.

## SISTEMAS DE FILTRO

### PREFILTROS DE LA ADMISIÓN

El prefiltro de la admisión del motor ① está ubicado en el lado derecho del vehículo. La admisión de aire del embrague ② está ubicada en el lado izquierdo del vehículo.



Inspeccione el prefiltro del motor antes de cada uso del vehículo para asegurarse de que el flujo de aire que sea adecuado. Si es necesario, extraiga el prefiltro y lávelo con agua y jabón. Séquelos con aire comprimido a presión baja.

Periódicamente inspeccione si hay desechos en la admisión de aire del embrague (PVT) y límpiela, según sea necesario, para asegurar un flujo adecuado de aire.

### CONSEJO

Cuando lave el vehículo, siempre evite rociar agua directamente hacia el conducto de admisión de la PVT. Vea los procedimientos recomendados de lavado en la sección Lavado del vehículo.

### FILTRO DE AIRE

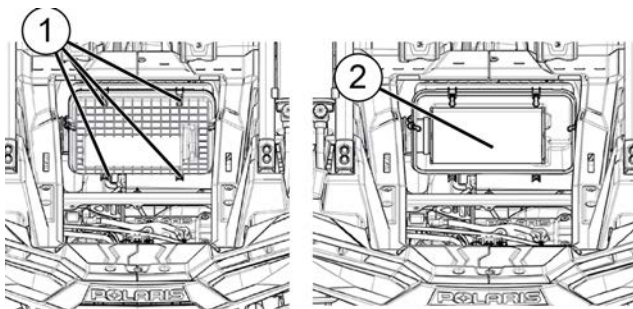
Siempre cambie el filtro de aire a los intervalos indicados en el Cuadro de mantenimiento periódico.

1. Quite el panel de acceso a la caja de carga.
2. Limpie toda la suciedad y desechos del área de la caja de aire.

## MANTENIMIENTO

---

- Desenganche las cuatro (4) presillas ① de la cubierta de la caja de aire y cuidadosamente quite la cubierta de la caja de aire.
- Inspeccione el filtro de aire ② y la caja de aire para detectar si hay suciedad, desechos o agua.



- Para remover el filtro, deslícelo hacia el lado del pasajero del vehículo.
- Después de quitar el filtro, limpie completamente el tubo de admisión y la caja de aire. Seque bien con un paño limpio y seco.

### AVISO

La suciedad y los desechos en el tubo de admisión pueden causar daños graves al motor. Siempre limpie toda la suciedad y los desechos del tubo de admisión antes de instalar el filtro.

- Vuelva a instalar el filtro de aire (si está limpio) o instale un nuevo filtro de aire (si está sucio). No intente limpiar el filtro de aire.

### AVISO

Usar un filtro de aire no aprobado por POLARIS puede dañar el motor. Siempre use un filtro de reemplazo aprobado por POLARIS. Los filtros de repuesto están disponibles en su concesionario POLARIS.

- Asegúrese de que no haya espacios entre el filtro, el anillo del filtro y el tapón en el tubo de admisión.
- Reinstale la cubierta de la caja de aire y asegúrese de que las lengüetas de alineación estén colocadas correctamente.
- Asegure las cuatro (4) presillas de la cubierta.
- Reinstale el panel de acceso a la caja de carga.

## PROTECTOR CONTRA CHISPAS

### ⚠ ADVERTENCIA

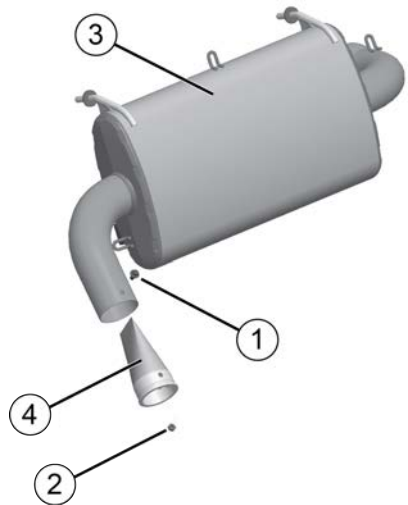
- Nunca opere el vehículo sin el protector contra chispas.
- Retire del área cualquier material combustible.

**No observar las siguientes advertencias cuando dé servicio al protector contra chispas podría causar lesiones graves o la muerte.**

- Nunca haga funcionar el motor en un área cerrada. El escape contiene gas de monóxido de carbono venenoso que puede causar la pérdida del conocimiento o la muerte en muy poco tiempo.
- NO realice servicio en el protector contra chispas cuando el sistema esté CALIENTE. Las temperaturas del sistema de escape pueden alcanzar temperaturas extremas. Permita que los componentes enfíen lo suficiente antes de seguir.
- No se coloque de pie detrás ni delante del vehículo durante la purga del sistema de escape.
- Nunca se coloque debajo del vehículo cuando este esté inclinado.
- Use protección ocular y guantes cuando dé servicio.

Periódicamente, limpie el protector contra chispas para eliminar el carbón acumulado. Un protector contra chispas obstruido afectará el rendimiento del motor. Limpie diariamente si maneja sobre lodo y agua. Reemplace los protectores agrietados o dañados antes de operar.

1. Del protector, quite el perno de retención ① y la tuerca ②.
2. Quite el protector del extremo del silenciador ③.
3. Use un cepillo no sintético para limpiar la malla del protector ④. Un cepillo sintético se puede derretir si los componentes están calientes. Si es necesario, sople los desechos de la malla con aire comprimido.
4. Inspeccione la malla para detectar desgaste y daños. Reemplace una malla que esté desgastada o dañada.
5. Vuelva a instalar el protector. Apriete los pernos a 12-15 N·m (9-11 lb·pie).



### FRENOS

#### **ADVERTENCIA**

Operar el vehículo con un pedal del freno esponjoso puede ocasionar la pérdida del frenado, lo que podría causar un accidente, provocando lesiones graves o la muerte. Nunca opere el vehículo con un pedal del freno esponjoso.

Los frenos delanteros y traseros son frenos tipo disco hidráulico activados por el pedal de los frenos.

Siempre verifique la carrera del pedal del freno y el nivel del depósito del líquido de frenos, antes de usar el vehículo. Cuando se aplique, el pedal del freno se debe sentir firme. Cualquier sensación esponjosa indicaría una posible fuga de líquido o nivel bajo de líquido de frenos, los cuales deben corregirse antes de conducir. Vea detalles adicionales en la sección Líquido de frenos.

Si descubre alguna irregularidad en el funcionamiento del sistema de frenos, incluyendo la carrera excesiva del pedal, contacte a su concesionario para obtener el diagnóstico y reparación correctos.

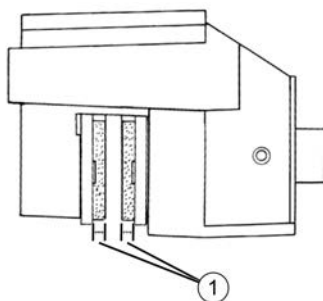
### INSPECCIÓN DE LOS FRENOS

1. Inspeccione el sistema de frenos para detectar si hay fugas de líquido.
2. Compruebe si el pedal del freno tiene demasiada carrera o si se siente esponjoso.
3. Inspeccione las pastillas de fricción para ver si están desgastadas, dañadas o flojas.
4. Inspeccione si los discos de freno están rajados, excesivamente corroídos, deformados o si tienen otros daños. Limpie toda la grasa usando un limpiador de frenos recomendado o alcohol.

#### **ADVERTENCIA**

No aplique WD-40 ni ningún producto de petróleo a los discos de freno. Estos tipos de productos son inflamables y también pueden reducir la fricción entre la pastilla y la mordaza del freno.

5. Inspeccione si la estría del disco y la superficie de desgaste de las pastillas de los frenos están demasiado desgastadas. Cambie las pastillas cuando se hayan desgastado a 0,762 mm (0,030 pulg.) ①.



## LÍQUIDO DE FRENOS

Inspeccione el nivel del líquido de frenos antes de operar el vehículo. Si el nivel del líquido está bajo, añada solamente líquido de frenos DOT 4. Vea la sección Productos Polaris para los números de pieza.

### **⚠ ADVERTENCIA**

Después de abrir una botella de líquido de frenos, siempre deseche la porción que no se use. Nunca almacene ni use el sobrante de una botella. El líquido de frenos es higroscópico lo que significa que rápidamente absorbe la humedad del aire. La humedad puede causar que disminuya la temperatura del punto de ebullición del líquido de frenos, lo que puede ocasionar el debilitamiento anticipado del freno y la posibilidad de un accidente o lesiones graves.

Cambie el líquido de frenos cada dos años y siempre que el líquido esté contaminado, cuando el nivel del líquido esté abajo del mínimo o si desconoce el tipo y marca del líquido en el depósito. Obtenga acceso al depósito del líquido de frenos a través del alojamiento de la rueda delantera izquierda.

1. Coloque el vehículo sobre una superficie nivelada.
2. Coloque la transmisión en estacionamiento (P).

## MANTENIMIENTO

---

3. Vea el nivel del líquido de frenos en el depósito. El nivel debe estar entre las líneas del nivel máximo ① y mínimo ②.



4. Si el nivel del líquido está debajo de la línea inferior del nivel, añada líquido de frenos hasta llegar a la línea superior.
5. Aplique el freno fuertemente unos segundos y verifique si hay fugas de líquido alrededor de los dispositivos de conexión.

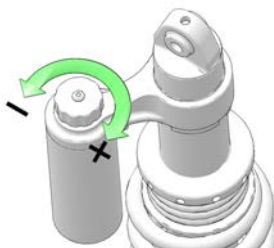


## AJUSTES DE LA SUSPENSIÓN

### AJUSTE DE LA COMPRESIÓN DE LOS AMORTIGUADORES DELANTEROS/TRASEROS

La perilla del ajustador de la amortiguación de la compresión está ubicada en la parte superior del depósito del amortiguador.

1. Gire el ajustador **a la derecha** para **aumentar** la amortiguación de la compresión.
2. Gire el ajustador **a la izquierda** para **disminuir** la amortiguación de la compresión.



#### Ajustes de la compresión de los amortiguadores

Modelo	Ubicación	Posición del ajustador
Todos los modelos con amortiguadores Walker Evans	Delantera	8/16 clics
	Trasera	8/16 clics

### AJUSTE DE LA PRECARGA DE RESORTES DELANTEROS/TRASEROS

El ajuste de fábrica es el apropiado para casi todas las condiciones de conducción. Si se desea, la suspensión se puede ajustar para mantener la altura libre del vehículo cuando lleva cargas.

Para ajustar la precarga, haga lo siguiente:

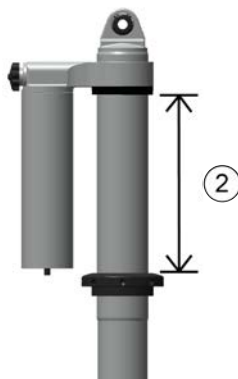
1. Eleve el vehículo para permitir que la suspensión se extienda completamente.
2. Gire el anillo de ajuste hacia la izquierda para aumentar la precarga. Gire el anillo de ajuste hacia la derecha para disminuir la precarga.

## **⚠ ADVERTENCIA**

El ajuste irregular puede ocasionar que la maniobrabilidad del vehículo sea deficiente, lo que podría causar un accidente. Siempre ajuste equitativamente las precargas de los resortes izquierdo y derecho o pida a su concesionario POLARIS o a una persona calificada que realice los ajustes.

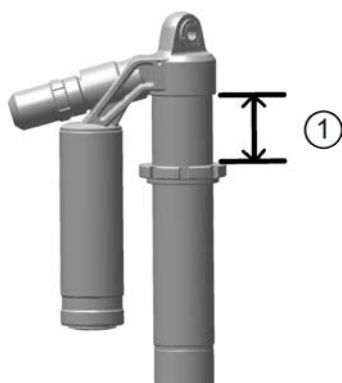
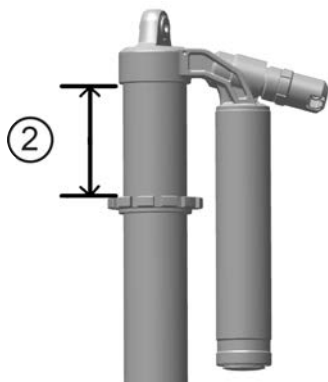
### **AMORTIGUADORES WALKER EVANS**

- ① Medida de la precarga de los amortiguadores delanteros
- ② Medida de la precarga de los amortiguadores traseros



### **AMORTIGUADORES DYNAMIX**

- ① Medida de la precarga de los amortiguadores delanteros
- ② Medida de la precarga de los amortiguadores traseros



## VALORES DE AJUSTE DE LA PRECARGA PREDETERMINADOS DE FÁBRICA

VALORES DE AJUSTE DE LA PRECARGA PREDETERMINADOS DE FÁBRICA		
<b>RZR XP</b>	<b>WALKER</b>	
	Delantera	20 mm (0,80 pulg.)
	Trasera	202 mm (7,97 pulg.)
	<b>DYNAMIX</b>	
	Delantera	6,96 cm (2,74 pulg.)
	Trasera	24,05 cm (9,47 pulg.)
<b>RZR XP EPS</b>	<b>WALKER</b>	
	Delantera	20 mm (0,80 pulg.)
	Trasera	202 mm (7,97 pulg.)
	<b>DYNAMIX</b>	
	Delantera	6,96 cm (2,74 pulg.)
	Trasera	24,05 cm (9,47 pulg.)
<b>RZR XP 4 EPS</b>	<b>WALKER</b>	
	Delantera	51 mm (2,04 pulg.)
	Trasera	130 mm (5,13 pulg.)
	<b>DYNAMIX</b>	
	Delantera	6,99 cm (2,75 pulg.)
	Trasera	20,62 cm (8,12 pulg.)
<b>RZR XP Edición Trails and Rocks</b>	Delantera	3,3 cm (1,30 pulg.)
	Trasera	20,75 cm (8,17 pulg.)

Si realiza ajustes a esta suspensión, siga estas guías.

- Siempre regrese la suspensión al ajuste de fábrica, después de quitar la carga del vehículo. El incremento a la altura de la suspensión tendrá un impacto negativo sobre la estabilidad del vehículo cuando lo opere sin carga.
- Siempre aplique el mismo valor de ajuste a las *cuatro* ruedas.

No aumente la precarga del resorte más de 25,4 mm (1 pulg.) arriba del ajuste de fábrica.

## NEUMÁTICOS

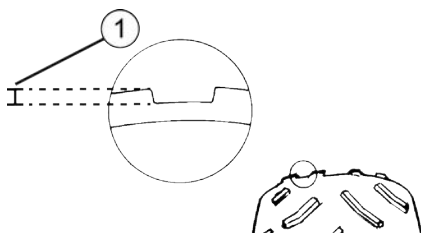
### ⚠ ADVERTENCIA

Operar su vehículo con los neumáticos desgastados aumentará la posibilidad de deslizamiento, la pérdida del control y un accidente que podría causar lesiones graves o la muerte. Siempre reemplace los neumáticos cuando la profundidad de la banda de rodadura mida 3 mm (1/8 pulg.) o menos.

El inflado incorrecto de los neumáticos o el uso de neumáticos de tipos y tamaños no estándar puede afectar la maniobrabilidad del vehículo, lo cual puede dañar el vehículo o causar lesiones personales. Siempre mantenga la presión correcta de los neumáticos. Cuando reemplace los neumáticos, siempre use neumáticos del tamaño y tipo aprobados por POLARIS para este vehículo.

## PROFUNDIDAD DE LA BANDA DE RODAMIENTO DEL NEUMÁTICO

Siempre reemplace los neumáticos cuando la profundidad de la banda de rodadura se haya desgastado a 3 mm (1/8 pulg.) ① o menos.



## ESPECIFICACIONES DEL PAR DE TORSIÓN DE LAS TUERCAS DEL EJE Y LAS RUEDAS

Ocasionalmente, inspeccione si los siguientes artículos están apretados y si se han aflojado para el servicio de mantenimiento. *No lubrique el espárrago ni la tuerca de la rueda.*

Tuerca de la rueda (ruedas de aluminio)	Delantera y trasera	162,7 N·m (120 lb-pie)
Tuerca de retención del cubo	Delantera y trasera	244 N·m (180 lb-pie)

## DESMONTAJE DE LAS RUEDAS

1. Coloque el vehículo sobre una superficie nivelada.

2. Coloque la transmisión en estacionamiento (P).
3. Pare el motor.
4. Afloje ligeramente las tuercas de la rueda.
5. Eleve el lado del vehículo colocando un soporte apropiado debajo de la estructura.
6. Quite las tuercas de la rueda. Quite la rueda.

## INSTALACIÓN DE LAS RUEDAS

1. Coloque la transmisión en estacionamiento (P).
2. Coloque la rueda en la posición correcta en el cubo de la rueda. Asegúrese de que el vástago de la válvula ① esté hacia afuera y de que las flechas de rotación del neumático apunten hacia la rotación de avance.

Rueda derecha trasera  
(el tipo varía según el modelo)



### **⚠ ADVERTENCIA**

Las ruedas instaladas incorrectamente pueden afectar el desgaste del neumático y la maniobrabilidad del vehículo, lo que puede causar lesiones graves o la muerte. Siempre asegúrese de que todas las tuercas estén apretadas según las especificaciones. No dé servicio a las tuercas de eje que tengan instalado un pasador de chaveta. Su concesionario POLARIS le puede ayudar.

3. Instale las tuercas de la rueda y apriételas con los dedos.
4. Cuidadosamente baje el vehículo al suelo.
5. Apriete las tuercas de la rueda según las especificaciones. Vea la página 162.

### LUCES

Los lentes de los faros delanteros y luces traseras se ensucian durante la operación normal. Limpie todas las luces frecuentemente para asegurarse de que haya visibilidad y para ser visible para los demás vehículos.

#### CONSEJO

Si un faro delantero LED tiene humedad o niebla en el interior, desconecte el arnés de cableado de(l) (los) faro(s) delantero(s) durante unos días para permitir que la humedad se disipe.

### REEMPLAZO DE LA LUZ TRASERA/LUZ DE FRENOS

No se puede dar servicio al conjunto de la luz trasera. Si la luz trasera o la luz de frenos no funcionan correctamente, reemplace el conjunto completo de las luces traseras.

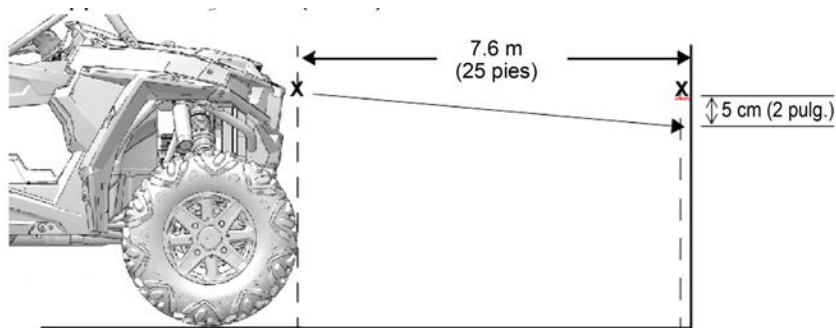
### REEMPLAZO DEL FARO DELANTERO

Si un faro delantero está dañado o no funciona, se debe reemplazar el conjunto completo del faro delantero. No opere este vehículo durante la noche o cuando haya poca luz, hasta que se reemplace el faro delantero. Siempre asegúrese de que las luces estén ajustadas correctamente para tener mejor visibilidad.

### AJUSTE DEL HAZ DE LUZ DEL FARO DELANTERO

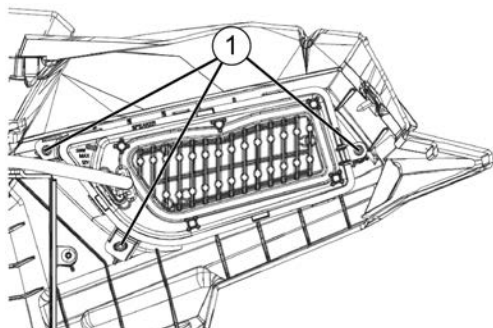
El haz de luz del faro delantero puede ajustarse ligeramente hacia arriba o hacia abajo y hacia la izquierda o hacia la derecha.

1. Coloque el vehículo sobre una superficie nivelada. El faro delantero debe estar aproximadamente a 7,6 m (25 pies) de una pared.



2. Coloque la transmisión en estacionamiento (P).
3. Mida la distancia del piso al centro del faro delantero y haga una marca en la pared a la misma altura.

4. Aplique los frenos. Arranque el motor. Encienda los faros delanteros a luz alta.
5. Incluya el peso de una persona en el asiento cuando realice este paso. Observe la dirección de los faros delanteros. Como punto de partida, la parte más intensa del haz de luz del faro delantero debe ser 5 cm (2 pulg.) debajo de la marca hecha en la pared. Ajustelo a preferencia del conductor.
6. Apriete o afloje los tres (3) tornillos del faro delantero ①, ubicados en la parte trasera del faro delantero, para ajustar el haz de luz hacia arriba o hacia abajo; hacia la derecha o hacia la izquierda.



## INMERSIÓN DEL VEHÍCULO

### AVISO

Si su vehículo se sumerge, pueden ocurrir daños graves al motor si la máquina no se inspecciona detalladamente. Lleve el vehículo a servicio, antes de volver a arrancar el motor. Su concesionario POLARIS le puede proporcionar este servicio.

Si no es posible llevar su vehículo al concesionario antes de arrancarlo, siga los pasos que se indican a continuación.

1. Mueva el vehículo a tierra seca.
2. Inspeccione la caja de aire. Si tiene agua, seque la caja de aire y reemplace el filtro con un filtro nuevo.
3. Retire la cubierta del centro de fusibles/relés. Permita que la humedad se seque, después vuelva a instalar la cubierta.
4. Seque las cavidades de las bujías con un paño limpio, luego extraiga las bujías.
5. Haga girar el motor varias veces.
6. Seque las bujías, vuelva a instalarlas o instale bujías nuevas.

## MANTENIMIENTO

---

7. Intente arrancar el motor. Si es necesario, repita el procedimiento de secado.
8. Lleve el vehículo a servicio lo más pronto posible, ya sea que lo logre arrancar o no. Su concesionario POLARIS puede proporcionarle el servicio necesario.
9. Si ha entrado agua a la PVT, siga el procedimiento de secado en la página 152.

### **INSPECCIÓN DEL VOLANTE DE LA DIRECCIÓN**

Verifique que el volante de la dirección tenga el juego libre que se especifica y que funcione suavemente a los intervalos que se indican en el Cuadro de mantenimiento periódico.

1. Coloque el vehículo sobre suelo nivelado.
2. Gire el volante de la dirección suavemente hacia la izquierda y hacia la derecha.
3. Debe tener un juego libre de 20 a 25 mm (0,8 a 1,0 pulg.).
4. Si el juego libre es excesivo o si se escuchan ruidos extraños o si la dirección se siente áspera o “se traba”, pida que el sistema de la dirección sea inspeccionado por un concesionario POLARIS autorizado u otro personal calificado.



## BATERÍA

### ADVERTENCIA

Conectar o desconectar incorrectamente los cables de la batería puede causar una explosión y lesiones graves o la muerte. Cuando extraiga una batería, siempre desconecte el cable negativo (negro) primero. Cuando vuelva a instalar la batería, siempre conecte el cable negativo (negro) por último.

Su vehículo tiene una batería libre de mantenimiento. Siempre mantenga los bornes y conexiones de la batería libres de corrosión. Si es necesario limpiarlos, elimine la corrosión con un cepillo de alambre rígido. Lávelos con una solución de una cucharada de bicarbonato de sodio y una taza de agua. Lávelos bien con agua corriente y séquelos con toallas de taller limpias. Cubra los bornes con grasa dieléctrica o vaselina.

## DESMONTAJE DE LA BATERÍA

1. Quite el asiento del conductor (XP) o el asiento trasero izquierdo del pasajero (XP 4). Vea los detalles en la sección Asientos.
2. Primero desconecte el cable negro (negativo) de la batería.
3. Desconecte el cable rojo (positivo) de la batería por último.
4. Quite la correa de sujeción de la batería.
5. Levante y saque la batería del vehículo.

## INSTALACIÓN DE LA BATERÍA

Usar una batería nueva que no se haya cargado completamente puede dañar la batería y causar una vida útil más corta. También puede perjudicar el rendimiento del vehículo. Antes de instalar la batería, siga las instrucciones en la sección Carga de la batería.

1. Asegúrese de que la batería esté completamente cargada.
2. Coloque la batería en el portabaterías.
3. Cubra los bornes con grasa dieléctrica o vaselina.
4. Asegure la correa de sujeción de la batería.
5. Primero conecte y apriete el cable rojo (positivo).
6. Conecte el cable negro (negativo) por último.
7. Verifique si los cables están colocados correctamente.
8. Vuelva a instalar el asiento.

### ALMACENAMIENTO DE LA BATERÍA

Siempre que el vehículo no vaya a ser usado durante un período de tres meses o mayor, recargue la batería aproximadamente una vez al mes para compensar la autodescarga normal (vea los detalles en la sección Carga de la batería), o use un cargador de baterías POLARIS Battery Tender, el cual se puede dejar conectado durante el período de almacenamiento. El cargador Battery Tender cargará automáticamente la batería, si el voltaje disminuye de un punto predeterminado. Vea la sección Productos POLARIS para los números de pieza.

Durante el período de almacenamiento, estacione el vehículo alejado de la luz solar en un lugar fresco y seco o quite la batería y almacénela en un lugar fresco y seco.

### CARGA DE LA BATERÍA

Las siguientes instrucciones de carga de la batería corresponden solamente a la instalación de una batería libre de mantenimiento. Lea todas las instrucciones antes de seguir con la instalación de esta batería.

La batería libre de mantenimiento está llena de electrolito y ha sido completamente cargada en la fábrica. Nunca intente quitar las tapas de la batería o añadir cualquier líquido a la batería.

Siempre preserve una batería libre de mantenimiento completamente cargada. Debido a que las tapas de las baterías no pueden quitarse, debe usar un voltímetro o un multímetro para medir el voltaje de CC.

#### ADVERTENCIA

Una batería sobrecalentada puede explotar, causando lesiones graves o la muerte. Siempre controle cuidadosamente los tiempos de carga. Detenga la carga si la batería se siente muy caliente al tacto. Permita que se enfríe antes de reanudar la carga.

Para renovar la carga, siga cuidadosamente todas las instrucciones.

1. Verifique el voltaje de la batería con un voltímetro o un multímetro. Una batería completamente cargada registrará 12,8 V o más.
2. Si el voltaje es menor de 12,8 V, recargue la batería a 5 A o menos hasta que el voltaje de la batería sea de 12,8 V o más, por lo menos de 1 a 2 horas después de haber retirado el cargador.
3. Cuando use un cargador automático, vea las instrucciones del fabricante del cargador para recargar.

Siempre verifique el estado de la batería antes y 1 o 2 horas después de terminar la carga.

<b>ESTADO DE LA CARGA</b>	<b>VOLTAJE</b>	<b>ACCIÓN</b>	<b>TIEMPO DE CARGA*</b>
100%	12,8-13,0 V	Ninguna, verifique 3 meses después de la fecha de fabricación	No es necesario
75-100%	12,5-12,8 V	Puede necesitar una carga ligera si no se ha cargado, verifíquela en 3 meses	3-6 horas
50-75%	12,0-12,5 V	Necesita carga	5-11 horas
25-50%	11,5-12,0 V	Necesita carga	Cómo mínimo 13 horas, verifique el estado de la carga
0-25%	11,5 V o menos	Necesita carga con un cargador con desulfatador	Como mínimo 20 horas

\*(Usando un cargador de corriente constante a los amperios estándar especificados en la parte superior de la batería)

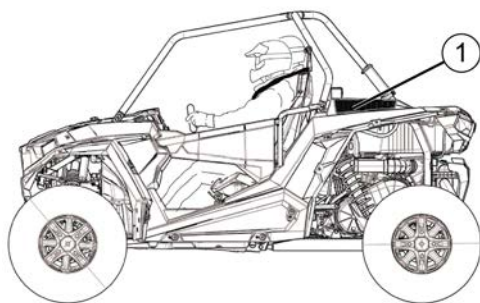
# LIMPIEZA Y ALMACENAMIENTO

## LAVADO DEL VEHÍCULO

Mantener limpio su vehículo POLARIS, no solamente mejora su apariencia sino que también puede alargar la vida útil de varios componentes.

### AVISO

Si entra agua al sistema PVT podría causar que la correa de transmisión se moje y se resbale en los embragues. Siempre evite rociar agua directamente hacia cualquiera de los prefiltros de la admisión ①.



Lavar el vehículo con agua a presión alta podría dañar las aletas del radiador y perjudicar la efectividad del radiador. La presión alta también puede dañar otros componentes del vehículo.

Algunos productos incluyendo los repelentes de insectos y químicos dañarán las superficies de plástico. No permita que estos tipos de productos entren en contacto con el vehículo.

La forma mejor y más segura para limpiar su vehículo POLARIS es con una manguera de jardín y un cubo con jabón suave y agua.

1. Use un paño de lavado tipo profesional, limpie la parte superior de la carrocería primero y las piezas inferiores por último.
2. Lave frecuentemente con agua limpia.
3. Seque las superficies con una gamuza para evitar las manchas de agua.

Si usa un sistema de lavado con agua a presión alta para la limpieza (no se recomienda), tenga precaución extrema. El agua podría dañar los componentes y podría quitar la pintura y las etiquetas. Evite dirigir el chorro de agua a los siguientes artículos:

- Cojinetes de las ruedas

- Radiadores
- Actuador y varillaje de la válvula de descarga del sistema turbo
- Sellos de la transmisión
- Frenos
- Paneles de la cabina y carrocería
- Etiquetas y calcomanías
- Componentes y cableado eléctrico
- Componentes de la admisión de aire

Si las etiquetas de advertencia y seguridad están dañadas, contacte su concesionario POLARIS para obtener repuestos sin costo.

Engrase todas las graseras zerk inmediatamente después del lavado. Permita que el motor funcione un tiempo corto para evaporar toda el agua que pueda haber entrado al motor o al sistema de escape.

### CONSEJOS PARA EL LAVADO

- Evite usar limpiadores fuertes que puedan dañar el acabado.
- No utilice una lavadora a presión para limpiar el vehículo.
- No use compuestos de medianos a pesados en el acabado.
- Siempre use paños y almohadillas limpias para limpiar y pulir. Los paños y almohadillas viejas o usadas pueden tener partículas de suciedad que rayarán el acabado.

### PULIDO DEL VEHÍCULO

POLARIS recomienda usar un pulidor en aerosol común para muebles de uso doméstico para pulir el acabado de su vehículo POLARIS. Siga las instrucciones en el recipiente.

### CONSEJOS PARA EL PULIDO

- Evite usar productos automotrices, algunos pueden rayar el acabado de su vehículo.
- Siempre use paños y almohadillas limpias para limpiar y pulir. Los paños y almohadillas viejas o usadas pueden tener partículas de suciedad que rayarán el acabado.

### CONSEJOS PARA EL ALMACENAMIENTO

#### AVISO

Arrancar el motor durante el período de almacenamiento alterará la capa protectora creada por la nebulización y podrían ocurrir daños. Nunca arranque el motor durante el período de almacenamiento.

## MANTENIMIENTO

---

### LIMPIEZA DEL EXTERIOR

Realice las reparaciones necesarias y limpie el vehículo, según se recomienda. Vea la página 170.

### ESTABILIZACIÓN DEL COMBUSTIBLE

1. Llene el tanque de combustible.
2. Añada tratamiento de combustible Carbon Clean de POLARIS o estabilizador POLARIS para combustible o añada tratamientos o estabilizadores para combustible equivalentes. Siga las instrucciones en el recipiente para la cantidad recomendada. El tratamiento Carbon Clean elimina el agua de los sistemas de combustible, estabiliza el combustible y elimina los depósitos de carbón de los pistones, anillos, válvulas y los sistemas de escape.
3. Permita que el motor funcione de 15 a 20 minutos para permitir que el estabilizador se disperse por todo el sistema de suministro de combustible.

### ACEITE Y FILTRO

Cambie el aceite y el filtro. Vea la página 135.

### FILTRO DE AIRE/CAJA DE AIRE

Reemplace el filtro de aire. Vea la página 153. Limpie la caja de aire.

### NIVELES DE LÍQUIDOS

Inspeccione los niveles de los líquidos. Añada o cambie los líquidos como se recomienda en el Cuadro de mantenimiento periódico que empieza en la página 102.

- Líquido de la transmisión bajo demanda (caja de cambios delantera)
- Líquido de la caja de cambios trasera (si está equipada)
- Líquido de la transmisión
- Líquido de frenos (cambie cada dos años y siempre que el líquido tenga una apariencia oscura o contaminada)
- Refrigerante (pruebe la concentración/llene)

### INSPECCIÓN Y LUBRICACIÓN

Inspeccione todos los cables y lubrique todas las áreas del vehículo como se recomienda en el Cuadro de mantenimiento periódico que empieza en la página 102.

## NEBULIZACIÓN DEL MOTOR

1. Trate el sistema de combustible con el tratamiento Carbon Clean de POLARIS u otro tratamiento para combustible equivalente. Siga las instrucciones en el recipiente. Arranque el motor. Permita que funcione en la marcha al ralentí durante varios minutos para que el tratamiento Carbon Clean llegue a los inyectores. Pare el motor.
2. Extraiga las bujías y añada 30 a 45 mL (2 a 3 cucharadas) de aceite de motor. Para obtener acceso a los agujeros de las bujías, use un pedazo de manguera transparente de 6,4 mm (1/4 pulg.) y una pequeña botella comprimible de plástico con la cantidad de aceite medida previamente. *¡Haga esto cuidadosamente! Si lo vierte fuera de los agujeros de las bujías, el aceite drenará desde las cavidades de las bujías hasta el agujero en la parte delantera de la culata del cilindro y parecerá ser una fuga de aceite.*
3. Vuelva a instalar las bujías. Apriete al valor especificado. Vea la página 143.
4. Aplique grasa dieléctrica al interior de cada funda de la bujía. *No vuelva a instalar las fundas en las bujías en este momento.*
5. Haga girar el motor varias veces. Se forzarán el aceite hacia adentro y alrededor de los anillos de los pistones y las ranuras de los segmentos, cubriendo el cilindro con una capa protectora de aceite nuevo.
6. Si no se usa aditivo POLARIS para el sistema de combustible, debe drenarse la gasolina completamente del tanque de combustible, las líneas y los inyectores de combustible.
7. Vuelva a instalar las tapas de las bujías en las bujías.

## MANTENIMIENTO DE LA BATERÍA

Vea los procedimientos de almacenamiento y carga en la página 167.

## CAJA DE FUSIBLES

Quite la cubierta de la caja de fusibles durante el almacenamiento.

## ÁREA DE ALMACENAMIENTO/CUBIERTAS

Asegúrese de que el área de almacenamiento tenga buena ventilación. Cubra el vehículo con una cubierta genuina POLARIS. No use plástico ni material con recubrimiento. Estos no permiten suficiente ventilación para evitar la condensación y pueden promover la corrosión y la oxidación.

### PUESTA EN SERVICIO DESPUÉS DEL ALMACENAMIENTO

1. Cargue la batería, si es necesario.
2. Asegúrese de que la bujía esté apretada. Vuelva a instalar la cubierta de la caja de fusibles si se quitó para el almacenamiento.
3. Llene el tanque con combustible.
4. Compruebe todos los puntos que se enumeran en la sección Inspección previa a la conducción. Un concesionario POLARIS autorizado u otro proveedor calificado de servicio debe comprobar el apretado de los pernos, tuercas y demás sujetadores.
5. Lubrique a los intervalos indicados en el Cuadro de mantenimiento periódico que empieza en la página 102.

#### ADVERTENCIA

El escape del motor contiene monóxido de carbono venenoso y puede causar la pérdida del conocimiento o la muerte. Nunca haga funcionar un motor en un área cerrada.

### TRANSPORTE DEL VEHÍCULO

#### NOTA

Para obtener descripciones funcionales de cómo operar el sistema de suspensión DYNAMIX, consulte el capítulo Suspensión activa DYNAMIX en este manual.

Siga estos procedimientos cuando transporte el vehículo.

#### AVISO

Después de conducir, permita que el motor opere en la marcha al ralentí durante 30 segundos antes de parar el motor. Esto permite que el sistema turbo se enfríe.

1. Coloque la transmisión en estacionamiento (P).
2. Pare el motor. Vuelva a girar la llave a la posición de accesorio o ENCENDIDO sin arrancar el motor. Lentamente, libere el pedal del freno y asegúrese de que la transmisión esté en estacionamiento (P) antes de salir del vehículo, verificando que en la pantalla se muestra la posición de estacionamiento (P).



3. Antes de asegurar el vehículo, ajuste los valores de ajuste de amortiguación de la compresión a su menor (más suave) valor de ajuste girando los ajustadores completamente hacia afuera. En los vehículos equipados con la suspensión activa DYNAMIX, el interruptor de llave debe permanecer en la posición ENCENDIDO, el interruptor del modo de la suspensión debe estar en el valor de ajuste COMFORT (comodidad) y el tiempo de desconexión del modo de demostración no debe estar activo cuando asegura el vehículo. Los valores de ajuste de amortiguación del amortiguador se pueden verificar en la pantalla de visualización de la suspensión.



4. Asegure el vehículo.

### ADVERTENCIA

Los vehículos equipados con la suspensión activa DYNAMIX deben estar encendidos, en el modo COMFORT (comodidad) y funcionando correctamente para asegurar de que los amortiguadores estén funcionando a su valor de ajuste mínimo de amortiguación de la compresión antes de asegurar el vehículo para el transporte. No asegurar que los amortiguadores estén en el valor de ajuste mínimo de amortiguación de la compresión antes de asegurar el vehículo puede reducir la tensión prevista de la correa mientras se remolca.

5. Después de asegurar el vehículo, verifique que el indicador muestre PARK (estacionamiento [P]) y apague la alimentación del vehículo. En los modelos equipados con DYNAMIX, también verifique que los valores de ajuste de la amortiguación de la compresión de la suspensión aún están suaves, después de asegurar el vehículo. Si después de asegurar la suspensión se ha terminado el tiempo de desconexión del modo de demostración o si la suspensión ha cambiado al valor de ajuste FIRM (firme), como se indica en la pantalla de control de la suspensión, encienda y apague el interruptor de llave, coloque el interruptor de modo en COMFORT (comodidad) y vuelva a apretar las correas de acuerdo con el paso número 3.

## MANTENIMIENTO

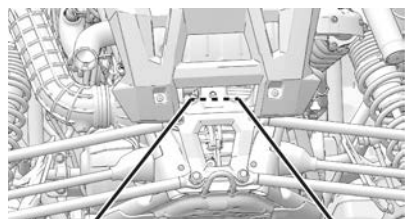
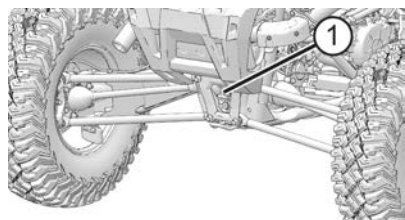
---

6. Extraiga la llave para evitar que se pierda durante el transporte. Asegure la tapa de combustible y los asientos. Asegúrese de que los asientos estén instalados correctamente y que no estén flojos.

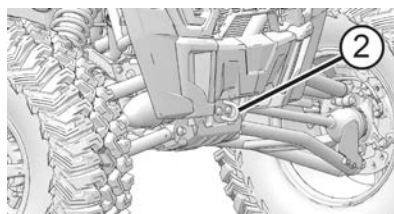
### ADVERTENCIA

Cuando se transporta este vehículo, la carga y otras piezas flojas pueden salir expulsadas del vehículo. Asegure o quite toda la carga e inspeccione si la unidad tiene piezas flojas antes de transportarlo.

7. Siempre amarre firmemente la estructura del vehículo POLARIS a la unidad de transporte con correas o cuerdas apropiadas. No sujete las correas de amarre a las cavidades del perno del brazo de control delantero.



① Punto de amarre trasero



② Punto de amarre de la argolla delantera para remolque

ESPECIFICACIONES

<b>RZR XP 1000/EPS/EDICIÓN TRAILS AND ROCKS</b>	
Peso bruto del vehículo (GVW)	RZR XP: 984 kg (2170 lb) RZR XP EPS: 998 kg (2200 lb) RZR Edición Trails and Rocks: 1083 kg (2388 lb)
Peso seco	RZR XP: 612 kg (1349 lb) RZR XP EPS: 625,5 kg (1379 lb) RZR Edición Trails and Rocks: 710,5 kg (1567 lb)
Prueba del peso bruto del vehículo (GVW) – Sistema de protección contra vuelcos (ROPS)	1247 kg (2750 lb) de acuerdo con OSHA 29 CFR 1928.53
Capacidad de la caja de carga trasera	136 kg (300 lb)
Capacidad máxima de peso (carga útil)	336 kg (740 lb) (incluyendo los ocupantes, la carga y los accesorios)
Capacidad de combustible	36 L (9,5 galones EE. UU.)
Capacidad de aceite del motor	2,4 L (2,5 cuartos de galón EE. UU.)
Capacidad de refrigerante	5,1 L (5,44 cuartos de galón EE. UU.)
Capacidad de líquido de la transmisión bajo demanda	251 mL (8,5 oz)
Capacidad de aceite de la transmisión	1300 mL (44 oz)
Longitud/ancho/altura total	RZR XP: 302,3/162,5/187,3 cm (119/64/73,75 pulg.) RZR Edición Trails and Rocks: 304,8/162,6/188,6 cm (120/64/74,25 pulg.)
Distancia entre ejes	228,6 cm (90 pulg.)
Espacio libre al suelo	34,3 cm (13,5 pulg.) RZR Edición Trails and Rocks: 35,6 cm (14 pulg.)

## ESPECIFICACIONES

<b>RZR XP 1000/EPS/EDICIÓN TRAILS AND ROCKS</b>	
Motor	Cilindro doble de 4 tiempos DOHC
Desplazamiento	999 cm <sup>3</sup>
Diámetro interior x carrera	93 x 73,5 mm
Salida del alternador	560 W a 3000 RPM DYNAMIX: 660 W a 3000 RPM
Relación de compresión	11,0:1
Sistema de arranque	Eléctrico
Sistema de combustible	Inyección electrónica de combustible
Sistema de encendido	ECU
Bujía/separación	NGK MR7F/0,7 a 0,8 mm
Suspensión delantera	Brazo A doble independiente con una carrera de 40,6 cm (16 pulg.)
Suspensión trasera	Barras posteriores de suspensión con una carrera de 45,7 cm (18 pulg.)
Sistema de lubricación	Sumidero mojado
Tipo de sistema de transmisión	Transmisión automática variable POLARIS
Tipo de cambios	Rango doble estacionamiento/marcha atrás/ neutro/baja/alta
Tamaño de neumáticos, delanteros	29 x 9-14 RZR Edición Trails and Rocks: 30 x 10-14
Tamaño de neumáticos, traseros	29 x 11-14 RZR Edición Trails and Rocks: 30 x 10-14
Presión de neumáticos	RZR XP: Delanteros 124 kPa (18 psi)/ traseros 131 kPa (19 psi) RZR Edición Trails and Rocks: Delanteros 83 kPa (12 psi)/traseros 110 kPa (16 psi)
Frenos, delanteros/traseros	Activados con el pie, disco hidráulico en las 4 ruedas
Faros delanteros	Grupo con 2 LED de luces dobles

## ESPECIFICACIONES

Luces traseras	Grupo con 2 LED
Luces de frenos	Grupo con 2 LED
Grupo de instrumentos	Analógico y LCD
Tomacorrientes auxiliar CC	12 V

<b>RZR XP 4 1000 EPS</b>	
Peso bruto del vehículo (GVW)	1161 kg (2560 lb)
Peso seco	724 kg (1596 lb)
Prueba del peso bruto del vehículo (GVW) – Sistema de protección contra vuelcos (ROPS)	1247 kg (2750 lb) de acuerdo con OSHA 29 CFR 1928.53
Capacidad de la caja de carga trasera	136 kg (300 lb)
Capacidad máxima de peso (carga útil)	408 kg (900 lb) (incluyendo los ocupantes, la carga y los accesorios)
Capacidad de combustible	36 L (9,5 galones EE. UU.)
Capacidad de aceite del motor	2,4 L (2,5 cuartos de galón EE. UU.)
Capacidad de refrigerante	5,75 L (6,08 cuartos de galón EE. UU.)
Capacidad de líquido de la transmisión bajo demanda	251 mL (8,5 oz)
Capacidad de aceite de la transmisión	1300 mL (44 oz)
Longitud/ancho/altura total	370,8/162,5/187,3 cm (146/64/73,75 pulg.)
Distancia entre ejes	297,2 cm (117 pulg.)
Espacio libre al suelo	34,3 cm (13,5 pulg.)
Motor	Cilindro doble de 4 tiempos DOHC
Desplazamiento	999 cm <sup>3</sup>

# ESPECIFICACIONES

<b>RZR XP 4 1000 EPS</b>	
Diámetro interior x carrera	93 x 73,5 mm
Salida del alternador	560 W a 3000 RPM DYNAMIX: 660 W a 3000 RPM
Relación de compresión	11,0:1
Sistema de arranque	Eléctrico
Sistema de combustible	Inyección electrónica de combustible
Sistema de encendido	ECU
Bujía/separación	NGK MR7F/0,7 a 0,8 mm
Suspensión delantera	Brazo A doble independiente con una carrera de 40,6 cm (16 pulg.)
Suspensión trasera	Barras posteriores de suspensión con una carrera de 45,7 cm (18 pulg.)
Sistema de lubricación	Sumidero mojado
Tipo de sistema de transmisión	Transmisión automática variable POLARIS
Tipo de cambios	Rango doble estacionamiento/marcha atrás/ neutro/baja/alta
Tamaño de neumáticos, delanteros	29 x 9-14
Tamaño de neumáticos, traseros	29 x 11-14
Presión de neumáticos	Delanteros: 152 kPa (22 psi) Traseros 152 kPa (22 psi)
Frenos, delanteros/traseros	Activados con el pie, disco hidráulico en las 4 ruedas
Faros delanteros	Grupo con 2 LED de luces dobles
Luces traseras	Grupo con 2 LED
Luces de frenos	Grupo con 2 LED

Grupo de instrumentos	Analógico y LCD
Tomacorrientes auxiliar CC	12 V

## RELACIONES DE ENGRANAJES DE SALIDA

RELACIONES DE ENGRANAJES DE SALIDA			
	<i>RZR XP</i>	<i>RZR XP 4</i>	Edición Trails and Rocks
<b>Trasero</b>			
Marcha alta	10,73	12,05	11,79
Marcha baja	18,77	18,79	29,02
Marcha atrás	20,41	22,92	25,99
<b>Delanteros (incluye transmisión delantera)</b>			
Marcha alta	11,42	12,82	11,87
Marcha baja	19,98	19,98	29,22
Marcha atrás	21,73	24,41	26,17
Relación de transmisión, delantera	3,182:1	3,182:1	3,83:1

## EMBRAGUE

Consulte las especificaciones del embrague con su concesionario autorizado.





## PRODUCTOS POLARIS

NÚMERO DE PIEZA	DESCRIPCIÓN
<b>Lubricante de motor</b>	
2870791	Aceite de nebulización (aerosol de 355 mL/12 oz)
2876244	Aceite completamente sintético PS-4 5W-50 para 4 tiempos (0,95 L/1 cuarto de galón EE. UU.)
2876245	Aceite completamente sintético PS-4 5W-50 para 4 tiempos (3,8 L/1 galón EE. UU.)
2878920	Aceite sintético de servicio extremo PS-4 10W-50 "Extreme Duty" para 4 tiempos (0,95 L/1 cuarto de galón EE. UU.)
2878919	Aceite sintético de servicio extremo PS-4 10W-50 "Extreme Duty" para 4 tiempos (3,8 L/1 galón EE. UU.)
<b>Lubricantes de la caja de cambios/transmisión</b>	
2878068	Lubricante completamente sintético de la caja de cambios y líquido de la transmisión AGL (0,95 L/1 cuarto de galón EE. UU.)
2878069	Lubricante completamente sintético de la caja de cambios y líquido de la transmisión AGL (3,8 L/1 galón EE. UU.)
2877922	Líquido de la transmisión bajo demanda (0,95 L/1 cuarto de galón EE. UU.)
2877923	Líquido de la transmisión bajo demanda (3,8 L/1 galón EE. UU.)
2870465	Bomba para recipiente (3,8 L/1 galón EE. UU.)
<b>Refrigerante</b>	
2880514	Premezcla anticongelante 50/50 (0,95 L/1 cuarto de galón EE. UU.)
2880513	Premezcla anticongelante 50/50 (3,8 L/1 galón EE. UU.)

## PRODUCTOS POLARIS

NÚMERO DE PIEZA	DESCRIPCIÓN
<b>Grasa/lubricantes especializados</b>	
2871312	Kit de pistola de grasa, grasa para todas las estaciones
2871322	Grasa para todas las estaciones (cartucho de 89 mL/3 oz)
2871423	Grasa para todas las estaciones (cartucho de 414 mL/14 oz)
2876160	Líquido para transmisión angular ATV (0,95 L/1 cuarto de galón EE. UU.)
2872276	Líquido para transmisión angular ATV (9,5 L/2,5 galones EE. UU.)
2871460	Grasa de impulsión Premium
2871515	Grasa para junta universal (cartucho de 89 mL/3 oz)
2871551	Grasa para junta universal (cartucho de 414 mL/14 oz)
2871329	Grasa dieléctrica (Nyogel™)
<b>Aditivos/misceláneos</b>	
2871326	Tratamiento Carbon Clean
2870652	Estabilizador de combustible
2872189	Líquido de frenos DOT 4

## SOLUCIÓN DE PROBLEMAS

### DESGASTE/ABRASIÓN DE LA CORREA DE LA TRANSMISIÓN

CAUSA POSIBLE	SOLUCIÓN
Conducir para subirlo a una camioneta tipo pick up o un tráiler alto en el rango alto	Usar el rango bajo durante la carga.
Iniciar la subida de una cuesta inclinada	Usar el rango bajo. Ver las advertencias en la página 76.
Conducir a RPM o a velocidad con respecto al suelo bajas (5 a 11 km/h [3 a 7 MPH])	Conducir a una velocidad mayor o usar el rango bajo más frecuentemente. Ver los detalles en la sección de Selector de marchas.
Calentamiento insuficiente a temperaturas ambiente bajas	Calentar el motor un mínimo de 5 minutos. Con la transmisión en neutro, avanzar el acelerador a aproximadamente 1/8 del acelerador en impulsos cortos, 5 a 7 veces. La correa se hará más flexible y evitará que la correa se queme.
Engranado lento/fácil del embrague	Usar el acelerador rápida y efectivamente.
Jalar/empujar carga pesada a RPM bajas/velocidad baja con respecto al suelo	Usar el rango bajo solamente.
Uso utilitario/arado	Usar el rango bajo solamente.
Atascamiento en el lodo o nieve	Cambiar la transmisión al rango bajo y cuidadosamente usar la aplicación rápida y agresiva del acelerador para engranar el embrague. <b>¡ADVERTENCIA!</b> El uso desmedido del acelerador puede causar la pérdida del control y el vuelco del vehículo.

## SOLUCIÓN DE PROBLEMAS

CAUSA POSIBLE	SOLUCIÓN
Subir sobre objetos grandes desde una posición de parada	Cambiar la transmisión al rango bajo y cuidadosamente usar la aplicación rápida, corta y agresiva del acelerador para engranar el embrague. <b>¡ADVERTENCIA!</b> El uso desmedido del acelerador puede causar la pérdida del control y el vuelco del vehículo.
Deslizamiento de la correa causada por la entrada de agua o nieve dentro del sistema PVT	Secar el sistema PVT (ver la página 152). Evitar que entre agua en el conducto de salida de la PVT (ver la página 150). Si ocurren fugas repetidas, inspeccionar los sellos del embrague para detectar daños.
Falla del embrague	Su concesionario POLARIS le puede ayudar.
Rendimiento deficiente del motor	Verificar si las bujías están sucias o si hay materiales extraños en el tanque de gasolina o en las líneas de combustible. Su concesionario POLARIS le puede ayudar.
Deslizamiento por no calentar la correa	Siempre calentar la correa desplazándose a una velocidad menor de 48 km/h (30 MPH) sobre una distancia de 1,5 km (1 mi) y sobre 8 km (5 mi) o más cuando la temperatura esté abajo del punto de congelación.
Correa incorrecta o faltante	Instalar la correa recomendada.
Asentamiento incorrecto	Siempre asentar una correa y/o embrague nuevos. Ver la página 67.
Correa defectuosa	Quitar la correa y limpiar todos los desechos de la caja del embrague, el conducto del embrague y el compartimiento del motor. Instalar una correa nueva. <b>¡ADVERTENCIA!</b> No quitar TODOS los desechos cuando se reemplaza la correa puede causar daños al vehículo y lesiones graves o la muerte. Ver la página 150.

## EL MOTOR NO GIRA

CAUSA POSIBLE	SOLUCIÓN
Voltaje bajo de la batería	Recargar la batería a 12,8 V de CC.
Conexiones flojas de la batería	Inspeccionar todas las conexiones y apretarlas.
Conexiones flojas del solenoide	Inspeccionar todas las conexiones y apretarlas.
Conexiones flojas de la caja de control electrónico	Inspeccionar, limpiar, volver a instalar los conectores; soplar el fusible EFI para eliminar las impurezas
Falla mecánica	Su concesionario POLARIS le puede ayudar.

## EL MOTOR GIRA, PERO NO ARRANCA

CAUSA POSIBLE	SOLUCIÓN
Falta de combustible	Reabastecer combustible.
Filtro de combustible obstruido	Su concesionario POLARIS le puede ayudar.
Hay agua en el combustible	Drenar el sistema de combustible y reabastecer combustible.
Combustible viejo o no recomendado	Reemplazar con el combustible nuevo recomendado.
Bujías sucias o defectuosas	Inspeccionar las bujías y reemplazarlas si es necesario.
No hay chispa a la bujía	Inspeccionar las bujías y reemplazarlas si es necesario.
Agua o combustible en el cárter	Su concesionario POLARIS le puede ayudar.
Voltaje bajo de la batería	Recargar la batería a 12,8 V de CC.

## SOLUCIÓN DE PROBLEMAS

CAUSA POSIBLE	SOLUCIÓN
Conexiones flojas del encendido	Inspeccionar todas las conexiones y apretarlas.
Falla mecánica	Su concesionario POLARIS le puede ayudar.

## DETONACIONES EN EL MOTOR

CAUSA POSIBLE	SOLUCIÓN
Falta de combustible	Reabastecer combustible.
Chispa débil de la bujía	Inspeccionar, limpiar y/o reemplazar las bujías.
Separación o rango de calor incorrecto de las bujías	Ajustar la separación a las especificaciones o reemplazar las bujías.
Combustible viejo o no recomendado	Reemplazar con el combustible nuevo recomendado.
Cables de bujías colocados incorrectamente	Su concesionario POLARIS le puede ayudar.
Sincronización incorrecta del encendido	Su concesionario POLARIS le puede ayudar.
Conexiones flojas del encendido	Inspeccionar todas las conexiones y apretarlas.
Hay agua en el combustible	Reemplazar con el combustible nuevo recomendado.
Fuga en el escape	Inspeccionar todas las conexiones.
Falla mecánica	Su concesionario POLARIS le puede ayudar.

## GOLPETEO O DETONACIONES EN EL MOTOR

CAUSA POSIBLE	SOLUCIÓN
Combustible de baja calidad u octanaje bajo	Reemplazar con el combustible recomendado.
Sincronización incorrecta del encendido	Su concesionario POLARIS le puede ayudar.
Separación o rango de calor incorrecto de las bujías	Ajustar la separación a las especificaciones o reemplazar las bujías.

## EL MOTOR FUNCIONA IRREGULARMENTE, SE PARA O TIENE FALLA DE ENCENDIDO

CAUSA POSIBLE	SOLUCIÓN
Líneas de referencia de refuerzo flojas, faltantes o retorcidas	Reemplazar las líneas de referencia de refuerzo.
Conexiones flojas o faltantes del sensor del sistema de admisión	Inspeccionar las conexiones, apretar o reemplazar si es necesario.
Bujías sucias o defectuosas	Inspeccionar, limpiar y/o reemplazar las bujías.
Cables de las bujías desgastados o defectuosos	Su concesionario POLARIS le puede ayudar.
Separación o rango de calor incorrecto de las bujías	Ajustar la separación a las especificaciones o reemplazar las bujías.
Conexiones flojas del encendido	Inspeccionar todas las conexiones y apretarlas.
Hay agua en el combustible	Reemplazar con combustible nuevo.
Voltaje bajo de la batería	Recargar la batería a 12,8 V de CC.
Línea de ventilación del tanque de combustible o del filtro retorcida o tapada	Inspeccionar y reemplazar.
Combustible incorrecto	Reemplazar con el combustible recomendado.

## SOLUCIÓN DE PROBLEMAS

CAUSA POSIBLE	SOLUCIÓN
Filtro de aire obstruido	Inspeccionar y reemplazar.
Prefiltro de la admisión obstruido	Inspeccionar y limpiar (con agua y jabón) o reemplazar.
Otra falla mecánica	Su concesionario POLARIS le puede ayudar.
Causa posible de mezcla pobre de combustible	Solución
Combustible bajo o contaminado	Añadir o cambiar combustible, limpiar el sistema de combustible.
Octanaje bajo del combustible	Reemplazar con el combustible recomendado.
Filtro de combustible obstruido	Su concesionario POLARIS le puede ayudar.
Presión baja de combustible	Su concesionario POLARIS le puede ayudar.

## EL MOTOR SE PARA O PIERDE FUERZA

CAUSA POSIBLE	SOLUCIÓN
Falta de combustible	Reabastecer combustible.
Línea de ventilación del tanque de combustible o del filtro retorcida o tapada	Inspeccionar y reemplazar.
Hay agua en el combustible	Reemplazar con combustible nuevo.
Bujías sucias o defectuosas	Inspeccionar, limpiar y/o reemplazar las bujías.
Cables de las bujías desgastados o defectuosos	Su concesionario POLARIS le puede ayudar.
Separación o rango de calor incorrecto de las bujías	Ajustar la separación a las especificaciones o reemplazar la bujía.
Conexiones flojas del encendido	Inspeccionar todas las conexiones y apretarlas.



## SOLUCIÓN DE PROBLEMAS

<b>CAUSA POSIBLE</b>	<b>SOLUCIÓN</b>
Voltaje bajo de la batería	Recargar la batería a 12,8 V de CC.
Combustible incorrecto	Reemplazar con el combustible nuevo recomendado.
Filtro de aire obstruido	Inspeccionar y reemplazar.
Prefiltro de la admisión obstruido	Inspeccionar y limpiar (con agua y jabón) o reemplazar.
Otra falla mecánica	Su concesionario POLARIS le puede ayudar.
Motor sobrecalentado	Limpiar la malla y la parte central del radiador, limpiar la parte exterior del motor, verificar el nivel del refrigerante. Su concesionario POLARIS le puede ayudar.



---

## GARANTÍA

### GARANTÍA LIMITADA

POLARIS Industries Inc., 2100 Highway 55, Medina, MN 55340 EE. UU.

(POLARIS) proporciona una GARANTÍA LIMITADA DE SEIS MESES para todos los componentes de su vehículo POLARIS contra defectos en materiales o mano de obra. POLARIS garantiza que el protector contra chispas en este producto cumplirá con los requisitos de eficiencia de la norma USFS 5100-1C durante un mínimo de 1000 horas, cuando esté sujeto al uso normal y cuando el mantenimiento e instalación cumplan con las recomendaciones de POLARIS.

Esta garantía cubre los cargos de las piezas y mano de obra por la reparación o reemplazo de las piezas defectuosas y empieza a partir de la fecha de compra por parte del comprador original al detalle. Esta garantía es transferible a otro propietario durante el período de la garantía por medio de un concesionario POLARIS, pero dicha transferencia no prolongará el periodo original de la garantía. La duración de esta garantía puede variar dependiendo de la región internacional, basándose en las leyes y normativas locales.

### REGISTRO

En el momento de la venta, el Formulario de registro de la garantía debe ser completado por su concesionario y presentado a POLARIS dentro de un plazo de diez días después de la compra. Al recibir este registro, POLARIS anotará el registro de la garantía. No se enviará verificación del registro al comprador, ya que la copia del Formulario de registro de la garantía será su comprobante de la cobertura de la garantía. Si no ha firmado el registro original y no ha recibido la copia del cliente, contacte su concesionario inmediatamente. **NO SE PERMITIRÁ COBERTURA DE LA GARANTÍA A NO SER QUE SU VEHÍCULO ESTÉ REGISTRADO CON POLARIS.** La preparación y configuración inicial por el concesionario de su vehículo es muy importante para asegurar el funcionamiento sin problemas. Comprar una máquina en el embalaje o sin que haya sido configurada correctamente por el concesionario anulará su cobertura de garantía.

## COBERTURA Y EXCLUSIONES DE LA GARANTÍA

### LIMITACIONES DE LAS GARANTÍAS Y RECURSOS

La garantía limitada de POLARIS excluye todas las fallas que no sean causadas por un defecto en materiales o mano de obra. ESTA GARANTÍA NO CUBRE LAS RECLAMACIONES DE DISEÑO DEFECTUOSO. Esta garantía tampoco cubre las causas de fuerza mayor, el daño accidental, el uso y desgaste normal, el abuso o uso incorrecto. Esta garantía tampoco cubre ningún vehículo, componente o pieza que se haya alterado estructuralmente, modificado, descuidado, mantenido incorrectamente o usado en carreras, competencias o para propósitos diferentes para los cuales fue diseñado.

Esta garantía excluye los daños o fallas que sean el resultado de la lubricación incorrecta, la sincronización incorrecta del motor, el combustible incorrecto, las imperfecciones de la superficie causadas por la tensión, el calor, el frío o la contaminación externos, el error o abuso del conductor, la alineación incorrecta de los componentes, la tensión, el ajuste o compensación incorrectos de la altitud, las fallas debidas al ingreso de/contaminación por la nieve, el agua, la suciedad u otras sustancias extrañas, el mantenimiento incorrecto, los componentes modificados, el uso de componentes, accesorios o aditamentos de otras marcas o no autorizados, el uso de software o calibraciones no autorizados; las reparaciones no autorizadas o las reparaciones realizadas después del vencimiento del periodo de la garantía o realizadas en un centro de reparación no autorizado.

La garantía excluye los daños o las fallas provocados por abuso, accidente, fuego u otra causa distinta a un defecto en los materiales o la mano de obra y no proporciona cobertura para los componentes consumibles, artículos de desgaste general o cualquier pieza expuesta a las superficies de fricción, tensiones, condiciones ambientales o la contaminación para las cuales no fueron diseñados, incluyendo, pero no limitados a los siguientes artículos:

- Ruedas y neumáticos
- Componentes de la suspensión
- Componentes de los frenos
- Componentes del asiento
- Embragues y componentes
- Componentes de la dirección
- Baterías
- Bombillas de luz/faros sellados
- Filtros
- Lubricantes
- Bujes
- Superficies con y sin acabados
- Componentes del carburador/cuerpo del acelerador
- Componentes del motor
- Correas de transmisión
- Componentes y líquidos hidráulicos
- Disyuntores/fusibles
- Componentes electrónicos
- Bujías
- Selladores
- Refrigerantes
- Cojinetes

---

## LUBRICANTES Y LÍQUIDOS

1. Mezclar las marcas de aceite o usar aceite no recomendado puede causar daños al motor. Recomendamos el uso de aceite POLARIS para motor.
2. Los daños o fallas causados por el uso de lubricantes o líquidos no recomendados no están cubiertos por esta garantía.

Esta garantía no proporciona cobertura por pérdidas o gastos personales, incluyendo kilometraje, costos de transporte, hoteles, comidas, gastos de envío y manipulación, recogida o entrega de productos, alquileres de reemplazo, pérdida de uso de producto, pérdida de ganancias o pérdida de vacaciones o tiempo personal.

EL RECURSO EXCLUSIVO POR EL INCUMPLIMIENTO DE ESTA GARANTÍA SERÁ, A DISCRECIÓN DE POLARIS, LA REPARACIÓN O REEMPLAZO DE CUALQUIER MATERIAL, COMPONENTES O PRODUCTOS DEFECTUOSOS. LOS RECURSOS PRESENTADOS EN ESTA GARANTÍA SON LOS ÚNICOS RECURSOS DISPONIBLES PARA CUALQUIER PERSONA POR EL INCUMPLIMIENTO DE ESTA GARANTÍA. POLARIS TAMPOCO TENDRÁ NINGUNA RESPONSABILIDAD POR LOS DAÑOS INCIDENTALES, CONSIGUIENTES O ESPECIALES DE CUALQUIER TIPO, QUE SEAN EL RESULTADO DE LA GARANTÍA EXPRESA O IMPLÍCITA O CUALQUIER OTRO CONTRATO, LA NEGLIGENCIA U OTRO AGRAVIO Y DE OTRO TIPO. ESTA EXCLUSIÓN DE LOS DAÑOS CONSIGUIENTES, INCIDENTALES Y ESPECIALES ES INDEPENDIENTE DE, Y SEGUIRÁ VIGENTE DESPUÉS DE CUALQUIER HALLAZGO DE QUE EL RECURSO EXCLUSIVO HAYA INCUMPLIDO CON SU PROPÓSITO FUNDAMENTAL.

LA GARANTÍA IMPLÍCITA DE IDONEIDAD PARA UN PROPÓSITO ESPECÍFICO ESTÁ EXCLUIDA DE ESTA GARANTÍA LIMITADA. TODAS LAS DEMÁS GARANTÍAS IMPLÍCITAS (INCLUIDA, PERO NO LIMITADA A, LA GARANTÍA IMPLÍCITA DE COMERCIABILIDAD) ESTÁN LIMITADAS EN SU DURACIÓN AL PERÍODO DE SEIS MESES DE GARANTÍA DESCRITO ANTERIORMENTE. POLARIS DECLINA SU RESPONSABILIDAD POR TODAS LAS GARANTÍAS EXPRESAS NO DECLARADAS EN ESTA GARANTÍA. ALGUNOS ESTADOS NO PERMITEN LA EXCLUSIÓN O LIMITACIÓN DE LOS DAÑOS INCIDENTALES O CONSIGUIENTES NI PERMITEN LA LIMITACIÓN DE LA DURACIÓN DE LAS GARANTÍAS IMPLÍCITAS, POR LO QUE ALGUNAS DE LAS LIMITACIONES ANTERIORES PUEDEN NO SER APLICABLES A USTED SI CONTRADICEN LA LEY ESTATAL QUE LAS CONTROLA.

### **CÓMO OBTENER EL SERVICIO DE GARANTÍA**

Si su vehículo requiere servicio de garantía, debe llevarlo a un concesionario de servicio POLARIS. Cuando solicite un servicio de garantía, usted debe presentar su copia del Formulario de registro de la garantía al concesionario. (EL COSTO DEL TRANSPORTE HASTA Y DESDE EL CONCESIONARIO ES SU RESPONSABILIDAD). POLARIS sugiere que use el concesionario que realizó la venta original; sin embargo, puede usar cualquier concesionario de servicio POLARIS para realizar el servicio de garantía.

### **EN EL PAÍS DONDE COMPRÓ SU PRODUCTO:**

Las reparaciones de garantía o por boletín de servicio deben ser realizadas por un concesionario POLARIS autorizado. Si cambia de domicilio o está viajando dentro del país donde compró su producto, puede solicitar reparaciones de garantía y los boletines de servicio a cualquier concesionario POLARIS autorizado que venda la misma línea que su producto.

### **FUERA DEL PAÍS DONDE COMPRÓ SU PRODUCTO:**

Si está viajando temporalmente fuera del país donde compró su producto, debe llevar su producto a un concesionario POLARIS autorizado. Deberá presentar al concesionario como prueba del país de su domicilio, una identificación con fotografía para ubicar al concesionario autorizado que realizó la venta. Después de verificar su domicilio, el concesionario de servicio será autorizado para realizar la reparación de garantía.

### **SI CAMBIA DE DOMICILIO:**

Si se traslada a otro país, asegúrese de comunicarse con el Servicio al cliente de POLARIS y con el departamento de aduanas del país de destino, antes de cambiar de domicilio. Los reglamentos de importación de productos pueden variar significativamente de país a país. POLARIS puede pedirle presentar la documentación de su cambio de domicilio, para poder continuar su cobertura de garantía. También se le puede pedir obtener la documentación de POLARIS para poder registrar su producto en su nuevo país. Usted debe registrar la garantía de su producto en su concesionario POLARIS local en su nuevo país, inmediatamente después de mudarse, para continuar con la cobertura de su garantía y para asegurarse de que reciba la información y las notificaciones relacionadas a su vehículo.

### **SI SE COMPRA A UN PARTICULAR:**

Si compra un producto POLARIS a un particular, para mantenerlo y usarlo fuera del país en que el producto se compró originalmente, toda la cobertura de la garantía será denegada. Sin embargo, debe registrar su producto a su nombre y dirección con un concesionario POLARIS local en su país, para asegurarse de recibir la información de seguridad y las notificaciones relacionadas a su producto.

---

## PRODUCTOS EXPORTADOS

EXCEPTO CUANDO SEA REQUERIDO ESPECÍFICAMENTE POR LA LEY, NO HAY COBERTURA DE GARANTÍA NI BOLETÍN DE SERVICIO PARA ESTE PRODUCTO SI ES VENDIDO FUERA DEL PAÍS DE LA UBICACIÓN AUTORIZADA DEL CONCESIONARIO QUE REALIZÓ LA VENTA. Esta política no se aplica a los productos que han recibido la autorización para exportación de POLARIS. Los concesionarios no pueden dar autorización para la exportación. Si tiene alguna pregunta, debe consultar con un concesionario autorizado para establecer la cobertura de la garantía o del servicio de este producto. Esta política no se aplica a los productos registrados a nombre de funcionarios gubernamentales ni al personal militar en comisiones fuera del país de la ubicación autorizada del concesionario que realizó la venta. Esta política no se aplica a los boletines de seguridad.

## AVISO

Si su producto está registrado fuera del país donde fue comprado y no ha seguido el procedimiento indicado anteriormente, su producto ya no tendrá derecho a ninguna clase de cobertura de la garantía ni al boletín de servicio, solamente recibirá los boletines de seguridad. Los productos registrados para los funcionarios gubernamentales o personal militar en comisiones fuera del país donde el producto fue comprado seguirán cubiertos por la Garantía limitada.

Colabore con su concesionario para resolver todos los asuntos relacionados con las garantías. En caso que su concesionario necesitara alguna ayuda adicional, ellos se comunicarán con la persona correcta en POLARIS.

Esta garantía le otorga derechos legales específicos y también puede tener otros derechos que varían de estado a estado o en países distintos. Si cualquiera de los términos anteriores no es válido debido a la ley estatal, federal o local, todos los demás artículos de la garantía permanecerán vigentes.

### ***Si tiene preguntas, llame a Servicio al cliente de POLARIS:***

Estados Unidos y Canadá: 1-800-POLARIS (1-800-765-2747)

Francés: 1-800-268-6334

### **GARANTÍA LIMITADA DE EMISIONES DE LA EPA (AGENCIA PARA LA PROTECCIÓN DEL MEDIO AMBIENTE) DE EE. UU.**

Esta garantía limitada de las emisiones es adicional a la garantía limitada estándar de POLARIS para su vehículo. POLARIS Industries Inc. garantiza que en el momento de la compra inicial, este vehículo con certificación de emisiones está diseñado, fabricado y equipado para que cumpla con los reglamentos de emisiones de la EPA (Agencia para la protección del medio ambiente) de EE. UU. POLARIS garantiza que el vehículo está libre de defectos en los materiales y mano de obra que evitarían que no cumpla con estos reglamentos.

El período de la garantía para los vehículos todo terreno de 100 cm<sup>3</sup> o mayores con certificación de emisiones empieza en la fecha de la compra al detalle del vehículo por el comprador original y continúa durante un período de 500 horas de funcionamiento del motor, 5000 km (3100 mi) de recorrido del vehículo o 30 meses calendario a partir de la fecha de la compra, lo que ocurra primero. El período de la garantía para los vehículos ATV de un tamaño menor de 100 cm<sup>3</sup> con certificación de emisiones empieza en la fecha de la compra al detalle del vehículo por el comprador original y continúa durante un período de 250 horas de funcionamiento del motor, 2500 km (1550 mi) de recorrido del vehículo o 30 meses calendario a partir de la fecha de la compra, lo que ocurra primero. El período de garantía de emisiones EPA (Agencia para la protección del medio ambiente), como mínimo, se extiende igual que la garantía estándar de fábrica que Polaris proporciona para el vehículo como un todo. El período de garantía de emisiones EPA (Agencia para la protección del medio ambiente) no se extiende si usted compra cobertura adicional de la garantía como un contrato de servicio u otra extensión pagada de la garantía, pero las piezas relacionadas con las emisiones pueden estar cubiertas sujetas a los términos de cualquiera de estos contratos pagados de servicio o de la extensión pagada de la garantía.

Esta garantía limitada de emisiones cubre los componentes cuya falla aumente las emisiones reglamentadas del vehículo y cubre los componentes de los sistemas cuyo único objetivo es controlar las emisiones. La reparación o reemplazo de otros componentes no cubiertos por esta garantía es responsabilidad del propietario del vehículo. Esta garantía limitada de emisiones no cubre los componentes cuya falla no aumente las emisiones reglamentadas del vehículo.

Para las emisiones del escape, los componentes relacionados con las emisiones incluyen todas las piezas del motor relacionadas a los siguientes sistemas:

- Sistema de inducción de aire
- Sistema de combustible
- Sistema de encendido
- Sistemas de reciclado de gases del escape



Las siguientes piezas también están consideradas como componentes relacionados con las emisiones para las emisiones del escape:

- Dispositivos de tratamiento posterior
- Válvulas de ventilación del cárter
- Sensores
- Unidades de control electrónico

Las siguientes piezas también están consideradas como componentes relacionados con las emisiones para las emisiones evaporativas:

- Tanque de combustible
- Tapa de combustible
- Línea de combustible
- Dispositivos de conexión de la línea de combustible
- Abrazaderas\*
- Válvulas de alivio de presión\*
- Válvulas de control\*
- Solenoides de control\*
- Controles electrónicos\*
- Diafragmas de control de vacío\*
- Cables de control\*
- Varillajes de control\*
- Válvulas de purga
- Mangueras de vapor
- Separador de líquido/vapor
- Recipiente de carbón
- Piezas de soporte de montaje del recipiente
- Conector de la toma de purga del carburador

\*En la medida que estén relacionados con el sistema de control de emisiones evaporativas.

Los componentes relacionados con las emisiones también incluyen todas las demás piezas cuyo único objetivo es reducir las emisiones o cuya falla aumente las emisiones sin degradar significativamente el rendimiento del motor/equipo. El recurso exclusivo por el incumplimiento de esta garantía limitada será, a la opción exclusiva de POLARIS, la reparación o reemplazo de cualquier material, componentes o productos defectuosos. LOS RECURSOS PRESENTADOS EN ESTA GARANTÍA LIMITADA SON LOS ÚNICOS RECURSOS DISPONIBLES PARA CUALQUIER PERSONA POR EL INCUMPLIMIENTO DE ESTA GARANTÍA. POLARIS TAMPOCO TENDRÁ NINGUNA RESPONSABILIDAD POR LOS DAÑOS INCIDENTALES, CONSIGUIENTES O ESPECIALES DE CUALQUIER TIPO, QUE SEAN EL RESULTADO DE LA GARANTÍA EXPRESA O IMPLÍCITA O DE CUALQUIER OTRO CONTRATO, LA NEGLIGENCIA U OTRO AGRAVIO Y DE OTRO TIPO. ESTA EXCLUSIÓN DE LOS DAÑOS CONSIGUIENTES, INCIDENTALES Y ESPECIALES ES INDEPENDIENTE DE, Y SEGUIRÁ VIGENTE DESPUÉS DE CUALQUIER HALLAZGO DE QUE EL RECURSO EXCLUSIVO HAYA INCUMPLIDO CON SU PROPÓSITO FUNDAMENTAL.

## GARANTÍA

---

TODAS LAS GARANTÍAS (INCLUYENDO SIN ESTAR LIMITADAS A LAS GARANTÍAS IMPLÍCITAS DE COMERCIABILIDAD E IDONEIDAD PARA UN PROPÓSITO ESPECÍFICO) ESTÁN LIMITADAS EN SU DURACIÓN AL PERÍODO DE LA GARANTÍA DESCRITOS EN ESTE DOCUMENTO. POLARIS DECLINA SU RESPONSABILIDAD POR TODAS LAS GARANTÍAS EXPRESAS NO DECLARADAS EN ESTA GARANTÍA. Algunos estados no permiten las limitaciones del plazo de duración de una garantía implícita, por lo que la limitación anterior puede no ser aplicable a usted si contradice la ley estatal que la controla.

Esta garantía limitada excluye las fallas no causadas por un defecto en los materiales o mano de obra. Esta garantía limitada no cubre los daños causados por accidentes, abuso o manejo, mantenimiento o uso incorrectos. Esta garantía limitada tampoco cubre ningún motor que haya sido alterado estructuralmente o cuando el vehículo haya sido usado en competencias. Esta garantía limitada tampoco cubre los daños físicos, la corrosión ni los defectos causados por incendios, explosiones u otras causas similares que no están bajo el control de POLARIS.

Los propietarios son responsables de realizar el mantenimiento programado identificado en el Manual del propietario. POLARIS podrá denegar las reclamaciones de garantía por las fallas que hayan sido causadas por el mantenimiento o uso incorrecto por el propietario o conductor, por accidentes que no sean responsabilidad de POLARIS o por causas de fuerza mayor.

Cualquier taller de reparación o persona calificada puede mantener, reemplazar o reparar los dispositivos o sistemas de control de emisiones en su vehículo. Un concesionario POLARIS autorizado puede realizar cualquier servicio que su vehículo necesite. POLARIS también recomienda usar piezas POLARIS aunque para dicho servicio se puedan usar piezas equivalentes. Es una violación potencial de la Ley de aire limpio si una pieza proveída por un fabricante de piezas de otras marcas reduce la efectividad de los controles de emisiones del vehículo. La ley federal prohíbe alterar los controles de emisiones.

---

## RESIDENTES DE CALIFORNIA

Algunos vehículos POLARIS para uso fuera de los caminos están disponibles en versiones para los 49 estados y en versiones para los 50 estados. Solamente los modelos para los 50 estados están certificados para la venta en California. Los modelos para los 50 estados disponibles para la venta en California están identificados con la letra “B” en la novena posición del número de modelo (por ejemplo: R16RTE87B). Los modelos POLARIS para los 50 estados están diseñados y fabricados con características, tales como una capacidad reducida de la caja de carga. Cualquier modificación a estas características puede ser una violación de los reglamentos aplicables de California y puede anular la garantía limitada de emisiones ofrecida por el fabricante.

A continuación, se aplica a su vehículo recreativo todoterreno en California la declaración de garantía limitada del sistema de controles de emisiones evaporativas para California a continuación, si el vehículo está equipado con un sistema de control de emisiones evaporativas y si tiene una etiqueta de información de controles de emisiones evaporativas la cual indica que el vehículo cumple con las normativas de emisiones evaporativas de California aplicables a los vehículos deportivos para uso fuera de los caminos, vehículos todoterreno o a los vehículos utilitarios para uso fuera de los caminos. A continuación, estos vehículos son llamados como “OHRV-EVAP”.

### **DECLARACIÓN DE LA GARANTÍA DE CONTROL DE EMISIONES DE CALIFORNIA SUS DERECHOS Y OBLIGACIONES DE LA GARANTÍA**

La Junta de recursos de aire de California y Polaris Industries Inc. se complacen en explicar la garantía del sistema de control de emisiones de su vehículo del modelo del año 2018, así como de los vehículos recreativos todoterreno más nuevos. En California, los vehículos para uso fuera de carreteras deben estar diseñados, fabricados y equipados para cumplir con las estrictas normas del estado contra la contaminación del aire. Polaris debe garantizar el sistema de control de emisiones en su OHRV-EVAP durante los períodos de tiempo enumerados a continuación; siempre y cuando no haya habido abuso, negligencia o mantenimiento incorrecto de su OHRV-EVAP

Su sistema de control de emisiones puede incluir piezas como el carburador o el sistema de inyección de combustible, el tanque de combustible, las mangueras de combustible, el recipiente de carbón, la computadora del motor y las piezas del Sistema de control de emisiones evaporativas enumeradas en la Garantía limitada de emisiones de la EPA (Agencia para la protección del medio ambiente) de EE. UU. También pueden estar incluidos las mangueras, las correas, los conectores y otros conjuntos relacionados con las emisiones. Cuando existe una condición garantizable, Polaris reparará su OHRV-EVAP sin costo, incluyendo el diagnóstico, las piezas y la mano de obra.

# GARANTÍA

---

## **COBERTURA DE LA GARANTÍA DEL FABRICANTE:**

Para los modelos OHRV-EVAP del modelo del año 2018 y más nuevos.

Durante 30 meses, 4000 km (2500 mi) o 250 horas, lo que ocurra primero y exceptuando los componentes evaporativos por encima del valor alto de garantía del OHRV, que está cubierto durante 60 meses, 8000 km (5000 mi) o 500 horas, lo que ocurra primero.

Si alguna pieza relacionada con las emisiones de su OHRV-EVAP está defectuosa, la pieza será reparada o reemplazada por Polaris.

### **RESPONSABILIDADES DE LOS PROPIETARIOS DE LA GARANTÍA:**

Como propietario de un OHRV-EVAP, es responsable por la realización del mantenimiento necesario indicado en su Manual del propietario. Polaris le recomienda conservar todos recibos que cubran el mantenimiento de su OHRV-EVAP; pero Polaris no podrá rechazar la garantía solamente por la falta de recibos o por su incumplimiento para asegurar la realización de todo el mantenimiento programado.

Como propietario, tiene la responsabilidad de llevar su OHRV-EVAP a su concesionario de Polaris en el momento que exista un problema. Las reparaciones de la garantía deben ser completadas en un plazo razonable de tiempo no mayor que 30 días.

Sin embargo, como el propietario de un OHRV-EVAP, usted debe saber que Polaris puede rechazar la cobertura de la garantía si su OHRV-EVAP o una pieza ha fallado debido al abuso, la negligencia, el mantenimiento incorrecto o por modificaciones no aprobadas.

## **ACCESORIOS O PIEZAS MODIFICADAS**

Los accesorios o piezas modificadas deben cumplir con todas las normas de control de emisiones de la Junta de Recursos del Aire de California (CARB). La violación de este requisito es sancionable con penas civiles y/o penales.

Si tiene alguna pregunta acerca de sus derechos y responsabilidades con respecto a la garantía, comuníquese con Asistencia al cliente de Polaris al 1-800-POLARIS (1-800-765-2747) o con la California Air Resources Board en 9528 Telstar Avenue, El Monte, CA 91731 EE. UU.

Estados Unidos y Canadá: 1-800-POLARIS (1-800-765-2747)

Francés: 1-800-268-6334





---

## A

Adición o cambio de refrigerante .....	147
Advertencia de carga útil .....	17
Advertencia de carga/pasajeros/presión de neumáticos .....	20
Advertencia de desechos en la correa .....	19
Advertencia de los cinturones de seguridad .....	17
Advertencia de transporte de combustible .....	18
Advertencia de uso correcto .....	16
Advertencia para conducir responsablemente .....	18
Advertencia para los ocupantes .....	17
Advertencias de seguridad .....	23
Ahogamiento al subir una cuesta .....	31
Ajustador de altura del cinturón de seguridad .....	49
Ajuste de la compresión de los amortiguadores delanteros/traseros .....	159
Ajuste de la precarga de resortes delanteros/traseros (FOX) .....	159
Ajuste del haz de luz del faro delantero .....	164
Alerta de admisión (7185975) .....	21
Alerta de capacidad del enganche (7183300) .....	21
Alerta de la cubierta del embrague (7181427) .....	21
Alerta de presión de neumáticos/pasajeros para vehículos con 2 asientos (7189871) .....	22
Alerta de presión de neumáticos/pasajeros para vehículos con 4 asientos (7189872) .....	22
Alerta general (7189384) .....	21
Almacenamiento de la batería .....	168
Arranque del motor .....	71
Asidero del pasajero .....	45

Asientos .....	43
Atención de la caja de aire .....	19
Atravesar laderas de colinas .....	30

## B

Bajada incorrecta de cuestras .....	30
Batería .....	167
Botas .....	15
Botón de Modo .....	57

## C

Cambio de aceite y filtro .....	135
Cambio del líquido .....	139, 141
Capacitación en seguridad .....	13
Capó .....	46
Carga de la batería .....	168
Carga de sacudida .....	95
Casco .....	15
Centro de fusibles/relés .....	145
Centro de información del conductor .....	59
Cinturón de seguridad de 3 puntos .....	47
Cinturón de seguridad de 6 puntos (edición Trails and Rocks) .....	47
Cinturones de seguridad .....	25, 47
Códigos de error, motor .....	66
Colocación incorrecta de la carga .....	36
Cómo obtener el servicio de garantía .....	196
Comportamiento en los senderos .....	73
Comprobación del aceite .....	135
Comprobación del líquido .....	138
Comprobación del líquido de la transmisión bajo demanda .....	140
Conducción con pasajeros .....	75
Conducción con varios pasajeros (RZR XP 4) .....	26
Conducción con varios pasajeros (RZR XP) .....	26
Conducción cuesta abajo .....	77

Conducción cuesta arriba.....	76
Conducción en el agua .....	78
Conducción en laderas de colinas.....	77
Conducción en marcha atrás.....	81
Conducción en superficies resbaladizas .....	79
Conducción sobre obstáculos .....	80
Conozca el área donde conduce/pase con precaución ....	73
Consejos para el almacenamiento .....	171
Cuadro de especificaciones de la caja de cambios.....	142
Cuadro de mantenimiento periódico .....	101
Cuadros de mantenimiento.....	102
Cuidado del cable del cabrestante .....	94

## D

Derrape o deslizamiento .....	33
Desgaste/abrasión de la correa de la transmisión.....	185
Desmontaje de la batería .....	167
Desmontaje de las ruedas .....	162
Detonaciones en el motor.....	188
Dirección electrónica asistida (EPS) .....	42

## E

El motor funciona irregularmente, se para o tiene falla de encendido.....	189
El motor gira, pero no arranca ....	187
El motor no gira.....	187
El motor se para o pierde fuerza.....	190
Embrague.....	181
Equipo para la conducción segura .....	14
Especificaciones del modelo RZR XP 1000.....	177

Especificaciones del modelo RZR XP 1000 4 .....	179
Especificaciones del par de torsión de las tuercas del eje y las ruedas .....	162
Estacionamiento del vehículo.....	72
Estacionamiento en una cuesta ....	81
Estado de las bujías.....	144
Estructura protectora contra vuelcos (ROPS).....	54
Etiquetas de seguridad y ubicaciones .....	16
Exposición a los gases del escape .....	35
Extracción y reemplazo de las bujías .....	143

## F

Filtro de aire .....	153
Frenado .....	72
Frenos .....	156

## G

Garantía limitada .....	193
Garantía limitada de emisiones....	198
Giros incorrectos .....	29
Golpeteo o detonaciones en el motor .....	189
Grupo de instrumentos .....	56
Guantes .....	15

## I

Incumplimiento de la inspección previa a la operación .....	25
Indicador de comprobación del motor .....	66
Inmersión del vehículo .....	165
Inspección de los frenos.....	156
Inspección del cinturón de seguridad .....	48



Inspección del volante de la dirección .....	166
Inspección previa a la conducción .....	69
Instalación de la batería .....	167
Instalación de las ruedas .....	163
Interferencia electromagnética .....	99
Interruptor de encendido .....	41
Interruptor de los faros delanteros .....	41
Interruptor de tracción en todas las ruedas (AWD) .....	42
Interruptor remoto del cabrestante .....	43
Interruptores .....	40
Botón de Modo .....	57
Intervalo programable de servicio .....	64

## L

Lavado del vehículo .....	170
Líquido de frenos .....	157
Luces .....	164
Luces indicadoras .....	58

## M

Mantenimiento incorrecto de los neumáticos .....	32
Mantenimiento y servicio para seguridad del cabrestante .....	96
Modificaciones del equipo .....	37

## N

Neumáticos .....	162
Nivel de refrigerante de la botella de desbordamiento .....	149
Nivel de refrigerante del radiador/cambio de refrigerante .....	148
Números de identificación del vehículo .....	11

## O

Operación a velocidades excesivas .....	28
Operación con carga en el vehículo .....	27
Operación de un vehículo dañado .....	35
Operación del cabrestante .....	89
Operación en caminos públicos .....	28
Operación en el agua .....	34
Operación en extensiones de agua congelada .....	34
Operación en pavimento .....	28
Operación en terreno desconocido .....	31
Operación en terrenos públicos en EE. UU. ....	99
Operación incorrecta durante la marcha atrás .....	32
Operación para pasar sobre obstáculos .....	33

## P

Paneles de acceso para el servicio .....	52
Pantalla métrica .....	63
Parar el motor .....	72
Pasajeros en la caja de carga .....	27
Pedales del freno y del acelerador .....	53
Período de asentamiento del vehículo .....	67
Prácticas de operación segura .....	70
Precauciones de seguridad del cabrestante .....	87
Prefiltros de la admisión .....	153
Procedimientos de conducción para conductores nuevos .....	73
Productos exportados .....	197
Productos Polaris .....	183
Protección ocular .....	15
Protector contra chispas .....	155
Puertas de la cabina .....	25, 45
Pulido del vehículo .....	171

---

## R

Radiadores y ventilador de enfriamiento.....	147
Reabastecimiento de combustible .....	35
Recomendaciones de aceite .....	134
Recomendaciones para la lubricación .....	132
Reemplazo de la correa/limpieza de desechos .....	150
Reemplazo de la luz trasera/luz de frenos.....	164
Reemplazo del faro delantero.....	164
Refrigerante	
Adición o cambio .....	147
Registro de mantenimiento .....	203
Registro, garantía .....	193
Relaciones de engranajes de salida .....	181
Remolcar .....	84
Residentes de California .....	201
Restricciones para el conductor/restricciones de edad .....	24
Ropa .....	15
Ropa protectora .....	25

## S

Saltos y acrobacias .....	29
Secado de la PVT .....	152
Selector de marchas .....	51
Separación/par de torsión de las bujías.....	143
Sistema de control de emisiones de ruido .....	99
Sistema de control de emisiones del cárter .....	99
Sistema de control de emisiones del escape .....	99
Sistema de enfriamiento .....	147
Sistema de tracción en todas las ruedas (AWD).....	55
Sistema POLARIS de transmisión variable (PVT).....	150
Sistemas de escape calientes .....	35
Subida incorrecta de cuestas .....	29

## T

Tacómetro.....	57
Tapa de combustible .....	44
Transmisión (caja de cambios principal) .....	138
Transporte de carga .....	82
Transporte del vehículo.....	174

## U

Ubicación de los componentes .....	39
Unidad de transmisión bajo demanda (caja de cambios delantera).....	140
Unidades de la pantalla, métrica/estándar .....	63
Uso de alcohol o drogas.....	24
Uso no autorizado del vehículo.....	36

## V

Valores de ajuste de la precarga predeterminados de fábrica .....	161
Volante de la dirección.....	44



*Para estar informado sobre su  
concesionario Polaris más cercano,  
llame al 1-800-POLARIS (765-2747)  
o visite [www.polaris.com](http://www.polaris.com)*

*Polaris Industries Inc.  
2100 Highway 55  
Medina, MN 55340 EE. UU.*

*Pieza N° 9929134-es, Rev. 01  
Impreso en EE. UU.*

